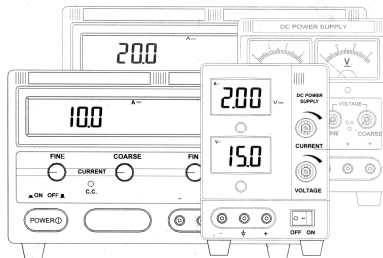


Napájecie zdroje

AX-3003D, AX-3005D

AX-1803D



Návod na obsluhu



ObsahKapitola 1

1. Úvod	3
Rozbalenie a kontrola obsahu výrobku	3
Bezpečnostné inštrukcie	4
Bezpečnostné informácie	4
Bezpečnostné symboly	4
Popis predného panela	5
Popis zadnej časti napájacieho zdroja	6
2. Obsluha	7
Nastavenie napájacieho napätia	7
Obsluha napájacieho zdroj	8
3. Špecifikácia	9
Všeobecná špecifikácia	9
Technické parametre	9
4. Údržba	11
Výmena poistky	11



Úvod

Návod na obsluhu obsahuje informácie a upozornenia, ktoré je potrebné dodržiavať preto, aby bola zaistená bezpečnosť pri používaní a aby napájací zdroj bol udržiavaný v dobrom technickom stave.



UPOZORNENIE

Pred zapojením, začatím používania alebo údržbou napájacieho zdroja sa zoznámte s „Bezpečnostnými informáciami“

Tento rad napájacích zdrojov DC predstavuje zariadenie najvyššieho radu regulovateľných napájacích zdrojov DC s jedným výstupom. Stabilná regulácia napájania DC umožňuje plynulú zmenu výstupného napätia i výstupného prúdu. Napájacie zdroje boli navrhnuté podľa bezpečnostných požiadaviek normy IEC1010-1.

Napájacie zdroje DC z tohto radu môžu byť vybavené tromi druhmi displejov - displejom LCD, displejom LED a dvoma ručičkovými ukazovateľmi. Jeden z displejov sa nachádza priamo v skrinke napájacieho zdroja. Tieto napájacie zdroje sú vybavené aj rôznym počtom rozsahov výstupného napätia a výstupného prúdu. Vďaka tomu môže používateľ zvoliť taký model napájacieho zdroja, ktorý bude najviac vyhovovať jeho potrebám.

Nasledujúca tabuľka obsahuje informácie o dostupných rozsahoch výstupného napätia a výstupného prúdu a druhu displeja.

VÝSTUPNÉ NAPÄTIE (regulované)	VÝSTUPNÝ PRÚD (regulovaný)	TYP DISPLEJA		
		LCD	LED	RUČIČKOVÉ MERADLO
0 - 15V	0 - 2A	•	•	•
	0 - 3A	•	•	•
0 - 18V	0 - 2A	•		
	0 - 3A	•		
0 - 30V	0 - 2A	•	•	•
	0 - 3A	•	•	•
	0 - 5A	•	•	•
	0 - 10A		•	
	0 - 20A		•	
0 - 50V	0 - 2A		•	
	0 - 3A		•	

Používateľ si podľa tejto tabuľky môže vybrať model, ktorý zodpovedá jeho potrebám.

Rozbalenie a kontrola obsahu výrobku

Balenie musí obsahovať nasledujúce súčasti:

1. Napájací zdroj DC
2. Sieťový kábel
3. Návod na obsluhu
4. Náhradnú poistku

Pri rozbalení napájacieho zdroja skontrolujte, či je výrobok kompletný.





Bezpečnostné inštrukcie

1. Pred zapojením napájacieho zdroja do siete skontrolujte, či sa prepínač napájacieho napätia nachádza v správnej polohe.
2. Napájací zdroj zapojte do siete pomocou pripojeného sieťového kábla.
3. Neprivádzajte do zdierok napájacieho zdroja vyššie napätie než výstupné napätie nastavené na napájacom zdroji.
4. Nikdy sa pri vykonávaní elektrického merania nedotýkajte uzemnených predmetov. Na zaistenie najvyššej úrovne bezpečnosti používajte suché oblečenie, gumovú obuv, gumové rohože alebo iný materiál, ktorý zaistí zodpovedajúcu izoláciu.
5. Počas merania sa nikdy nedotýkajte odizolovaných častí vodičov, zdierok alebo obvodov, ktoré sú pod napätím.
6. Vyhýbajte sa skratovaniu výstupných zdierok napájacieho zdroja DC.
7. Pred pripojením napájacieho zdroja na zariadenie nastavte príslušné napätie a výstupný prúd.
8. Ak nebudete napájací zdroj používať dlhší čas, potom ho umiestnite na suchom a dobre vetranom mieste a odpojte sieťový kábel.



Bezpečnostné informácie

Rad napájacích zdrojov DC bol navrhnutý tak, aby spĺňal bezpečnostné požiadavky normy IEC1010-1 na elektrické meracie zariadenia v kategórii prepätia II (300 V) a stupeň znečistenia 2.

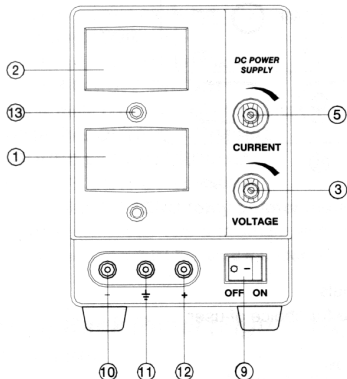
Bezpečnostné symboly

	Dôležitá bezpečnostná informácia, postupujte podľa návodu na obsluhu.
	DC - Jednosmerný prúd
	Uzemnenie
	Pozor! Horúci povrch. Nedotýkajte sa.
	Spĺňa požiadavky Európskej únie.

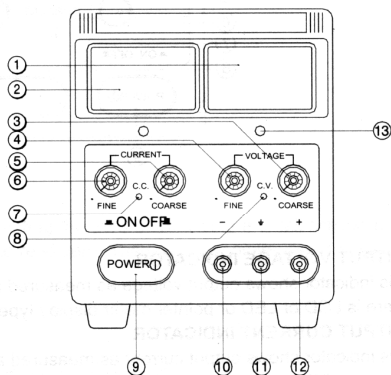


Popis predného panela

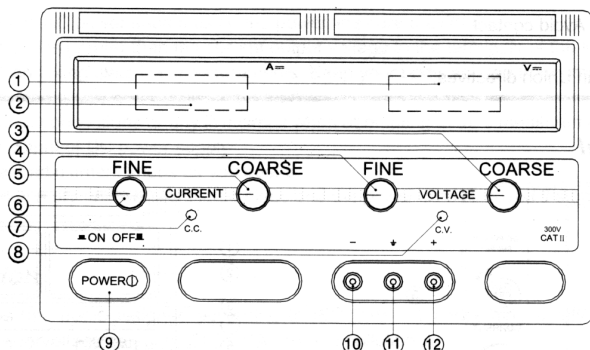
Obrázok 1-1



15/18V



30/50V 2/3/5A



30V 10/20A

1. UKAZOVATEĽ VÝSTUPNÉHO NAPÄTIA:

Tento ukazovateľ zobrazuje hodnotu napätia na výstupných zdierkach.

Dostupné sú modely s displejom LCD, displejom LED alebo ručičkovým ukazovateľom.

2. UKAZOVATEĽ VÝSTUPNÉHO PRÚDU

Tento ukazovateľ zobrazuje hodnotu prúdu na výstupných zdierkach.

Dostupné sú modely s displejom LCD, displejom LED alebo ručičkovým ukazovateľom.

3. HLAVNÝ REGULÁTOR NAPÄTIA

Služi na reguláciu výstupného napätia napájacieho zdroja DC.

4. PRESNÝ REGULÁTOR NAPÄTIA

Služi na presnú reguláciu výstupného napätia napájacieho zdroja DC.

5. HLAVNÝ REGULÁTOR PRÚDU

Služi na reguláciu výstupného prúdu napájacieho zdroja DC.

6. PRESNÝ REGULÁTOR PRÚDU

Služi na presnú reguláciu výstupného prúdu napájacieho zdroja DC.

7. UKAZOVATEĽ PRÚDOVÉHO VÝSTUPU



Zapnutý v režime jednosmerného prúdu.

8. UKAZOVATEĽ NAPĀŤOVÉHO VÝSTUPU

Zapnutý v režime jednosmerného napätia.

9. SPÍNAČ NAPĀJACIEHO ZDROJA

Hlavný spínač napájania zariadenia.

10. VÝSTUPNÁ ZDIERKA „-“

11. VÝSTUPNÁ ZDIERKA ÚZEMNENIE

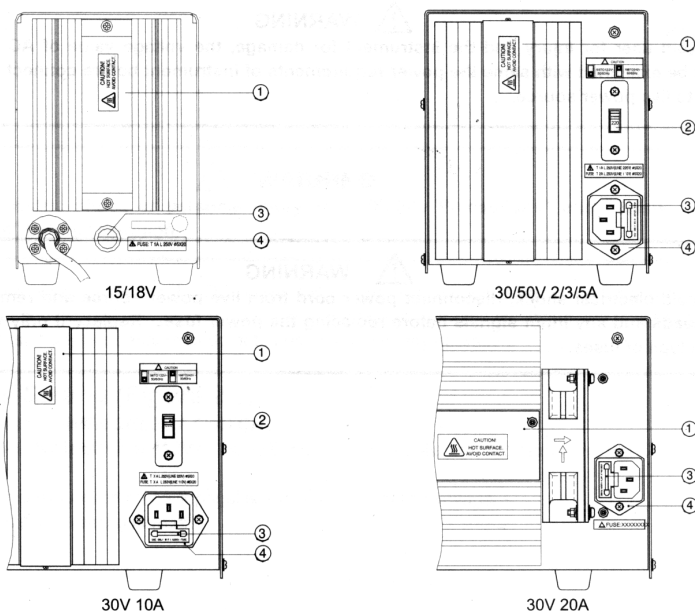
12. VÝSTUPNÁ ZDIERKA „+“

13. REGULĀTOR RUČÍČKOVÉHO UKAZOVATEĽA


Každý ručičkový ukazovateľ je vybavený špeciálnym mechanickým regulátorom, ktorý slúži na nastavenie nuly. Po vypnutí napájacieho zdroja nastavte skrutku, ktorá je umiestnená pod ukazovateľom (pomocou malého skrutkovača), do takej polohy, aby sa ručička nachádzala v pozícii "0". Tento regulátor sa nachádza iba pri modeloch vybavených ručičkovým ukazovateľom.

Popis zadnej časti napájacieho zdroja

Obrázok 1-2



1. RADIĀTOR

Na radiátore je umiestnený symbol „“, ktorý označuje: „Pozor! Horúci povrch, nedotýkajte sa.“

2. PREPÍNAČ NA VÝBER NAPĀJACIEHO NAPĀTIA

Napájací zdroj je prispôsobený na prácu so sieťovým napätím 220V AC a 110V AC 50Hz/60Hz.

Pred zapojením napájacieho zdroja do siete nastavte prepínač napájacieho napätia do správnej polohy

3. POISTKY

V zdierke sieťového napájania AC sa nachádzajú dve poistky. Jednu používa prístroj, druhá je rezervná.

V nasledujúcej tabuľke sú uvedené parametre poistiek v napájacom zdroji:



VÝSTUPNÉ NAPÄTIE regulované	VÝSTUPNÝ PRÜD regulovaný	DRUH POISTKY napájanie 220V AC	DRUH POISTKY napájanie 110V AC
0 - 15V	0 - 2A	T 1A L 250V	T 2A L 250V
	0 - 3A	T 1A L 250V	T 2A L 250V
0 - 18V	0 - 2A	T 1A L 250V	T 2A L 250V
	0 - 3A	T 1A L 250V	T 2A L 250V
0 - 30V	0 - 2A	T 1A L 250V	T 2A L 250V
	0 - 3A	T 2A L 250V	T 4A L 250V
	0 - 5A	T 3.15A L 250V	T 6.3A L 250V
	0 - 10A	T 5A L 250V	T 10A L 250V
	0 - 20A	T 8A L 250V	T 15A L 250V
0 - 50V	0 - 2A	T 2A L 250V	T 4A L 250V
	0 - 3A	T 3.15A L 250V	T 6.3A L 250V

4. ZDIERKA SIET'OVÉHO NAPÄJANIA:



UPOZORNENIE

Pred zapojením siet'ového kábla napájacieho zdroja do siet'ovej zdierky zistíte siet'ové napätie AC a nastavíte prepínač na výber napájacieho napätia na zodpovedajúcu hodnotu. Predídete tak úrazu alebo poškodeniu zariadenia.



UPOZORNENIE

Pred výmenou poistky odpojte napájací kábel zo siet'ovej zdierky a odpojte všetky vodiče zo zdierok napájacieho zdroja. Spálenú poistku vymeňte vždy za novú poistku rovnakého typu.

Kapitola 2

Obsluha

Úvod



UPOZORNENIE

Pred tým, než začnete používanie napájacieho zdroja, sa zoznámte s "Bezpečnostnými inštrukciami" a "Bezpečnostnými informáciami". Predídete tak úrazu elektrickým prúdom.

Pred začatím práce vždy skontrolujte, či napájací zdroj DC a iné príslušenstvo používané spoločne s ním, nie sú poškodené, ušpinené (žieravinami, olejom atď.) alebo nie sú chybné. Skontrolujte, či káble napájacieho zdroja nemajú prasknutú alebo prerezanú izoláciu a či sú koncovky dobre umiestnené vo výstupných zdierkach. Ak zaznamenáte akýkoľvek nedostatok, ukončíte používanie napájacieho zdroja.

Nastavenie napájacieho napätia (Obrázok 2-1)

(Iba pre modely, ktoré sú vybavené prepínačom napájacieho napätia)

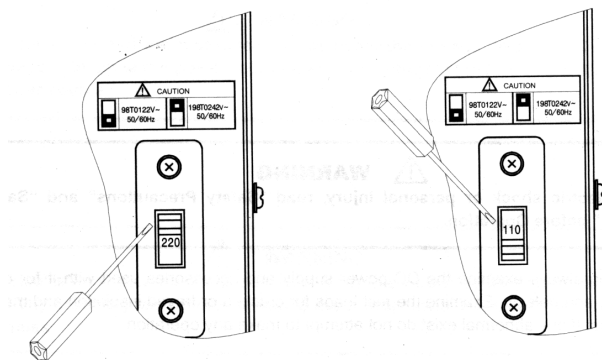
Napájací zdroj je prispôsobený na prácu so siet'ovým napätím 220V AC a 110V AC 50Hz/60Hz. Nastavte prepínač napájacieho napätia do vhodnej polohy pomocou skrutkovača.



Pre istotu skontrolujte, či sa prepínač napájacieho napätia nachádza v polohe, ktorá zodpovedá sieťovému napätiu.

Skontrolujte, či poistka, ktorá je v napájacom zdroji, zodpovedá požadovanému typu a parametrom.

Obrázok 2-1



POZOR

Napájací zdroj je prispôsobený na prácu v nižšie uvedenom rozsahu napájacieho napätia:

220V AC $\pm 10\%$ (198V AC až 242V AC) 50Hz/60Hz alebo 110V AC $\pm 10\%$ (98V AC až 122V AC) 50Hz/60z.

INFORMÁCIA: Zariadenie bez prepínača napájacieho napätia je vopred nastavené na napätie, ktoré je platné v danej krajine/regióne podľa inštrukcií distribútora.

Obsluha napájacieho zdroja

REŽIM JEDNOSMERNÉHO NAPÄTIA

1. Otočte regulátorom napätia proti smeru hodinových ručičiek do polohy minimum a regulátorom prúdu v smere hodinových ručičiek do polohy maximum.
2. Zapnite napájanie nastavením tlačidla do polohy ON.
3. Otočte regulátorom napätia v smere hodinových ručičiek a nastavte požadované výstupné napätie.
4. Zapojte výstupnú zdierku „+” a výstupnú zdierku „-” na zaťaženie.
5. Ukazovateľ výstupného napätia je kontrolovaný regulátorom napätia. Tento ukazovateľ zobrazuje hodnotu napätia na výstupných zdierkach napájacieho zdroja.

REŽIM JEDNOSMERNÉHO PRÚDU

1. Otočte regulátorom prúdu proti smeru hodinových ručičiek do polohy minimum a regulátorom napätia v smere hodinových ručičiek do polohy maximum.
2. Zapnite napájanie nastavením tlačidla do polohy ON.
3. Zapojte výstupnú zdierku „+” a výstupnú zdierku „-” na zaťaženie.
4. Otočte regulátorom prúdu v smere hodinových ručičiek a nastavte požadovaný výstupný prúd.
5. Ukazovateľ výstupného napätia je kontrolovaný regulátorom napätia. Ukazovateľ výstupného prúdu je kontrolovaný regulátorom prúdu. Tieto ukazovatele zobrazujú hodnotu napätia a prúdu vo výstupných zdierkach napájacieho zdroja.



REŽIM OBMEDZENIA PRÚDU

1. Zapnite napájanie nastavením tlačidla do polohy ON.
2. Otočte regulátorom prúdu proti smeru hodinových ručičiek do polohy minimum a potom sa o kúsoček vráťte v opačnom smere.
3. Otočte regulátorom napätia v smere hodinových ručičiek a nastavte požadované výstupné napätie (približne 1.5V).
4. Meracím vodičom spojte výstupné zdievky napájacieho zdroja „+“ a „-“.
5. Otočením regulátora prúdu v smere hodinových ručičiek nastavte hraničný prúd.
6. Odpojte vodič z výstupných zdierok napájacieho zdroja „+“ a „-“. Zapojte výstupnú zdierku „+“ a výstupnú zdierku „-“ na zaťaženie.
7. Obmedzenie prúdu je teraz zapnuté.

INFORMÁCIA: Ak po nastavení medznej hodnoty prúdu zmeníte polohu regulátora prúdu, medzná hodnota prúdu bude zmenená.

UKAZOVATELE JEDNOSMERNÉHO PRÚDU A NAPÄTIA (ak je daný model takými ukazovateľmi vybavený)



POZOR

Rad napájacích zdrojov DC je vybavený dokonalým zabezpečením proti prekročeniu stanovenej hodnoty prúdu, dokonca i v prípade, že výstupné zdievky napájacieho zdroja budú spolu spojené. V takom prípade je pred začatím ďalšej práce potrebné vypnúť napájanie zariadenia a rozpojiť vodiče, pretože pri spojených zdierkach sú tranzistory napájacieho zdroja veľmi zaťažené.



POZOR

Používanie napájacieho zdroja v prostredí, v ktorom existujú silné elektromagnetické poruchy (cca 3V/m) môže negatívne ovplyvniť presnosť meradiel napájacieho zdroja.

Kapitola 3 Špecifikácia

Všeobecná špecifikácia

- Bezpečnosť:** Spĺňa požiadavky normy IEC 1010-1 Trieda II (300V)
Teplota: Pracovná: 0°C - 40°C, skladovanie: -10°C - 50°C.
Práca pri hodnote do 75% maximálneho výstupného výkonu je možná bez obmedzenia. Pri hodnote prekračujúcej 75% maximálneho výstupného výkonu môže zariadenie pracovať jednu hodinu.
- Vlhkosť:** 20% - 80% relatívnej vlhkosti (0°C - 40°C).
Zabezpečenie: Ochrana proti skratu a ochrana jednosmerného prúdu.

Rozmery a hmotnosť:

výstupné napätie regulované	VÝSTUPNÝ PRÚD regulovaný	HMOTNOSŤ	ROZMERY (dĺžka × šírka × výška)
0 - 15V	0 - 2A	cca 3kg	206 × 110 × 153mm
	0 - 3A	cca 4kg	206 × 110 × 153mm
0 - 18V	0 - 2A	cca 4kg	206 × 110 × 153mm



	0 - 3A	cca 4.5kg	206 × 110 × 153mm
0 - 30V	0 - 2A	cca 4kg	291 × 136 × 158mm
	0 - 3A	cca 5kg	291 × 136 × 158mm
	0 - 5A	cca 3kg	291 × 136 × 158mm
	0 - 10A	cca 12kg	365 × 265 × 164mm
	0 - 20A	cca 15kg	365 × 265 × 164mm
0 - 50V	0 - 2A	cca 5kg	291 × 136 × 158mm
	0 - 3A	cca 6kg	291 × 136 × 158mm

Technické parametre

Napájacie napätie:

220V AC \pm 10% 50Hz/60Hz \pm 2Hz alebo 110V AC \pm 10% 50Hz/60Hz \pm 2Hz

Presnosť meradla napätia:

Displej LED a displej LCD: \pm 1% \pm 2 digity, ručičkový ukazovateľ: 2.5%

Presnosť meradla prúdu:

Displej LED a displej LCD: \pm 1% \pm 2 digity, ručičkový ukazovateľ: 2.5%

Výstupné napätie a prúd:

výstupné napätie regulované	VÝSTUPNÝ PRÚD regulovaný
0 - 15V	0 - 2A
	0 - 3A
0 - 18V	0 - 2A
	0 - 3A
0 - 30V	0 - 2A
	0 - 3A
	0 - 5A
	0 - 10A
	0 - 20A
0 - 50V	0 - 2A
	0 - 3A

Činiteľ napät'ovej stabilizácie: CV \leq 0.01%+1mV, CC \leq 0.2%+1mA

Činiteľ prúdovej stabilizácie: CV \leq 0.01%+3mV, CC \leq 0.2%+3mA

Činiteľ stojatej vlny: CV \leq 0.5mV rms, CC \leq 3mA rms

Aby činiteľ napät'ovej stabilizácie a činiteľ prúdovej stabilizácie boli stabilné, nechajte napájaci zdroj zahriať najmenej 15 minút.



Kapitola 4 Údržba

Úvod

Ak nemáte k dispozícii príslušné kalibračné prístroje, prístroje na zistenie správnosti činnosti napájacieho zdroja, servisné informácie a nie ste kvalifikovaným servisným pracovníkom, neopravujte alebo nevykonávajte servis zariadenia samostatne.

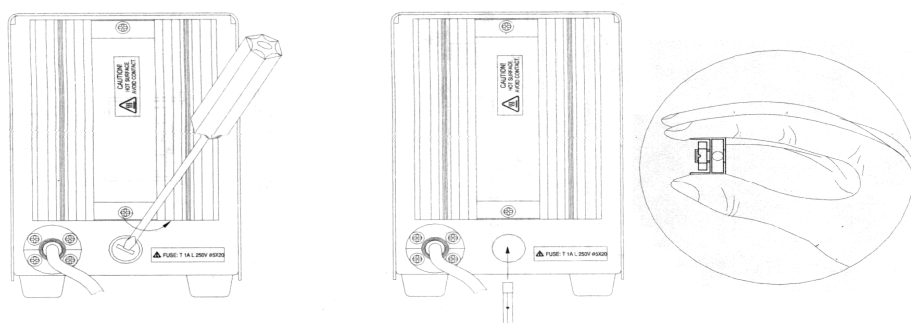
Výmena poistky



UPOZORNENIE

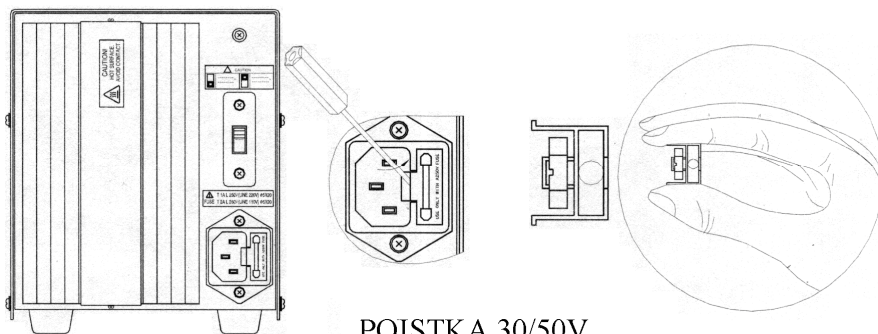
Pred výmenou poistky odpojte napájací kábel zo sieťovej zdierky a odpojte všetky vodiče zo zdierok napájacieho zdroja. Spálenú poistku vymeňte vždy za novú poistku rovnakého typu.

Obrázok 4-1



POJISTKA 15/18V

Obrázok 4-2



POJISTKA 30/50V

