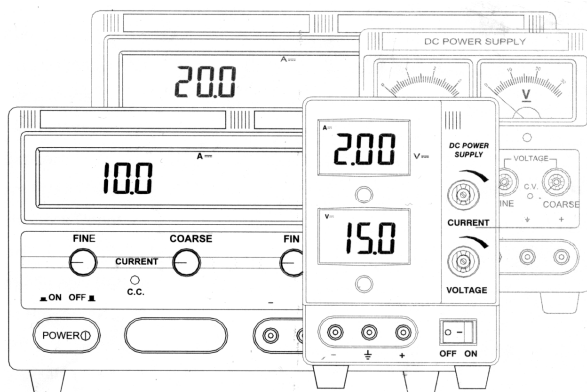


Zasilacze

AX-3003D, AX-3005D

AX-1803D



Instrukcja obsługi



Spis treści

1. Wstęp	3
Rozpakowanie i sprawdzenie zawartości zestawu	3
Wskazówki dotyczące bezpieczeństwa	4
Informacje dotyczące bezpieczeństwa	4
Symbole bezpieczeństwa	4
Opis płyty czołowej	5
Opis tyłu zasilania	7
2. Obsługa	8
Ustawienie napięcia zasilającego	9
Obsługa zasilacza	9
3. Specyfikacje	11
Specyfikacje ogólne	11
Parametry techniczne	11
4. Konserwacja	13
Wymiana bezpiecznika	13



Rozdział 1. Wstęp

Instrukcja obsługi zawiera informacje i ostrzeżenia, których należy przestrzegać, żeby zapewnić bezpieczeństwo użytkownika oraz utrzymać zasilacz w dobrym stanie technicznym.



OSTRZEŻENIE

Przeczytaj „Informacje dotyczące bezpieczeństwa” przed rozpoczęciem podłączania, użytkowania bądź konserwacji zasilacza.

Ta seria zasilaczy DC to urządzenia z najwyższej półki regulowanych zasilaczy jednowyjściowych DC. Stabilna regulacja zasilania DC pozwala na płynną zmianę zarówno napięcia jak i prądu wyjściowego. Zasilacze zostały zaprojektowane zgodnie z wymogami bezpieczeństwa normy IEC1010-1.

Zasilacze DC z tej serii mogą być wyposażone w trzy rodzaje wyświetlaczy - wyświetlacz LCD, LED oraz dwa mierniki wskazówkowe. Jeden z wyświetlaczy znajduje się bezpośrednio w obudowie zasilacza. Zasilacze te posiadają też różną ilość zakresów napięcia i prądu wyjściowego. Dzięki temu użytkownik może wybrać najbardziej odpowiedni dla niego model zasilacza.

Poniższa tabela zawiera informacje dotyczące dostępnych zakresów napięcia i prądu wyjściowego oraz rodzaju wyświetlacza:

NAPIĘCIE WYJŚCIOWE (regulowane)	PRĄD WYJŚCIOWY (regulowany)	RODZAJ WYŚWIETLACZA		
		LCD	LED	MIERNIK WSKAZÓWKOWY
0 - 15V	0 - 2A	•	•	•
	0 - 3A	•	•	•
0 - 18V	0 - 2A	•		
	0 - 3A	•		
0 - 30V	0 - 2A	•	•	•
	0 - 3A	•	•	•
	0 - 5A	•	•	•
	0 - 10A		•	
	0 - 20A		•	
0 - 50V	0 - 2A		•	
	0 - 3A		•	

Użytkownik może wybrać odpowiedni dla jego potrzeb model z powyższej tabeli.

Rozpakowanie i sprawdzenie zawartości zestawu

Opakowanie powinno zawierać poniższe elementy:



1. Zasilacz DC
 2. Kabel sieciowy
 3. Instrukcję obsługi
 4. Zapasowy bezpiecznik
- Rozpakowując zasilacz należy sprawdzić czy zestaw jest kompletny.



Wskazówki dotyczące bezpieczeństwa






1. Przed podłączeniem zasilacza do sieci należy sprawdzić czy przełącznik napięcia zasilającego znajduje się w odpowiedniej pozycji.
2. Zasilacz należy podłączyć do sieci za pomocą dołączonego kabla sieciowego.
3. Nie należy podawać na gniazda zasilacza napięcia wyższego niż napięcie wyjściowe ustawione na zasilaczu.
4. Nigdy nie należy dotykać uziemionych przedmiotów podczas wykonywania pomiarów elektrycznych. Żeby zapewnić sobie najwyższe bezpieczeństwo należy używać suchego ubrania, gumowego obuwia, gumowej maty podłogowej lub innego materiału zapewniającego odpowiednią izolację.
5. Podczas wykonywania pomiarów nigdy nie należy dotykać odstłoniętych części przewodów, gniazd oraz obwodów będących pod napięciem.
6. Należy unikać zwierania ze sobą gniazd wyjściowych zasilacza DC.
7. Przed podłączeniem zasilacza do urządzenia należy ustawić odpowiednie napięcie i prąd wyjściowy.
8. Jeśli zasilacz nie będzie używany przez dłuższy okres czasu to należy go umieścić w suchym i dobrze wentylowanym miejscu oraz odtąć kabel sieciowy.



Informacje dotyczące bezpieczeństwa

Seria zasilaczy DC została zaprojektowana tak, by spełniać wymagania bezpieczeństwa normy IEC1010-1 dla elektrycznych urządzeń pomiarowych z kategorią przepięć KAT II 300V i zanieczyszczenia 2.

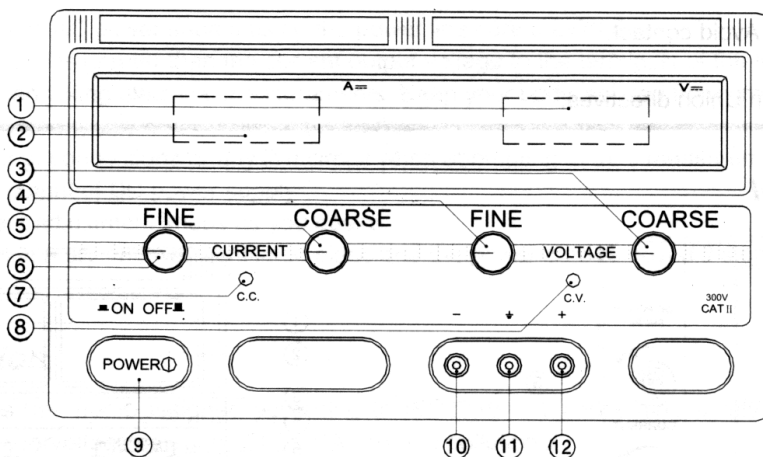
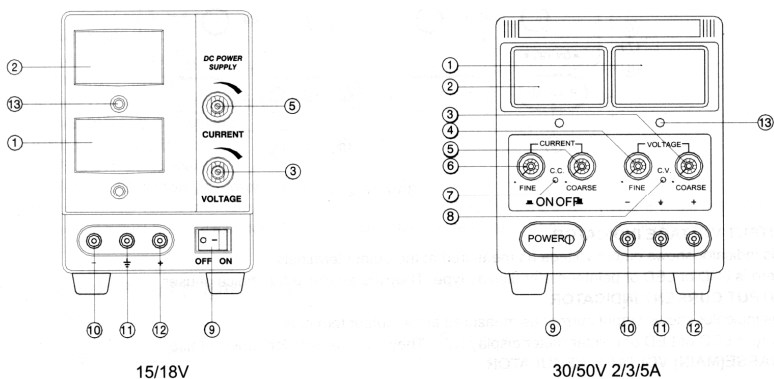
Symbole bezpieczeństwa

	Ważna informacja dotycząca bezpieczeństwa - odnieś się do instrukcji obsługi.
	DC - Prąd stały.
	Uziemienie
	Uwaga! Gorąca powierzchnia. Nie dotykaj.
	Spełnia wymagania Unii Europejskiej



Opis płyty czołowej

Ilustracja 1-1



1. WSKAŹNIK NAPIĘCIA WYJŚCIOWEGO

Wskaźnik ten pokazuje wartość napięcia na gniazdach wyjściowych.

Dostępne są modele z wyświetlaczem LCD, wyświetlaczem LED lub miernikiem wskazówkowym.

2. WSKAŹNIK PRĄDU WYJŚCIOWEGO

Wskaźnik ten pokazuje wartość prądu na gniazdach wyjściowych.



Dostępne są modele z wyświetlaczem LCD, wyświetlaczem LED lub miernikiem wskazówkowym.

3. GŁÓWNY REGULATOR NAPIĘCIA

Służy do regulacji napięcia wyjściowego zasilacza DC.

4. PRECYZYJNY REGULATOR NAPIĘCIA

Służy do precyzyjnego regulowania napięcia wyjściowego zasilacza DC.

5. GŁÓWNY REGULATOR PRĄDU

Służy do regulacji prądu wyjściowego zasilacza DC.

6. PRECYZYJNY REGULATOR PRĄDU

Służy do precyzyjnego regulowania prądu wyjściowego zasilacza DC.

7. WSKAŹNIK WYJŚCIA PRĄDOWEGO

Włączony w trybie prądu stałego.

8. WSKAŹNIK WYJŚCIA NAPIĘCIOWEGO

Włączony w trybie napięcia stałego.

9. WŁĄCZNIK ZASILACZA

Główny włącznik zasilania urządzenia.

10. GNIAZDO WYJŚCIOWE „-”

11. GNIAZDO WYJŚCIOWE UZIEMIENIA

12. GNIAZDO WYJŚCIOWE „+”

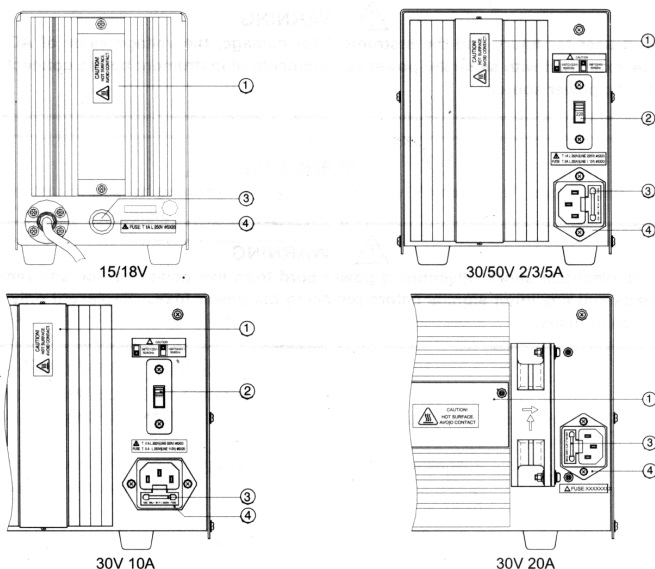
13. REGULATOR MIERNIKA WSKAZÓWKOWEGO

Każdy miernik wskazówkowy posiada specjalny mechaniczny regulator służący do ustawiania zerowego wskazania. Po wyłączeniu zasilacza ustaw śrubkę znajdującą się pod miernikiem (przy pomocy małego śrubokrętu) w takiej pozycji, żeby wskazówka znajdowała się na pozycji „0”. Regulator ten znajduje się tylko w modelach wyposażonych w miernik wskazówkowy.




Opis tyłu zasilacza

Ilustracja 1-2



1. RADIATOR

Na radiatorze znajduje się symbol „” oznaczający: „Uwaga! Gorąca powierzchnia, nie dotykać.”.

2. PRZEŁĄCZNIK WYBORU NAPIĘCIA ZASILAJĄCEGO

Zasilacz jest przystosowany do pracy z napięciem sieciowym 220V AC oraz 110V AC 50Hz/60Hz. Przed podłączeniem zasilacza do sieci należy ustawić przełącznik w odpowiedniej pozycji.

3. BEZPIECZNIKI

W gnieździe zasilania sieciowego AC znajdują się dwa bezpieczniki. Jeden jest używany, natomiast drugi stanowi część zapasową.

W poniższej tabeli znajdują się parametry bezpieczników znajdujących się w zasilaczu:

NAPIĘCIE WYJSCIOWE	PRĄD WYJSCIOWY	TYP BEZPIECZNIKA	TYP BEZPIECZNIKA
regulowane	regulowany	zasilanie 220V AC	zasilanie 110V AC
0 - 15V	0 - 2A	T 1A L 250V	T 2A L 250V
	0 - 3A	T 1A L 250V	T 2A L 250V
0 - 18V	0 - 2A	T 1A L 250V	T 2A L 250V

	0 ~ 3A	T 1A L 250V	T 2A L 250V
0 ~ 30V	0 ~ 2A	T 1A L 250V	T 2A L 250V
	0 ~ 3A	T 2A L 250V	T 4A L 250V
	0 ~ 5A	T 3.15A L 250V	T 6.3A L 250V
	0 ~ 10A	T 5A L 250V	T 10A L 250V
	0 ~ 20A	T 8A L 250V	T 15A L 250V
0 ~ 50V	0 ~ 2A	T 2A L 250V	T 4A L 250V
	0 ~ 3A	T 3.15A L 250V	T 6.3A L 250V

4. GNIAZDO ZASILANIA SIECIOWEGO



OSTRZEŻENIE

Żeby uniknąć obrażeń ciała oraz uszkodzenia urządzenia, należy określić napięcie sieciowe AC oraz ustawić odpowiednio przełącznik wyboru napięcia zasilającego przed podłączeniem przewodu sieciowego zasilacza do gniazdka sieciowego.



OSTRZEŻENIE

Żeby uniknąć porażenia prądem odłącz przewód zasilający z gniazdka sieciowego i odłącz wszystkie przewody z gniazd zasilacza przed przystąpieniem do wymiany bezpiecznika. Zawsze należy wymieniać bezpiecznik na nowy tego samego typu.

Rozdział 2. Obsługa

Wstęp



OSTRZEŻENIE

Żeby uniknąć porażenia prądem lub obrażeń ciała, przeczytaj „Wskazówki dotyczące bezpieczeństwa” oraz „Informacje dotyczące bezpieczeństwa” przed rozpoczęciem używania zasilacza.

Przed rozpoczęciem pracy zawsze sprawdź czy zasilacz DC i inne akcesoria używane razem z nim nie są uszkodzone, zabrudzone (żrącymi substancjami, tłuszczem itp.) lub wadliwe. Sprawdź czy przewody zasilacza nie mają pękniętej bądź przeciętej izolacji oraz czy wtyki są solidnie umieszczone w gniazdach wyjściowych. Jeśli zauważysz jakiegokolwiek nieprawidłowości, nie próbuj korzystać z zasilacza.



Ustawienie napięcia zasilającego (Ilustracja 2-1)

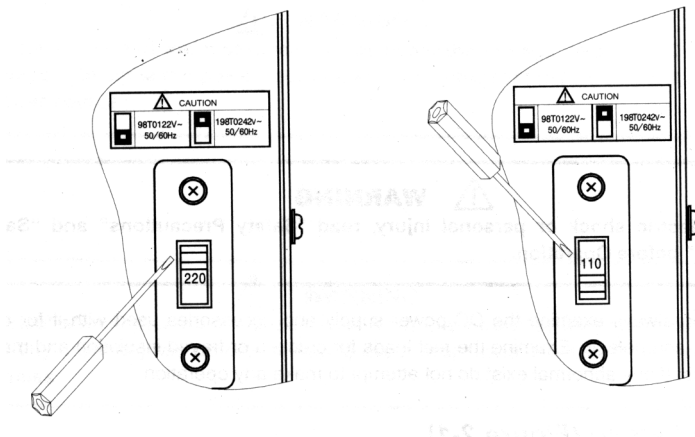
(Tylko dla modeli posiadających przełącznik napięcia zasilającego)

Zasilacz jest przystosowany do pracy z napięciem sieciowym 220V AC oraz 110V AC 50Hz/60Hz. Ustaw przełącznik napięcia zasilającego w odpowiedniej pozycji za pomocą śrubokrętu.

Sprawdź dla pewności czy przełącznik napięcia zasilającego znajduje się w pozycji odpowiadającej napięciu sieciowemu.

Sprawdź czy bezpiecznik w zasilaczu jest odpowiedniego typu i posiada odpowiednie parametry.

Ilustracja 2-1



UWAGA

Zasilacz przystosowany jest do pracy w podanym poniżej zakresie napięcia zasilającego:

220V AC $\pm 10\%$ (198V AC do 242V AC) 50Hz/60Hz lub 110V AC $\pm 10\%$ (98V AC do 122V AC) 50Hz/60z.

INFORMACJA: Urządzenia bez przełącznika napięcia zasilającego są fabrycznie ustawione na napięcie obowiązujące w danym kraju/regionalnie zgodnie z zaleceniami dystrybutora.

Obsługa zasilacza

TRYB NAPIĘCIA STAŁEGO

1. Obróć regulator napięcia do końca w kierunku przeciwnym do kierunku ruchu wskazówek zegara na pozycję minimum a regulator prądu do końca w kierunku zgodnym z kierunkiem ruchu wskazówek zegara na pozycję maksimum.



2. Włącz zasilacz ustawiając przycisk na pozycję ON.
3. Obróć regulator napięcia w kierunku zgodnym z kierunkiem ruchu wskazówek zegara do momentu ustawieniażądanego napięcia wyjściowego.
4. Podłącz gniazdo wyjściowe „+” i gniazdo wyjściowe „-” do obciążenia.
5. Wskaźnik napięcia wyjściowego kontrolowany jest przez regulator napięcia. Wskaźnik ten pokazuje wartość napięcia na gniazdach wyjściowych zasilacza.

TRYB PRĄDU STAŁEGO

1. Obróć regulator prądu do końca w kierunku przeciwnym do kierunku ruchu wskazówek zegara na pozycję minimum a regulator napięcia do końca w kierunku zgodnym z kierunkiem ruchu wskazówek zegara na pozycję maksimum.
2. Włącz zasilacz ustawiając przycisk na pozycję ON.
3. Podłącz gniazdo wyjściowe „+” i gniazdo wyjściowe „-” do obciążenia.
4. Obróć regulator prądu w kierunku zgodnym z kierunkiem ruchu wskazówek zegara do momentu ustawieniażądanego prądu wyjściowego.
5. Wskaźnik napięcia wyjściowego kontrolowany jest przez regulator napięcia. Wskaźnik prądu wyjściowego kontrolowany jest przez regulator prądu. Wskaźniki te pokazują wartość napięcia i prądu na gniazdach wyjściowych zasilacza.

TRYB OGRANICZENIA PRĄDU

1. Włącz zasilacz ustawiając przycisk na pozycję ON.
2. Obróć regulator prądu do końca w kierunku przeciwnym do kierunku ruchu wskazówek zegara na pozycję minimum, a następnie odrobinę w drugim kierunku.
3. Obróć regulator napięcia w kierunku zgodnym z kierunkiem ruchu wskazówek zegara do momentu osiągnięcia odpowiedniego napięcia wyjściowego (około 1.5V).
4. Potąć przewodem pomiarowym gniazda wyjściowe „+” i „-” zasilacza.
5. Obracając regulator prądu w kierunku zgodnym z kierunkiem ruchu wskazówek zegara ustaw żądany prąd graniczny.
6. Odłącz przewód od gniazd wyjściowych „+” i „-” zasilacza. Podłącz gniazdo wyjściowe „+” i gniazdo wyjściowe „-” do obciążenia.
7. Ograniczenie prądu jest teraz włączone.

INFORMACJA: Jeśli po ustawieniu wartości granicznej prądu zmienisz położenie regulatora prądu to wartość graniczna prądu ulegnie zmianie.

WSKAŹNIKI PRĄDU I NAPIĘCIA STAŁEGO (tylko, jeśli dany model posiada takie wskaźniki)



UWAGA

Seria zasilaczy DC posiada doskonałe zabezpieczenie przed przekroczeniem ustalonej wartości prądu, nawet w momencie, kiedy gniazda wyjściowe zasilacza zostaną zwarte ze sobą. W takim przypadku należy wyłączyć zasilanie urządzenia i rozewrzeć przewody przed przystąpieniem do dalszej pracy, ponieważ przy zwartych gniazdach tranzystory zasilacza są bardzo obciążone.



UWAGA

Używanie zasilacza w otoczeniu, w którym obecne są silne zakłócenia elektromagnetyczne (około 3V/m) może negatywnie wpłynąć na dokładność mierników zasilacza.



Rozdział 3. Specyfikacje

Specyfikacje ogólne

Bezpieczeństwo: Spełnia wymagania normy IEC 1010-1 KAT II 300V

Temperatura: Pracy: 0°C - 40°C, przechowywania: -10°C - 50°C.

Poniżej 75% maksymalnej mocy wyjściowej możliwa jest praca ciągła. Powyżej 75% maksymalnej mocy wyjściowej możliwa jest praca przez 1 godzinę.

Wilgotność: 20% do 80% wilgotności względnej (0°C do 40°C).

Zabezpieczenia: Ochrona zwarciova oraz ochrona prądu stałego.

Wymiary i masy

NAPIĘCIE WYJŚCIOWE regulowane	PRĄD WYJŚCIOWY regulowany	CIĘŻAR	WYMIARY (dł. × szer. × wys.)
0 - 15V	0 - 2A	Okolo 3kg	206 × 110 × 153mm
	0 - 3A	Okolo 4kg	206 × 110 × 153mm
0 - 18V	0 - 2A	Okolo 4kg	206 × 110 × 153mm
	0 - 3A	Okolo 4.5kg	206 × 110 × 153mm
0 - 30V	0 - 2A	Okolo 4kg	291 × 136 × 158mm
	0 - 3A	Okolo 5kg	291 × 136 × 158mm
	0 - 5A	Okolo 3kg	291 × 136 × 158mm
	0 - 10A	Okolo 12kg	365 × 265 × 164mm
	0 - 20A	Okolo 15kg	365 × 265 × 164mm
0 - 50V	0 - 2A	Okolo 5kg	291 × 136 × 158mm
	0 - 3A	Okolo 6kg	291 × 136 × 158mm

Parametry techniczne

Napięcie zasilające:



220V AC \pm 10% 50Hz/60Hz \pm 2Hz lub 110V AC \pm 10% 50Hz/60Hz \pm 2Hz

Dokładność miernika napięcia:

Wyświetlacz LED i wyświetlacz LCD: \pm 1% \pm 2 cyfry, miernik wskazówkowy: 2.5%

Dokładność miernika prądu:

Wyświetlacz LED i wyświetlacz LCD: \pm 1% \pm 2 cyfry, miernik wskazówkowy: 2.5%

Napięcie i prąd wyjściowy:

NAPIĘCIE WYJŚCIOWE (regulowane)	PRĄD WYJŚCIOWY (regulowany)
0 ~ 15V	0 ~ 2A
	0 ~ 3A
0 ~ 18V	0 ~ 2A
	0 ~ 3A
0 ~ 30V	0 ~ 2A
	0 ~ 3A
	0 ~ 5A
	0 ~ 10A
	0 ~ 20A
0 ~ 50V	0 ~ 2A
	0 ~ 3A

Współczynnik stabilizacji napięciowej:

$CV \leq 0.01\% + 1\text{mV}$, $CC \leq 0.2\% + 1\text{mA}$

Współczynnik stabilizacji prądowej:

$CV \leq 0.01\% + 3\text{mV}$, $CC \leq 0.2\% + 3\text{mA}$

Tętnienia:

$CV \leq 0.5\text{mV rms}$, $CC \leq 3\text{mA rms}$

Żeby uzyskać pewność stałości współczynnika stabilizacji napięciowej i współczynnika stabilizacji prądowej pozwól, żeby zasilacz się nagrzał, przez co najmniej 15 minut.



Rozdział 4. Konserwacja

Wstęp

Jeśli nie posiadasz odpowiednich przyrządów kalibrujących, przyrządów do sprawdzania poprawności działania zasilacza i informacji serwisowych oraz nie jesteś wykwalifikowanym serwisantem, nie próbuj naprawiać lub serwisować urządzenia samodzielnie.

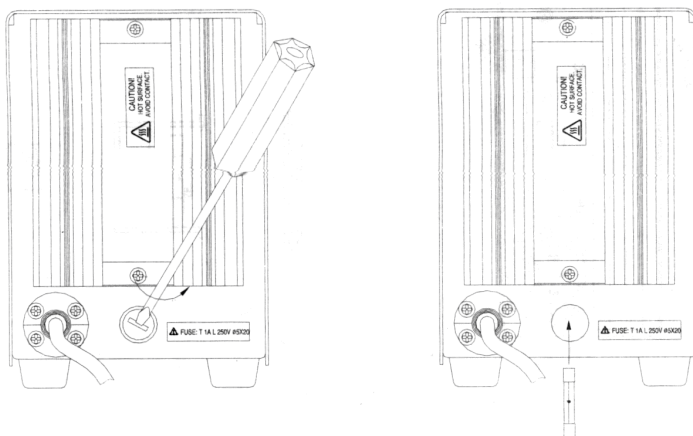
Wymiana bezpiecznika



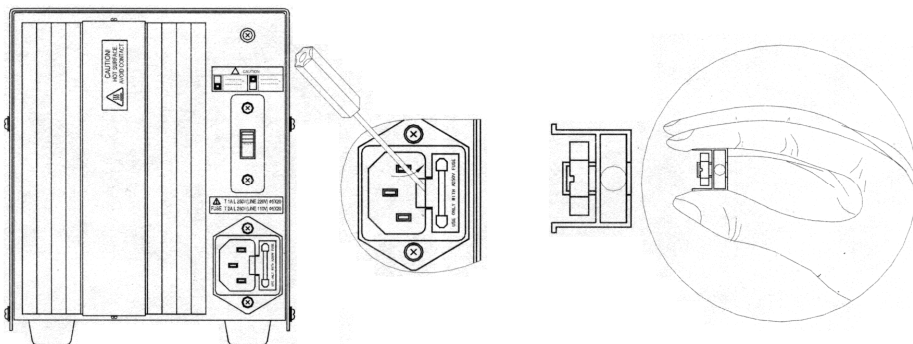
OSTRZEŻENIE

Odłącz przewód zasilający z gniazdka sieciowego i odłącz wszystkie przewody z gniazd zasilacza przed przystąpieniem do wymiany bezpiecznika. Zawsze należy wymieniać bezpiecznik na nowy tego samego typu.

Ilustracja 4-1



Ilustracja 4-2



BEZPIECZNIK 30/50V

