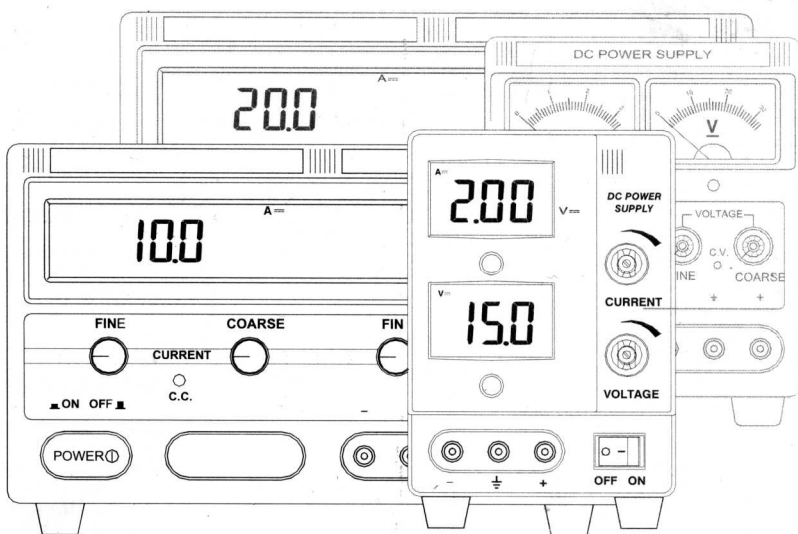


Tápegység

AX-3003D, AX-3005D AX-1803D



Használati útmutató



Tartalomjegyzék

Fejezet

1. Bevezetés	3
Kicsomagolás, és a készlet tartalmának ellenőrzése	3
A biztonságra vonatkozó szabályok	4
A biztonsággal kapcsolatos információk	4
Biztonságra vonatkozó jelzések	4
A homlokpanel leírása	5
A tápegység hátsó részének leírása	7
2. A készülék használata	9
A tápfeszültség beállítása	9
A tápegység használata	10
3. Műszaki specifikáció	12
Általános specifikáció	12
Műszaki paraméterek	12
4. Karbantartás	13
Biztosítékcseré	13



1. Fejezet Bevezetés

A kezelési útmutató információkat és figyelmeztetéseket tartalmaz, amelyeket a felhasználónak be kell tartania ahhoz, hogy megővja a készülék jó műszaki állapotát, és biztonsággal tudja használni a tápegységet.



FIGYELMEZTETÉS

Olvassa el "A biztonságra vonatkozó szabályokat" a készülék csatlakoztatása, használata és karbantartása előtt.

A DC tápegység sorozat a magas színvonalú szabályozható egy kimenetű tápegységek sorozatához tartozik. A DC stabil szabályzásnak köszönhetően folyamatos a feszültség- és kimeneti áramváltozás. A tápegység megfelel az IEC1010-1 szabvány a biztonsági elírásainak. A DC sorozathoz tartozó tápegységek három fajta kijelzivel szerelhetők fel igény szerint - az LCD folyadékkristályos kijelző, LED-es kijelző, és mutatóval rendelkező két kijelző. Egy kijelző be van építve közvetlenül a tápegység burkolatába. A tápegységek különféle feszültség- és áramtartományokkal rendelkeznek. Így a felhasználó ki tudja választani a számára legmegfelelőbb modellt. Az alábbi táblázat tartalmazza a feszültségtartományokra, a kimeneti áramra, valamint a kijelző fajtákra vonatkozó adatokat:

KIMENETI FESZÜLTÉG (szabályozható)	KIMENETI ÁRAM (szabályozható)	KIJELZŐ FAJTA		
		LCD	LED	MUTATÓVAL ELLÁTOTT MÉRİMŰSZER
0 - 15V	0 - 2A	•	•	•
	0 - 3A	•	•	•
0 - 18V	0 - 2A	•		
	0 - 3A	•		
0 - 30V	0 - 2A	•	•	•
	0 - 3A	•	•	•
	0 - 5A	•	•	•
	0 - 10A		•	
0 - 50V	0 - 2A		•	
	0 - 3A		•	

A felhasználó a táblázat segítségével ki tudja választani a számára megfelelő modellt.

Kicsomagolás és a készlet tartalmának ellenőrzése

A készlet a következő elemeket tartalmazza:

1. DC tápegység
2. Hálózati kábel
3. Használati útmutató
4. Tartalék biztosíték

A kicsomagolásnál ellenőrizze, a készlet teljes tartalmát, hogy hiánytalanul meg van-e.








A biztonságra vonatkozó szabályok

1. Mielőtt csatlakoztatná a tápegységet a hálózatra ellenőrizze, hogy a tápfeszültség kapcsolója megfelelő pozícióban van-e.
2. A mellékelt hálózati kábel segítségével csatlakoztassa a tápegységet a hálózathoz.
3. Nem szabad adni a tápcsatlakozóra olyan feszültséget, amely magasabb a tápegységen beállított feszültségnél.
4. Soha nem szabad földelt tárgyakat megérintenie, amíg elektromos méréseket végez. A felhasználónak gondoskodni kell arról, hogy a legnagyobb biztonsággal tudja a munkáját elvégezni, ezért kell száraz ruhákat használnia, gumitalpú cipit, gumipadló-alátétet, vagy más olyan anyagot amely a megfelelő elszigetelésről gondoskodik.
5. Az alatt az idő alatt, amíg a méréseket elvégzi soha nem szabad a fedetlen fémrészekhez, vezetékekhez, csatlakozóaljzathoz vagy feszültség alatt lévő áramkörökhöz hozzáérni.
6. Ne zárja össze a DC tápegység kimeneti csatlakozóit.
7. A tápegység csatlakoztatása előtt be kell állítani a megfelelő feszültséget, és a kimenő áram nagyságát.
8. Ha a tápegységet hosszabb ideig nem használja, akkor száraz és jól szellőztetett helyre kell tenni, valamint ki kell húzni a hálózati kábelt a csatlakozóaljzathoz.

A biztonsággal kapcsolatos információk

A DC tápegység sorozatot úgy tervezték, hogy megfeleljen az IEC 1010-1 szabvány által előírt, az elektromos mérőműszerekre vonatkozó biztonsági követelményeinek (II. túlfeszültségi kategória, szennyezési kategória: 2).

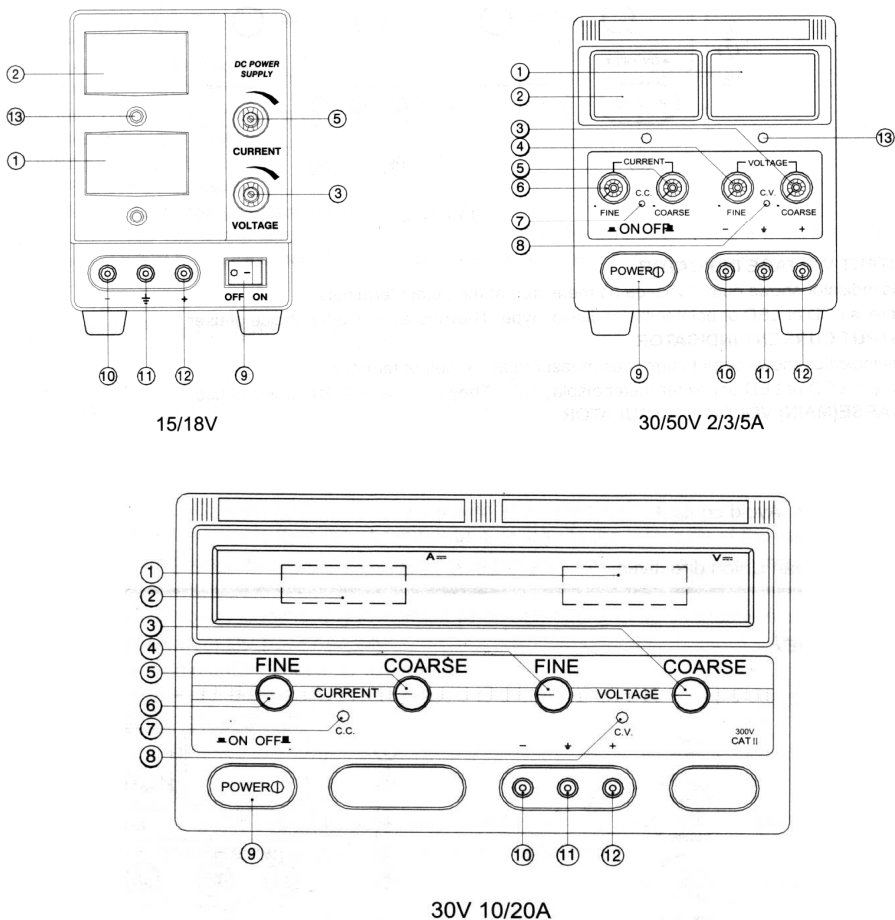
Biztonságra vonatkozó jelzések

	Fontos információ a biztonsággal kapcsolatban - ellenőrizze a használati útmutatót.
	DC - Egyenáram.
	Földelés
	Vigyázat! Forró felület. Nem szabad hozzányúlni.
	Megfelel az Európai Unió követelményeinek



A homlokpanel leírása

1-1 Ábra



1. A KIMENETI FESZÜLTSG KIJELZJE

A kijelző mutatja a kimeneti csatlakozón mért feszültség értékét.

A modellek folyadékkristályos kijelzivel, LED kijelzivel vagy a mutatós mérőműszerrel elérhetik.

2. A KIMENETI ÁRAM KIJELZJE

A kijelző mutatja a kimeneti csatlakozón mért áram ersségének értékét.

A modellek folyadékkristályos kijelzivel, LED kijelzivel vagy a mutatós mérőműszerrel elérhetik.

3. FI FESZÜLTSGSZABÁLYZÓ

A DC tápegység kimeneti feszültségének szabályzására szolgál.

4. PRECÍZ FESZÜLTÉGSZABÁLYZÓ

A DC tápegység kimeneti feszültségének precíz besabályozására szolgál.

5. FI ÁRAMSZABÁLYZÓ

A DC tápegység kimeneti áramerősségének szabályzására szolgál

6. PRECÍZ ÁRAMSZABÁLYZÓ

A DC tápegység kimeneti áramerősségének precíz besabályozására szolgál.

7. ÁRAMKIMENET KIJELEZŐ

Bekapcsolt egyenáram üzemmódban

8. FESZÜLTÉGKIMENET KIJELEZŐ

Bekapcsolt egyenfeszültség üzemmódban

9. A TÁPEGYSÉG BEKAPCSOLÁSA

A tápegység fikapcsolója

10. KIMENETI CSATLAKOZÓ „-”

11. FÖLDELÉS KIMENETI CSATLAKOZÓ

12. KIMENETI CSATLAKOZÓ „+”

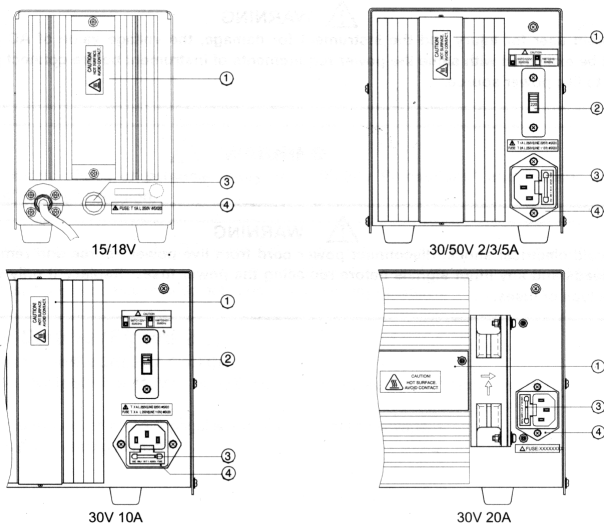
13. MUTATÓVAL RENDELKEZŐ MÉRI-SZABÁLYZÓ

Minden mutatóval rendelkező mérőműszer speciális mechanikus szabályzóval rendelkezik, amellyel a mérőmutatót pontosan 0 állásba lehet beállítani. A tápegység kikapcsolása után, állítsa be a műszer alján található kis csavarral (kis csavarhúzó segítségével) egy olyan pozícióba a mutatót, hogy pontosan a „0”-ra mutasson. A szabályzó csak azokon a modelleken található, amelyek mutatós műszerrel rendelkeznek.



A tápegység hátsó részének leírása

1-2 ábra



1. RADIÁTOR

A radiátoron található „” jelzés jelentése: „Vigyázat! Forró felület, nem szabad hozzányúlni”.

2. TÁPFESZÜLTSG KAPCSOLÓ

A tápegység szükség szerint üzemelhet 220V AC vagy 110V AC 50Hz/60Hz. Mielőtt üzembe helyezi a tápegységet válassza ki a kapcsolóval a kívánt pozíciót.

3. BÍZTOSÍTÉKOK


Az AC hálózati tápcsatlakozóban két biztosítékot találunk. Az egyik használatban van, a másik pótbiztosíték.




Az alábbi táblázatban találhatóak azoknak a biztosítékoknak a paraméterei, amelyek alkalmasak a táblázatban megadott típusú tápegységhez :

KIMENETI FESZÜLTSEG szabályozható	KIMENETI ÁRAM szabályozható	A BIZTOSÍTÉK TÍPUSA tápegység 220V AC	A BIZTOSÍTÉK TÍPUSA tápegység 110V AC
0 - 15V	0 - 2A	T 1A L 250V	T 2A L 250V
	0 - 3A	T 1A L 250V	T 2A L 250V
0 - 18V	0 - 2A	T 1A L 250V	T 2A L 250V
	0 - 3A	T 1A L 250V	T 2A L 250V
0 - 30V	0 - 2A	T 1A L 250V	T 2A L 250V
	0 - 3A	T 2A L 250V	T 4A L 250V
	0 - 5A	T 3.15A L 250V	T 6.3A L 250V
	0 - 10A	T 5A L 250V	T 10A L 250V
	0 - 20A	T 8A L 250V	T 15A L 250V
0 - 50V	0 - 2A	T 2A L 250V	T 4A L 250V
	0 - 3A	T 3.15A L 250V	T 6.3A L 250V

4. A TÁPEGYSÉG HÁLÓZATI CSATLAKOZTATÁSA

	FIGYELMEZTETÉS
<p>A testi sérülések és a készülék meghibásodása elkerülése céljából, a hálózatra való csatlakoztatás előtt ki kell választani a megfelelő AC hálózati feszültséget, és a feszültség kapcsolót pedig az igény szerinti pozícióba kell beállítani.</p>	

	FIGYELMEZTETÉS
<p>Az áramütés elkerülése céljából biztosítékcseré előtt húzza ki a tápegység tápvezetékét a hálózati csatlakozóaljzatból, valamint csatlakoztassa szét az összes vezetékét a tápegység csatlakozóiból. Az új biztosíték mindig ugyanolyan típusú legyen, mint amelyiket ki kell cserélni.</p>	



2. Fejezet

A készülék használata

Bevezetés



FIGYELMEZTETÉS

Áramütés vagy testi sérülés elkerülése céljából, olvassa el „A biztonságra vonatkozó szabályokat” és "A biztonsággal kapcsolatos információkat" még mielőtt elkezdene használni a tápegységet.

A tápegység használata előtt mindig ellenőrizze a tápegységet és a vele együtt használt kiegészítők épességét, tisztaságát (maró anyagok, zsír stb.) és megfelelő működését.

Ellenőrizze, hogy a tápegységhez tartozó vezetékek nem sérültek-e, eredeti állapotú-e a szigetelésük (nincs repedés, bevágás), valamint hogy a csatlakozó aljzatok megfelelő módon be vannak dugva a kimeneti csatlakozókba. Ha bármilyen hibát észlel, ne használja a tápegységet.

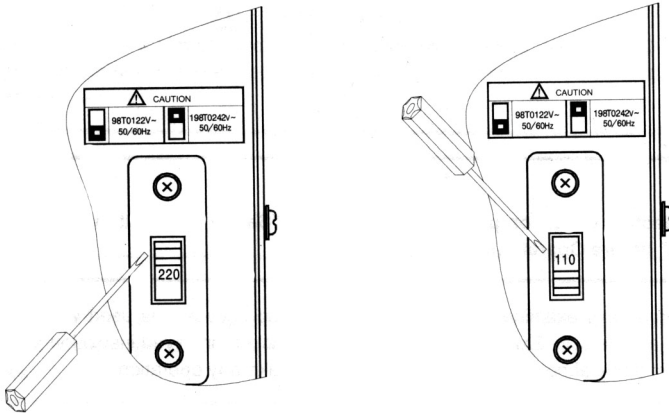
Tápfeszültség beállítása (2-1 Ábra)

(Csak a tápfeszültség-kapcsolóval rendelkező modellek)

A tápegység kialakítása lehetővé teszi, hogy működjön 220V AC és 110V AC 50Hz/60Hz hálózati feszültségre. A feszültségkiválasztó-kapcsolót csavarhúzó segítségével állítsa be a megfelelő pozícióba. Győződjön meg arról, hogy a tápfeszültség-kapcsolót a megfelelő pozícióba állította át. Győződjön meg arról, hogy a tápegységben található biztosíték megfelelő fajtájú, és megfelelő paraméterekkel rendelkezik.



2-1 Ábra



FIGYELEM

A tápegység eli van készítve a következő feszültségtartományokban való üzemelésre:
220V AC $\pm 10\%$ (198V AC-tól 242V AC-ig) 50Hz/60Hz vagy 110V AC $\pm 10\%$ (98V AC -tól 122V AC-ig) 50Hz/60z.

INFORMÁCIÓ: A tápfeszültség-kapcsoló nélküli készülékek gyárilag vannak beállítva a megfelelő feszültségre, az adott országban vagy régióban elírt feszültségre a forgalmazó ajánlása szerint.

A tápegység használata

EGYENFESZÜLTÉG ÜZEMMÓD

1. Forgassa a feszültségszabályozót az óramutató járásával ellentétesen, hogy a szabályzó a inimum pozícióba kerüljön, és forgassa az áramszabályozót az óra mutató járásával megegyezi irányban a végállásig, hogy a maximum pozícióba kerüljön.
2. Kapcsolja be a tápegységet az ON pozícióra beállítva a gombot.
3. Forgassa a feszültségszabályozót az óra mutató járásával megegyezi irányba a kívánt kimeneti feszültség beállításáig.
4. Csatlakoztassa a "+" kimenethez a megfelelő kábelt, és szintén csatlakoztassa a " - " kimenethez a megfelelő kábelt és terhelheti a készülék.
5. A kimeneti feszültség kijelzi ellenírzi a feszültségszabályzó. Ez a kijelzi mutatja, annak a feszültségnek az értékét, amely megjelenik a tápegység kimeneti csatlakozóján.

EGYENÁRAM ÜZEMMÓD

1. Forgassa az áramszabályzót az óramutató járásával ellentétesen, hogy a szabályzó a inimum pozícióba kerüljön, és forgassa a feszültségszabályzót az óra mutató járásával megegyezési irányban a végállásig, hogy a maximum pozícióba kerüljön.
2. Kapcsolja be a tápegységet az ON pozícióra beállítva a gombot.
3. Csatlakoztassa a "+ " kimenethez a megfelelő kábelt, és szintén csatlakoztassa a " - " kimenethez a megfelelő kábelt és terhelheti a készülék.
4. Forgassa az áramszabályzót az óra mutató járásával megegyezési irányba a kívánt kimeneti áram beállításáig.
5. A kimeneti áram kijelzi ellenírzi az áramszabályzó. Ez a kijelzi mutatja, annak a feszültségnek és áramnak az értékét, amely megjelenik a tápegység kimeneti csatlakozóján.

ÁRAMKORLÁTOZÓ ÜZEMMÓD

1. Kapcsolja be a tápegységet az ON pozícióra beállítva a gombot
2. Forgassa az áramszabályzót az óramutató járásával ellentétesen, hogy a szabályzó a inimum pozícióba kerüljön, ezután egy kicsit a másik irányba.
3. Forgassa a feszültségszabályzót az óra mutató járásával megegyezési irányba a megfelelő kimeneti feszültség eléréséig (körülbelül 1.5 V).
4. Kapcsolja össze a mérvezetékekkel a „+” és „-” kimeneti csatlakozókat a tápegységen.
5. Forgassa az áramszabályzót az óra mutató járásával megegyezési irányban és állítsa be az áram kívánt határértékét.
6. Csatlakoztassa szét a vezetéket a tápkészülék „+” és „-” kimeneti csatlakozóiból. Csatlakoztassa a „+” kimeneti csatlakozót és a „-” kimeneti csatlakozót a terheléshez.
7. Az áramkorlátozó most be van kapcsolva.

INFORMÁCIÓ: Ha az áram határértéke beállítása után megváltoztatja a szabályzó pozícióját, akkor az áram határértéke meg fog változni.

EGYENÁRAM ÉS EGYENFESZÜLTÉG KIJELZÉSE (csak, ha az adott modellnek ilyen kijelzi mőszerei vannak)



FIGYELEM

A DC tápegység sorozat az áram beállított értékének túllépése elleni védelemmel rendelkezik, abban az esetben is, amikor a tápegység kimeneti csatlakozói egymással zárásra kerülnek. Az ilyen esetben, kapcsolja ki a készülék tápját, és bontsa szét a vezetékeket a további üzemelés elítt, mivel a rövidre zárt csatlakozók esetén a tápegység tranzisztorai nagyon meg vannak terhelve.



FIGYELEM

A tápegység használata közben olyan környezetben, ahol erős elektromágneses zavarok vannak jelen (körülbelül 3 V/m), figyelembe kell venni a zavarok negatív befolyását a tápegység pontosságára.

3. Fejezet

Műszaki specifikáció

Általános specifikáció

Biztonság: A készülék megfelel a következő szabványnak: IEC 1010-1 II. kategória, 300V

Hőmérséklet: Üzemi hőmérséklet: 0°C-tól 40°C-ig, tárolási hőmérséklet: -10°C -tól 50°C-ig

A maximális kimeneti teljesítmény kevesebb, mint 75%-ánál lehetséges a folyamatos üzem. A maximális kimeneti teljesítmény több mint 75%-ánál üzemeltetheti a tápegység 1 órán keresztül.

Páratartalom: 20%-tól 80%-ig relatív páratartalom (0°C-tól 40°C-ig).

Védelem: Rövidzárlat elleni védelem és az egyenáram védelme.

Méret és súly

KIMENETI FESZÜLTSG szabályozható	KIMENETI ÁRAM szabályozható	SÚLY	MÉRETEK (h. ´ szél. ´ mag.)
0 - 15V	0 - 2A	cca 3kg	206 × 110 × 153mm
	0 - 3A	cca 4kg	206 × 110 × 153mm
0 - 18V	0 - 2A	cca 4kg	206 × 110 × 153mm
	0 - 3A	cca 4.5kg	206 × 110 × 153mm
0 - 30V	0 - 2A	cca 4kg	291 × 136 × 158mm
	0 - 3A	cca 5kg	291 × 136 × 158mm
	0 - 5A	cca 3kg	291 × 136 × 158mm
	0 - 10A	cca 12kg	365 × 265 × 164mm
	0 - 20A	cca 15kg	365 × 265 × 164mm
0 - 50V	0 - 2A	cca 5kg	291 × 136 × 158mm
	0 - 3A	cca 6kg	291 × 136 × 158mm

Műszaki paraméterek

Tápfeszültség:

220V AC ± 10% 50Hz/60Hz ± 2Hz vagy 110V AC ± 10% 50Hz/60Hz ±2Hz

A feszültségméri pontossága:

LED kijelzi és LCD kijelzi: ±1% ± 2 számjegy, mutató mérőműszer: 2.5%

Az áramméri pontossága:

LED kijelzi és LCD kijelzi: ±1% ± 2 számjegy, mutató mérőműszer: 2.5%



Kimeneti áram és feszültség:

KIMENETI FESZÜLTSEG (szabályozható)	KIMENETI ÁRAM (szabályozható)
0 ~ 15V	0 ~ 2A
	0 ~ 3A
0 ~ 18V	0 ~ 2A
	0 ~ 3A
0 ~ 30V	0 ~ 2A
	0 ~ 3A
	0 ~ 5A
	0 ~ 10A
	0 ~ 20A
0 ~ 50V	0 ~ 2A
	0 ~ 3A

A feszültség stabilizáció aránya: $CV \leq 0.01\% + 1\text{mV}$, $CC \leq 0.2\% + 1\text{mA}$

Az áram stabilizáció aránya: $CV \leq 0.01\% + 3\text{mV}$, $CC \leq 0.2\% + 3\text{mA}$

Lüktetés: $CV \leq 0.5\text{mV rms}$, $CC \leq 3\text{mA rms}$

Ahhoz, hogy a feszültség- és az áramtényezői biztosan stabil legyen, várni kell legalább 15 percet, hogy a tápegység bemelegedjen.

4. Fejezet

Karbantartás

Bevezetés

Ha nem rendelkezik megfelelő kalibráló eszközzel, vagy a tápegység működésének ellenőrzésére, és a szerviz információk megjelenítésére szolgáló készülékkel, és ön nem szakképzett szerelő, ne próbálja megjavítani a tápegységet saját maga.

Biztosítékcseré

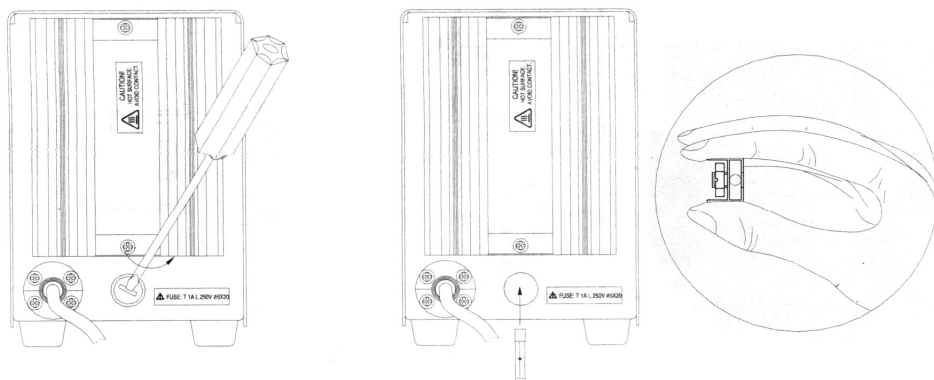


FIGYELMEZTETÉS

A biztosítékcseré előtt húzza ki a tápegység tápvezetékét a hálózati csatlakozóaljzattól, kapcsolja szét az összes vezetékét a tápegység csatlakozóiból. Az új biztosíték mindig ugyanolyan típusú legyen mint, amelyiket ki kell cserélni.

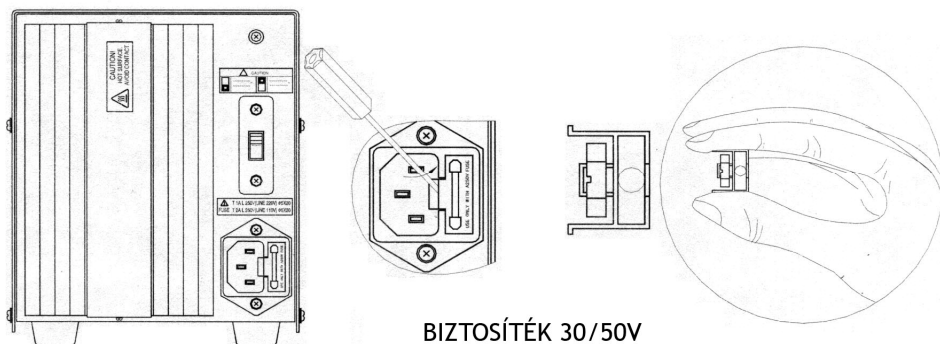


4-1 Ábra



BIZTOSÍTÉK 15/18V

4-2 Ábra



BIZTOSÍTÉK 30/50V

