

## Z31Y- Z31SY

### ELEKTRONISCHER DIGITALREGLER FÜR KÜHLEINHEITEN



### BEDIENUNGSANLEITUNG

Vr. 01 (DEU) - 09/11 - cod.: ISTR-MZ31YDEU1

**ASCON TECHNOLOGIC S.r.l.**

VIA INDIPENDENZA 56

27029 VIGEVANO (PV) ITALY

TEL.: +39 0381 69871

FAX: +39 0381 698730

<http://www.ascontecnologic.com>

e-mail: [info@ascontecnologic.com](mailto:info@ascontecnologic.com)

#### VORWORT



Die vorliegende Anleitung enthält alle Angaben, für eine ordnungsgemäße Installation, einen entsprechenden Gebrauch und die Wartung des Produktes. Daher sollten die nachstehenden Anweisungen aufmerksam gelesen werden. Bitte bewahren Sie die Anleitung sorgfältig auf. Alle Rechte der vorliegenden Unterlagen sind vorbehalten. Nachdruck, auch auszugsweise, verboten, soweit nicht ausdrücklich zuvor von ASCON TECHNOLOGIC genehmigt. Die Fa. ASCON TECHNOLOGIC behält sich das Recht vor, jederzeit ohne besondere Anzeige jene Änderungen vorzunehmen, die als notwendig erachtet werden. Falls eine Störung bzw. ein Betriebsfehler des Gerätes Personen-, Tier- oder Sachschäden verursachen könnte, wird ausdrücklich darauf hingewiesen, dass zur Gewährleistung der Betriebssicherheit an der anzusteuern Anlage entsprechende, zusätzliche Absicherungen vorzusehen sind. Die Fa. ASCON TECHNOLOGIC und die gesetzlichen Vertreter weisen jeglichen Haftungsanspruch bei Personen-, Tier- oder Sachschäden zurück, die durch Abänderung, ordnungswidrigen, falschen oder nicht den Gerätemerkmalen entsprechendem Gebrauch verursacht wurden.

#### INHALT

- 1 **BESCHREIBUNG DES GERÄTES**
  - 1.1 ALLGEMEINE BESCHREIBUNG
  - 1.2 BESCHREIBUNG DER FRONTTAFEL
- 2 **PROGRAMMIERUNG**
  - 2.1 EINSTELLUNG DES SOLLWERTES
  - 2.2 PROGRAMMIERUNG DER PARAMETER
  - 2.3 PROGRAMMIERSPERRE DURCH PASSWORT
  - 2.4 PERSONALISIERTE PARAMETERPROGRAMMIERUNG (PARAMETERPROGRAMMIERUNGSNIVEAU)
  - 2.5 RESET DER DEFAULTPARAMETERKONFIGURATION
  - 2.6 KONFIGURATION DER PARAMETER MIT "A01"
  - 2.7 FUNKTION DER TASTENSPERRE
- 3 **HINWEISE ZUR INSTALLATION UND ZUM GEBRAUCH**
  - 3.1 BESTIMMUNGSGEMÄSSER GEBRAUCH
  - 3.2 MECHANISCHER EINBAU
  - 3.3 STROMANSCHLUSS
  - 3.4 ANSCHLUSSPLAN
- 4 **BETRIEB**
  - 4.1 ON / STAND-BY FUNKTION
  - 4.2 MESSUNG UND ANZEIGE
  - 4.3 DIGITALEINGANG
  - 4.4 KONFIGURATION DER AUSGÄNGE UND SUMMER
  - 4.5 WAHL DES AKTIVEN SOLLWERTES
  - 4.6 TEMPERATURREGLER
  - 4.7 COMPRESSOR PROTECTION UND EINSCHALTVERZÖGERUNG
  - 4.8 ABTAUREGLER
    - 4.8.1 AUTOMATISCHE ABTAUBEGINN
    - 4.8.2 MANUELLE ABTAUZYKLEN
    - 4.8.3 ABTAUENDE
    - 4.8.4 DISPLAYSPERRE WÄHREND DES ABTAUZYKLUS
  - 4.9 KONTROLLE DES KÜHLGEBLÄSES
  - 4.10 ALARMFUNKTIONEN
    - 4.10.1 TEMPERATURALARME
    - 4.10.2 AUSSENALARM
    - 4.10.3 ALARM TÜR OFFEN
  - 4.11 FUNKTION DER TASTEN "U" UND "DOWN/AUX"
- 5 **TABELLE DER PROGRAMMIERBAREN PARAMETER**
- 6 **STÖRUNGEN, WARTUNG UND GEWÄHRLEISTUNG**
  - 6.1 MELDUNGEN
  - 6.2 REINIGEN
  - 6.3 GEWÄHRLEISTUNG UND INSTANDSETZUNG
- 7 **TECHNISCHE DATEN**
  - 7.1 ELEKTRISCHE MERKMALE
  - 7.2 MECHANISCHE MERKMALE
  - 7.3 MECHANISCHE EINBAUMASSE, DURCHBOHREN DER TAFEL UND BEFESTIGUNG
  - 7.4 FUNKTIONSMERKMALE
  - 7.5 CODIERUNG DES GERÄTES

#### 1 - BESCHREIBUNG DES GERÄTES

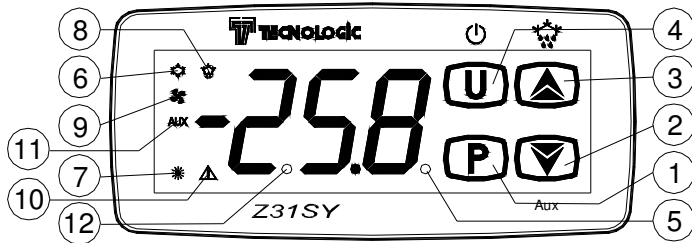
##### 1.1 - ALLGEMEINE BESCHREIBUNG

Das Modell Z31Y ist ein elektronischer, mikroprozessorgesteuerter Digitalregler, der für kältetechnische Anwendungen eingesetzt wird. Er verfügt über Temperaturüberwachung mit Regelung EIN/AUS und Abtaukontrolle in Zeitintervallen oder nach Erreichen der Temperatur durch Verdichterabschaltung, elektrische Heizfunktion oder Zufuhr von Heißluft/Zyklusumkehr. Das Gerät verfügt über 2 Relaisausgänge, 2 Fühlereingänge für PTC- oder NTC-Temperaturfühler oder, statt einem Fühlereingang für Temperaturfühler über einen Digitaleingang; das Gerät kann außerdem mit einem Einbausummer zur Signalisierung der Alarme ausgestattet werden. Die 2 Ausgänge können zur Verdichtersteuerung bzw. für die Einrichtung der Temperaturregelung des Abtaugerätes, oder alternativ zu einer beliebigen der zuvor genannten Funktionen zur Steuerung einer des Kühlgebläses, einer Hilfseinrichtung oder eines Alarms verwendet werden. Die 2 Eingänge für Temperaturfühler werden zur Messung der Zelltemperatur und zur Messung der

Verdampfertemperatur sowie zur Messung einer Hilfstemperatur (z.B. Produkttemperatur) verwendet. Alternativ zum Abkühlfühler oder zum Hilfsfühler kann ein Digitaleingang für verschiedene Funktionen programmiert werden, wie zum Beispiel das Signal der Zelltür, Abtausteuerungen, die Anwahl eines anderen Temperatur-Sollwertes, die Signalisierung eines Außenalarms, die Aktivierung eines Dauerbetriebs, Aktivierung eines Hilfsausgangs usw.

Das Modell **Z31SY** unterscheidet sich vom Standardmodell durch sein Aussehen und die kapazitive Folientastatur, "S-Touch"-Tastatur genannt.

## 1.2 - BESCHREIBUNG DER FRONTTAFEL



**1 - Taste P** : Durch kurzes Drücken dieser Taste wird der Zugriff auf die Einstellung des Sollwertes ermöglicht.

Die Taste 5 Sekunden lang gedrückt halten, um auf den Programmiermodus der Parameter zugreifen zu können. Im Programmiermodus wird diese Taste zur Eingabe der Parameter bzw. zur Bestätigung der Werte verwendet.

Ebenfalls im Programmiermodus kann diese Taste zusammen mit der Taste UP verwendet werden, um das Programmierniveau der Parameter zu verändern.

Wird diese Taste zusammen mit der Taste UP 5 Sekunden lang gedrückt gehalten, wird die Tastensperre frei geschaltet.

**2 - Taste DOWN/Aux** : Im Programmiermodus wird diese Taste verwendet, um die einzustellenden Werte zu reduzieren bzw. um Parameter anzuwählen. Außerdem kann die Taste anhand des Par. "t.Fb" derart programmiert werden, dass anhand dieser Taste andere Funktionen wie die Aktivierung des Ausgangs Aux, usw. (siehe Abschnitt Funktion der tasten "U" und "DOWN/AUX").

**3 - Taste UP/ DEFROST**: Im Programmiermodus wird diese Taste verwendet, um die einzustellenden Werte zu erhöhen bzw. um Parameter anzuwählen. Wird diese Taste im normalen Betriebsmodus 5 Sekunden lang gedrückt gehalten, wird der manuelle Abtauzyklus aktiviert/deaktiviert.

Ebenfalls im Programmiermodus kann diese Taste zusammen mit der Taste P verwendet werden, um das Programmierniveau der Parameter zu verändern.

Wird diese Taste zusammen mit der Taste P 5 Sekunden lang gedrückt gehalten, wird die Tastensperre frei geschaltet.

**4 - Taste U** : Diese Taste kurz drücken, um die Gerätevariablen (gemessene Temperaturen usw.) anzuzeigen.

Im Programmiermodus wird diese Taste verwendet, um den Modus zu verlassen und zum normalen Betriebsmodus zurückzukehren.

Wird diese Taste im normalen Betriebsmodus 1 Sekunde lang gedrückt gehalten, wird das Gerät ein- bzw. ausgeschaltet (Standby-Modus), sofern der Parameter "t.UF" entsprechend programmiert wurde.

**5 - SET-LED** : Im normalen Betriebsmodus leuchtet diese LED bei jedem Tastendruck und signalisiert damit die erfolgte Eingabe.

Im Programmiermodus wird diese LED zur Anzeige des Programmiermodus der Parameter verwendet.

**6 - OUT-LED - COOL** : Diese LED signalisiert den Zustand des Steuerungsausgangs (Verdichter oder Temperaturüberwachungseinrichtung) bei einer kältetechnischen Anwendung; Ausgang aktiviert (ein), deaktiviert (aus), gesperrt (blinkend).

**7 - OUT-LED - HEAT** : Diese LED signalisiert den Zustand des Steuerungsausgangs (Verdichter oder Temperaturüberwachungseinrichtung) bei einer Heizfunktion; Ausgang aktiviert (ein), deaktiviert (aus), gesperrt (blinkend).

**8 - DEF-LED**: Gibt den Zustand des laufenden Abtauzyklus (leuchtet) bzw. den Abtropfzustand (blinkend) an.

**9 - Led FAN**: Gibt den Zustand den Gebläses on (ein), off (aus) oder verzögert nach Abtauzyklus (blinkend) an.

**10 - ALARM-LED** : Diese LED signalisiert den Alarmzustand on (ein), off (aus) oder quitiert (blinkend).

**11 - Led AUX**: Gibt den Zustand des Ausgangs AUX on (ein), off (aus) oder gesperrt (blinkend) an.

**12 - Standby-LED**: Wird das Gerät in den Standby-Modus versetzt, leuchtet lediglich diese LED.

## 2 - PROGRAMMIERUNG

### 2.1 - EINGABE DES SOLLWERTES

Die Taste **P** kurz drücken; auf der Anzeige erscheint "SP" und abwechselnd der eingestellte Wert.

Erhöht wird der Wert anhand der Taste UP, reduziert wird er anhand der Taste DOWN.

Bei Betätigung dieser Tasten steigt oder sinkt der Wert jeweils um eine Einheit; werden die Tasten hingegen mindestens eine Sekunde gedrückt gehalten, steigt bzw. sinkt der Wert schnell und nach zwei Sekunden noch schneller.

Verlassen wird der Schnelleinstellmodus durch Drücken der Taste P oder auch automatisch, wenn ca. 10 Sekunden lang keine Taste mehr gedrückt wurde. Daraufhin kehrt die Anzeige zum normalen Betriebsmodus zurück.

### 2.2 - STANDARDPROGRAMMIERUNG DER PARAMETER

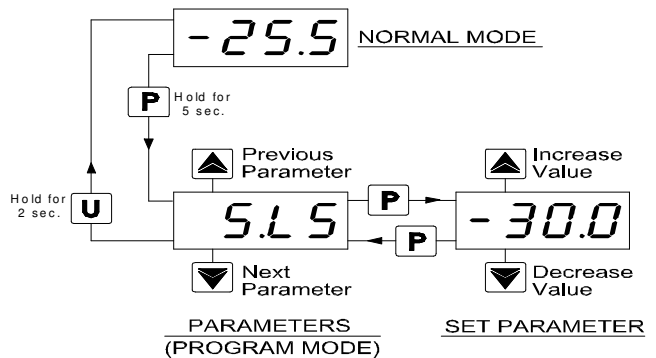
Für den Zugriff auf die Betriebsparameter des Gerätes bei deaktivierter Parameterabsicherung ist die Taste P zu drücken und ca. 5 Sekunden lang gedrückt zu halten; daraufhin erscheint auf dem Display die Abkürzung des ersten Parameters; anhand der Tasten UP und DOWN lässt sich der zu verändernde Parameter anwählen.

Nach Anwahl des gewünschten Parameters die Taste P drücken, um die Abkürzung des Parameters und den eingestellten Wert anzuzeigen; dieser kann nun anhand der Tasten UP bzw. DOWN verändert werden.

Nach Eingabe des gewünschten Wertes erneut die Taste P drücken: der neue Wert wird gespeichert und am Display erscheint nur noch die Abkürzung des angewählten Parameters.

Mit den Tasten UP bzw. DOWN lässt sich ein anderer Parameter anzeigen und wie bereits beschrieben verändern.

Der Programmiermodus wird verlassen, indem ca. 30 Sekunden lang keine Taste mehr gedrückt bzw. indem die Taste U ca. 2 Sekunden lang gedrückt gehalten wird, bis das Gerät den Programmiermodus verlässt.



### 2.3 - ABSICHERUNG DER PARAMETER DURCH PASSWORT

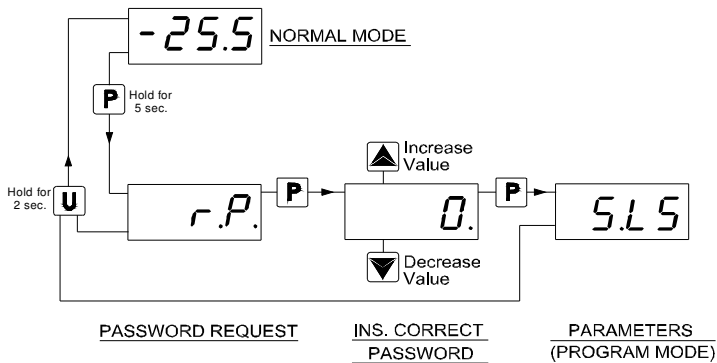
Das Gerät verfügt über eine Absicherungsfunktion der Parameter durch personalisierbares Passwort. Dies erfolgt im Parameter "t.PP".

Soll die Parameterabsicherung verwendet werden, ist im Parameter "t.PP" die gewünschte Passwortzahl einzugeben und die Parameterprogrammierung zu verlassen.

Um bei aktiver Absicherung auf die Parameter zugreifen zu können, die Taste P drücken und ca. 5 Sekunden lang gedrückt halten. Auf dem Display erscheint "r.P"; nach erneutem Druck der Taste P erscheint "0".

Nun muss die programmierte Passwortzahl anhand der Tasten UP und DOWN eingegeben und mit der Taste P bestätigt werden.

Bei richtiger Passwortheingabe erscheint die Abkürzung des ersten Parameters und nun können die Parameter, wie unter dem vorigen Abschnitt beschrieben, programmiert werden. Die Passwortsicherung ist deaktiviert, wenn der Parameter "t.PP" = oF ist.



**Hinweis:** Wurde das Passwort für den Zugriff auf die Parameter vergessen, ist wie folgt beschrieben vorzugehen: Das Gerät spannungsfrei machen und wieder unter Spannung setzen, die Taste P während des Display-Starttests drücken und mind. 5 Sek. gedrückt halten. Daraufhin gibt das Gerät den Zugriff auf die geschützten Parameter frei und der Parameter "t.PP" kann geprüft und verändert werden.

## 2.4 - PERSONALISIERTE PARAMETERPROGRAMMIERUNG (PARAMETERPROGRAMMIERUNGSNIVEAU)

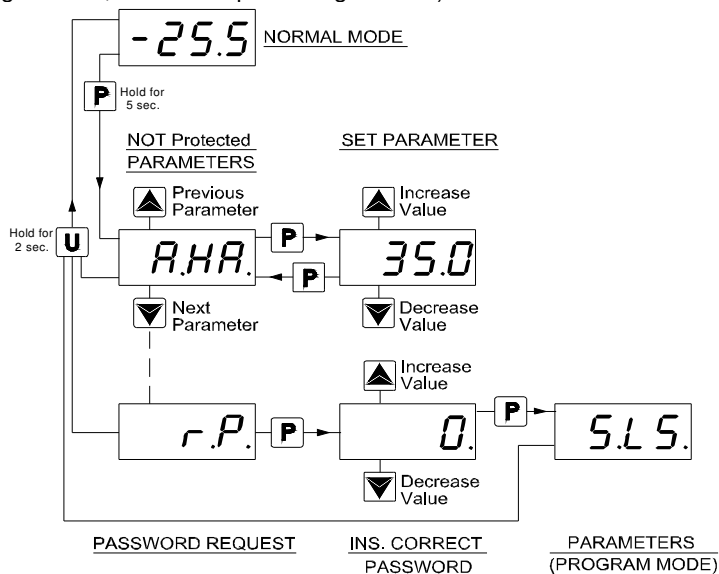
Werkseitig wurde die Geräteabsicherung so vorgegeben, dass alle Parameter geschützt sind.

Sollen nach Aktivierung des Passwortes im Parameter "PP" einige Parameter ohne Absicherung verstellbar sein und andere weiterhin abgesichert bleiben, ist wie nachstehend beschrieben vorzugehen. Durch Passwortheingabe auf die Programmierung zugreifen und den Parameter anwählen, der ohne Passwortheingabe programmierbar sein soll.

Blinkt die SET-LED nachdem der Parameter angewählt wurde, ist der Parameter nur nach Passwortheingabe programmierbar und folglich "passwortgeschützt" (leuchtet die LED hingegen, ist der Parameter auch ohne Passwortheingabe programmierbar und folglich "nicht passwortgeschützt").

Zur Änderung der Absicherung des Parameters die Taste P gedrückt halten und dabei kurz die Taste UP drücken.

Die SET-LED wechselt ihren Anzeigezustand und signalisiert damit das neue Zugriffsniveau des Parameters (leuchtend = nicht geschützt; blinkend = passwortgeschützt).



Wurden bei aktivem Passwort einige Parameter als "nicht geschützt" konfiguriert, zeigt das Gerät bei Zugriff auf die Programmierung zunächst alle "als nicht geschützt" konfigurierten Parameter an und zuletzt den Parameter "r.P", über den man Zugriff auf die "geschützten Parameter" erhält.

## 2.5 - RESET DER DEFAULTPARAMETERKONFIGURATION

Das Gerät beinhaltet die Möglichkeit, die Parameter auf die Werksdaten (Default-Werte) zurückzusetzen.

Zur Rücksetzung des Gerätes auf die Default-Werte ist lediglich bei der Anzeige "r.P" das Passwort **-48** einzugeben.

Soll ein Gerätereset vorgenommen werden, ist das Passwort im Parameter "PP" derart einzustellen, dass zur Eingabe von "r.P" aufgefordert wird; nun "-48" statt dem programmierten Zugriffspasswort eingeben.

Nach Passwortbestätigung anhand der Taste P erscheint auf dem Display ca. 2 Sekunden lang "--" und schließlich erfolgt ein vollständiger Gerätereset, d.h. eine Rücksetzung des Gerätes auf die Werte bei Ersteinrichtung; alle Parameterwerte werden auf die werkseitigen Default-Werte zurück gesetzt.

## 2.6 - KONFIGURATION DER PARAMETER MIT "A01"

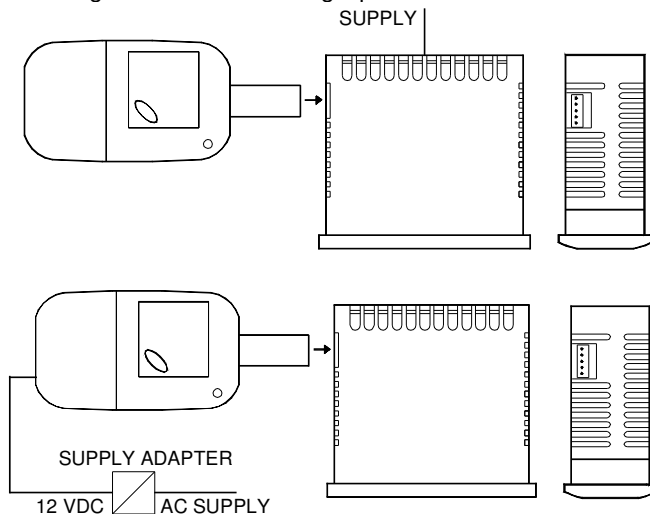
Das Gerät verfügt über eine Steckbuchse, über die Betriebsparameter von und zum Gerät übertragen werden; hierzu wird die Einrichtung **TECNOLOGIC A01** mit 5 poligem Stecker verwendet.

Diese Einrichtung wird zur serienmäßigen Programmierung von Geräten verwendet, die alle über die gleiche Parameterkonfiguration verfügen sollen, bzw. zur Sicherung einer Kopie der Programmierung eines Gerätes, damit diese bei Bedarf schnell wiederhergestellt werden kann.

Dieses Gerät wird über den USB-Port an einen PC angeschlossen, mit dem die Betriebsparameter unter Verwendung der Geräte-Konfigurationssoftware "TECNOLOGIC UniversalConf" konfiguriert werden können.

Für den Zugriff auf den Gerätestecker ist das Gerät von der Stromversorgung trennen; die beiden Klemmschrauben der Gerätevorderseite an der Oberseite losdrehen und schließlich das vordere Kunststofffrontteil abnehmen.

Bei Verwendung der A01 Einrichtung kann entweder nur die Einrichtung oder nur das Gerät gespeist werden.



Für weitere Informationen siehe entsprechende Bedienungsanleitung der A01 Einrichtung.

## 2.7 - FUNKTION DER TASTENSPERRE

Das Gerät verfügt über eine Tastensperrfunktion.

Diese Funktion ist dann nützlich, wenn der Regler anderen Personen zugänglich ist und eine Bedienung durch Fremdpersonen verhindert werden soll.

Die Tastensperrfunktion wird durch Eingabe im Parameter "t.Lo" eines beliebigen, von oF verschiedenen Wertes aktiviert.

Der im Parameter "t.Lo" eingegebene Wert steht für die Zeit, die nach letztem Tastendruck verstreichen muss, bevor die Tastensperre automatisch aktiviert wird.

Wird während der für "t.Lo" eingegebenen Zeit keine Taste mehr gedrückt, sperrt das Gerät automatisch die normalen Tastenfunktionen.

Wird bei eingeschalteter Tastensperre eine beliebige Taste gedrückt, erscheint am Display **Ln** und signalisiert damit, dass die Tastensperre eingeschaltet ist.

Zur Freischaltung der Tastensperre sind gleichzeitig die Tasten P und UP zu drücken und 5 Sekunden lang gedrückt zu halten; daraufhin erscheint am Display **LF** und alle Tastenfunktionen sind wieder anwählbar.

### 3 - HINWEISE ZUR INSTALLATION UND ZUM GEBRAUCH



#### 3.1 - BESTIMMUNGSGEMÄSSER GEBRAUCH

Das Gerät wurde als Mess- und Regelgerät konzipiert und entspricht der Vorschrift EN60730-1 für den Betrieb bis zu 2000 m Höhe.

Bei einem Gebrauch des Gerätes für nicht ausdrücklich in dieser Vorschrift vorgesehene Anwendungen müssen sämtliche Schutzmaßnahmen getroffen werden. Das Gerät darf ohne angemessene Absicherung NICHT in explosionsgefährdeter Atmosphäre verwendet werden (entzündbarer oder explosiver Atmosphäre).

Der Installateur hat sicherzustellen, dass die Normen in bezug auf elektromagnetische Kompatibilität auch nach Installation des Gerätes erfüllt werden, ggf. durch Verwendung von Spezialfiltern. Falls eine Betriebsstörung des Gerätes Personen- oder Sachschäden verursachen kann, muss die Anlage mit zusätzlichen elektromechanischen Schutzvorrichtungen abgesichert werden.

#### 3.2 - MECHANISCHER EINBAU

Das Gerät befindet sich in einem 78 x 35 mm Gehäuse und ist für den Schalttafeleinbau vorgesehen.

Es wird in eine 71 x 29 mm große Aussparung gesetzt und daraufhin mit dem vorgesehenen Klemmbügel befestigt.

Es wird darauf hingewiesen, dass zur Gewährleistung der angegebenen Front-Schutzart die zur Ausstattung gehörende Dichtung zu verwenden ist.

Die Innenseite des Gerätes sollte weder Staub noch starker Feuchtigkeit ausgesetzt werden, da sich Kondenswasser bilden könnte oder in das Geräteinnere leitende Teile oder Stoffe gelangen könnten.

Außerdem ist sicherzustellen, dass das Gerät ausreichend belüftet ist; ein Einbau in Bereichen, in denen das Gerät bei Über- bzw. Unterschreitung der vorgegebenen Betriebstemperaturgrenzwerte betrieben werden könnte, ist unbedingt zu vermeiden.

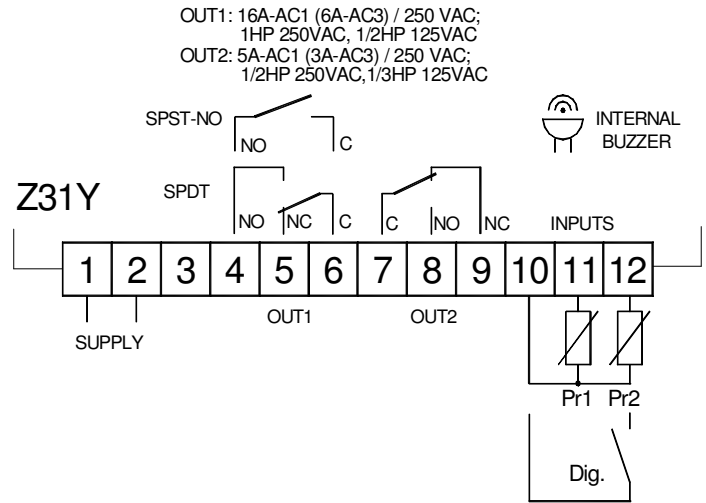
Das Gerät ist so weit wie möglich entfernt von Quellen, die starke elektromagnetische Störungen verursachen könnten, d.h. von Motoren, Schützen, Relais, Magnetventilen usw. zu installieren.

#### 3.3 - STROMANSCHLUSS

Das Gerät anschließen; dazu jeweils einen Leiter je Klemme anschließen und entsprechend beiliegendem Anschlussschema vorgehen; dabei sicherstellen, dass die Netzspannung den Hinweisen auf dem Gerät entspricht und der Anschlusswert der am Gerät angeschlossenen Verbraucher den vorgesehenen Höchstwert nicht überschreitet. Da das Gerät für einen permanenten Anschluss in einer Einrichtung vorgesehen ist, verfügt es weder über Schalter noch über interne Schutzvorrichtungen gegen Überstrom. Daher ist ein als Abschaltvorrichtung markierter bipolarer Schalter/Trennschalter vorzusehen, der die Stromversorgung zum Gerät unterbricht. Dieser Schalter muss so nah wie möglich am Gerät und an einer für den Betreiber gut erreichbaren Stelle installiert werden. Außerdem sind alle am Gerät angeschlossenen Kreisläufe durch geeignete, den vorhandenen Stromwerten entsprechende Vorrichtungen (z.B. Sicherungen) abzusichern. Es sind Kabel zu verwenden, die über geeignete, den Spannungen, Temperaturen und Betriebsbedingungen entsprechende Isolierung verfügen und es muss darauf geachtet werden, dass die Kabel der Eingangsfühler separat von den Stromkabeln und anderen Leistungskabeln verlegt werden, um eine Induktion elektromagnetischer Störungen zu vermeiden. Bei Verwendung von abgeschirmten Kabeln sind diese nur einseitig zu erden. Bei der Geräteausführung F oder G mit 12V/24V Speisung ist der entsprechende TCTR Trafo bzw. ein gleichwertiger Trafo zu

verwenden; es sollte für jedes Gerät ein Trafo verwendet werden, da zwischen Speisung und Eingang keine Isolierung besteht. Vor Anschluss der Ausgänge an die Verbraucher ist unbedingt sicherzustellen, dass die eingestellten Parameter auch tatsächlich den gewünschten Parameterwerten entsprechen und die Anwendung richtig funktioniert, damit keine Störungen in der Anlage verursacht werden, die zu Personen- oder Sachschäden führen könnten.

#### 3.4 - ANSCHLUSSPLAN



### 4 - BETRIEB

#### 4.1 - ON / STAND-BY - FUNKTION

Nachdem das Gerät eingeschaltet wurde, kann es 2 verschiedene Zustände annehmen:

- ON : Dies bedeutet, dass der Regler die Regelfunktionen annimmt.

- STAND-BY : Dies bedeutet, dass der Regler keine Regelfunktion übernimmt und die Anzeige ist aus; es leuchtet lediglich die grüne Led Stand-by.

Bei Stromausfall und bei Stromrückkehr versetzt sich das Gerät stets in den Zustand, indem es sich vor dem Stromausfall befand.

Die Funktion ON/Stand-by wird wie folgt beschrieben angewählt:

- Anhand der Taste U, wenn der Parameter "**t.UF**" = 4. ist.
- Anhand der Taste DOWN/AUX, wenn der Parameter "**t.Fb**" = 4 ist.
- Anhand des Digitaleingangs, wenn der Parameter "**i.Fi**" = 10 ist.

#### 4.2 - MESSUNG UND ANZEIGE

Im Parameter "**i.SE**" lässt sich die Art der Fühler, die verwendet werden sollen, wählen, und zwar: Thermistoren PTC KTY81-121 (**Pt**) oder NTC 103AT-2 (**nt**).

Im Parameter "**i.uP**" lässt sich hingegen die gewünschte Maßeinheit der Temperatur und die Genauigkeit (**C0**= °C / 1° ; **C1**= °C / 0.1° ; **F0**= °F / 1° ; **F1**= °F / 0.1°) wählen.

Das Gerät ermöglicht eine Messkalibrierung, die je nach Anwendung anhand der Parameter "**i.C1**" (Fühler Pr1), "**i.C2**" (Fühler Pr2) zur Neueinrichtung des Gerätes verwendet werden kann.

In den Parametern "**i.P2**" lässt sich die Messart des Reglers wie folgt bestimmen:

= **EP** – Abkühlungsfühler: Der Fühler führt die nachstehend beschriebenen Funktionen aus mit dem Zweck, den Abtauzyklus und das Kühlgebläse zu steuern.

= **Au** – Hilfsfühler

= **dG** – Digitaleingang (siehe Funktionen des Digitaleingangs)

Werden die Eingänge Pr2 nicht verwendet, sind die Parameter "**i.P2**" = 0F zu stellen.

Im Parameter "**i.Ft**" lässt sich der Softwarefilter für die Messung der Eingangswerte derart einstellen, dass die Reaktionsempfindlichkeit auf schnelle Temperaturunterschiede reduziert wird (durch Erhöhen der Zeit).

Im Parameter **"i.dS"** lässt sich die normale Displayanzeige festlegen d.h. die Messung des Fühlers Pr1 (P1), die Messung des Fühlers Pr2 (P2), der aktive Sollwert (SP) oder eine Abschaltung der numerischen Anzeige (oF).

Wird einer der Messwerte angezeigt ("**i.dS**"= P1, P2) lässt sich im Parameter **"i.CU"** ein Offset einstellen, der lediglich auf die Anzeige der Variablen angewandt wird (alle Regelungen erfolgen stets nach dem ausschließlich in den Kalibrierparametern berichtigten Messwert).

Ganz gleich was im Parameter "**i.dS**" eingegeben wurde, lassen sich alle Mess- und Betriebsvariablen abwechselnd durch Drücken und Loslassen der Taste **U** anzeigen.

Auf der Anzeige erscheint abwechselnd die Abkürzung der Variablen (siehe unten) und der entsprechende Wert.

Die Variablen, die angezeigt werden können, sind:

**"Pr1"** – Fühlermessung Pr1

**"Pr2"** – Fühlermessung Pr2 (Zustand on/oF bei Digitaleingang)

**"Lt"** – Gespeicherte Tiefsttemperatur Pr1

**"Ht"** – Gespeicherte Höchsttemperatur Pr1

Die Tiefst- und Höchstwerte von Pr1 werden bei einem Stromausfall nicht gespeichert und können durch Drücken und 3 Sekunden langes gedrückt halten der Taste Down während der Anzeige des Höchst- oder Tiefstwertes zurückgesetzt werden. Nach 3 Sekunden erscheint auf der Anzeige kurz **"---**" d.h. die Daten wurden gelöscht; als neue Höchst- bzw. Tiefsttemperatur wird die in diesem Augenblick gemessene Temperatur angezeigt. Verlassen wird die Anzeigeart der Variablen automatisch, circa 15 Sekunden nach dem letzten Tastendruck auf die Taste U.

Es wird außerdem darauf hingewiesen, dass die Anzeige des Fühlers Pr1 auch anhand der Anzeigesperrfunktion während des Abtauzyklus im Parameter **"d.dL"** geändert werden kann (siehe "Abtaufunktion").

### 4.3 -DIGITALEINGANG

Alternativ zu einem der Messfühler Pr2 kann das Gerät über einen Digitaleingang für spannungsfreie Kontakte verfügen.

Zur Verwendung des Digitaleingangs ist der entsprechende Parameter "**i.P2**" = dG zu stellen.

Die Funktionsart wird hingegen im Parameter "**i.Fi**" festgelegt und kann um die im Parameter "**i.ti**" eingegebene Zeit verzögert werden.

Der Parameter "**i.Fi**" lässt sich für die folgenden Betriebsarten konfigurieren:

= **0** – Digitaleingang nicht aktiv

= **1** – Abtaustartbefehl bei normalerweise offenem Kontakt: Schließt sich der Eingang (und nach Ablauf der Zeit "**i.ti**"), wird ein Abtauzyklus gestartet.

= **2** – Abtauebefehl bei normalerweise offenem Kontakt: Schließt sich der Eingang (und nach Ablauf der Zeit "**i.ti**"), wird der Abtauzyklus beendet, wenn gerade einer läuft bzw. wird ein neuer Abtauzyklus gesperrt.

= **3** – Einschaltbefehl eines Dauerbetriebs bei normalerweise offenem Kontakt: Schließt sich der Eingang (und nach Ablauf der Zeit "**i.ti**"), wird ein Dauerbetrieb, wie im entsprechenden Abschnitt über die Funktion des Dauerbetriebs beschrieben, aktiviert.

= **4** – Signalisierung eines Außenalarms bei normalerweise offenem Kontakt: Schließt sich der Eingang (und nach Ablauf der Zeit "**i.ti**"), wird ein Alarm aktiviert und auf der Anzeige erscheint **AL** und die im Parameter "**i.dS**" vorgegebene Variable.

= **5** – Öffnung der Zelltür und Abschaltung des Gebläses bei normalerweise offenem Kontakt: Schließt sich der Eingang (und nach Ablauf der Zeit "**i.ti**"), wird das Gebläse angehalten und auf dem Gerätedisplay erscheint abwechselnd **oP** und die im Parameter "**i.dS**" vorgegebene Variable. In dieser Betriebsart schaltet der Digitaleingang auch die im Parameter "**A.oA**" eingestellte Zeit ein; nach Ablauf dieser Zeit wird der Alarm aktiviert und signalisiert damit, dass die Tür offen steht. Das Gebläse wird wieder eingeschaltet.

= **6** – Öffnung der Zelltür und Abschaltung des Verdichters und Gebläses bei normalerweise offenem Kontakt: analog zu "**i.Fi**" = 5, aber mit Deaktivierung des Gebläses und Verdichters. Bei Auftreten des Alarms der offenen Tür werden Gebläse und Verdichter wieder eingeschaltet.

= **7** – Fremdschaltung des Hilfsausgangs AUX bei normalerweise offenem Kontakt: Schließt sich der Eingang (und nach Ablauf der Zeit "**i.ti**"), wird der Hilfsausgang, wie in der Betriebsart "**i.Fo**" = 2 des Hilfsausgangs beschrieben, aktiviert.

= **8** – Anwahl des aktiven Sollwertes SP/SP2 bei normalerweise offenem Kontakt: Schließt sich der Eingang (und nach Ablauf der Zeit "**i.ti**"), wird der Temperatur-Sollwert "**SP2**" aktiviert. Ist der Eingang hingegen offen, wird der Sollwert "**SP**" aktiviert.

= **9** – Signalisierung eines Außenalarms und Deaktivierung aller Steuerungsausgänge bei normalerweise offenem Kontakt: Schließt sich der Eingang (und nach Ablauf der Zeit "**i.ti**") werden alle Steuerungsausgänge deaktiviert, es tritt ein Alarm ein und auf dem Gerätedisplay erscheint abwechselnd **AL** und die im Parameter "**i.dS**" vorgegebene Variable.

= **10** – Geräteein-/Abschaltung (Stand-by) bei normalerweise offenem Kontakt: Schließt sich der Eingang (und nach Ablauf der Zeit "**i.ti**"), wird das Gerät eingeschaltet; bei Eingangsöffnung wird es hingegen in den Stand-by-Zustand versetzt.

= **11** – Anwahl des aktiven Sollwertes SP/SP2 und umgekehrter Betriebslogik (H-C) bei normalerweise offenem Kontakt: schließt sich der Eingang (und nach Ablauf der Zeit "**i.ti**"), wird der Temperatur-Sollwert "**SP2**" mit Kühlfunktion aktiviert; Ist der Eingang hingegen offen, wird der Sollwert "**SP**" mit Heizfunktion aktiviert.

= **-1, -2, -3, usw.** – Dieselben Funktionen wie bereits zuvor beschrieben, jedoch bei normalerweise geschlossenen Kontakten und folglich mit umgekehrter Betriebslogik.

Wurde der Eingang als Digitaleingang konfiguriert, lässt sich der Zustand in der Anzeigeart der Variablen anhand der Taste U bzw. auch durch Konfigurierung der normalen Anzeige im Parameter "**i.dS**" für den als „digital“ eingestellten Eingang prüfen.

Auf der Anzeige erscheint **oF**, wenn der Digitaleingang offen ist, und **on** wenn er geschlossen ist.

### 4.4 - KONFIGURATION DER AUSGÄNGE UND SUMMER

Die Ausgänge des Gerätes können in den Parametern "**o.o1**", "**o.o2**" konfiguriert werden.

Für die Ausgänge sind folgende Betriebsarten konfigurierbar:

= **ot** – Zur Steuerung des Verdichters oder des Temperaturreglers

= **dF** – Zur Steuerung der Abtaueinrichtung

= **Fn** – Zur Steuerung des Gebläses

= **Au** – Zur Steuerung einer Hilfseinrichtung

= **At** – Zur Steuerung einer quittierbaren Alarmeinrichtung bei normalerweise offenem Kontakt und geschlossen im Alarmzustand.

= **AL** – Zur Steuerung einer nicht quittierbaren Alarmeinrichtung bei normalerweise offenem Kontakt und geschlossen im Alarmzustand.

= **An** – Zur Steuerung einer Alarmeinrichtung mit Speicherfunktion bei normalerweise offenem Kontakt und geschlossen im Alarmzustand (siehe Alarmspeicher).

= **-t** – Zur Steuerung einer quittierbaren Alarmeinrichtung bei normalerweise geschlossenem Kontakt und offen im Alarmzustand.

= **-L** – Zur Steuerung einer nicht quittierbaren Alarmeinrichtung bei normalerweise geschlossenem Kontakt und offen im Alarmzustand.

= **-n** – Zur Steuerung einer Alarmeinrichtung mit Speicherfunktion bei normalerweise geschlossenem Kontakt und offen im Alarmzustand (siehe Alarmspeicher).

= **on** – Zur Steuerung einer Einrichtung, die bei eingeschaltetem Gerät aktiv sein soll. Der Ausgang ist folglich deaktiviert, wenn das Gerät nicht gespeist wird bzw. befindet sich im Stand-by-Zustand. Diese Betriebsart kann als Steuerung einer Fensterbeleuchtung, einer Beschlagungsschutzfunktion oder zur Ansteuerung anderer Verbraucher verwendet werden.

= **oF** – Keine Funktion (Ausgang deaktiviert)

Wird einer der Ausgänge als Hilfsausgang konfiguriert (=Au), so muss Funktionsart im Parameter "**o.Fo**" festgelegt werden, wobei die im Parameter "**o.tu**" eingegebene Zeit die Funktionsart beeinflusst.

Der Parameter "**o.Fo**" kann für folgende Betriebsarten konfiguriert werden:

= **oF** – Keine Funktion

= **1** – Verzögerter Steuerungsausgang. Der Hilfsausgang wird nach einer im Parameter "**o.tu**" programmierbaren Verzögerung zu dem

als "ot" konfigurierten Ausgang aktiviert. Der Ausgang wird dann bei Deaktivierung des Ausgangs "ot" mit ausgeschaltet. Diese Betriebsart kann als Steuerung eines zweiten Verdichters bzw. weiterer Verbraucher verwendet werden, die in ihrer Funktion dem Betrieb des Steuerungsausgangs entsprechen, jedoch im Verhältnis zur Einschaltung des Verdichters verzögert werden müssen, um übermäßige Stromaufnahmen zu vermeiden.

= 2 – Aktivierung an frontseitiger Taste (U oder DOWN/AUX) bzw. per Digitaleingang. Der Ausgang wird durch Tastendruck aktiviert – dazu muss die Taste U oder DOWN/AUX entsprechend konfiguriert werden ("t.UF" o "t.Fb" = 1) – oder durch Aktivierung des Digitaleingangs, wobei auch dieser entsprechend konfiguriert werden muss ("i.Fi"=7). Diese Steuerungen haben bistabile Funktion, d.h. beim ersten Tastendruck wird der Ausgang aktiviert und beim zweiten deaktiviert. In dieser Betriebsart kann der Hilfsausgang auch automatisch, d.h. nach Ablauf einer gewissen, im Parameter "o.tu" eingegebenen Zeit ausgeschaltet werden. Bei "o.tu" = oF wird der Ausgang ausschließlich manuell, d.h. durch Druck auf die frontseitigen Tasten (U oder DOWN/AUX) bzw. per Digitaleingang aktiviert oder deaktiviert; wurde der Ausgang aktiviert, wird er auch automatisch nach der vorgegebenen Zeit deaktiviert. Dieser Betrieb kann z.B. als Steuerung für die Zellbeleuchtung, die Beschlagungsschutzfunktion oder zur Ansteuerung anderer Verbraucher verwendet werden.

= 3 – Am aktiven Sollwert angeschlossene Fensterbeleuchtung (Spar-Funktion). Der Ausgang ist bei aktivem Sollwert 1 "SP" eingeschaltet und bei aktivem Sollwert "SP2" ausgeschaltet.

= 4 – Innere Zellbeleuchtung. Der Ausgang ist immer aus und wird nur durch den als Tür offen ("i.Fi"= 5, 6) konfigurierten Digitaleingang eingeschaltet.

Im Parameter "o.bu" lässt sich der eingebaute Summer wie folgt konfigurieren:

- = oF – der Summer ist deaktiviert
- = 1 – der Summer wird lediglich zur Signalisierung von Alarmen aktiviert
- = 2 – der Summer wird lediglich bei jeder Tastenbetätigung kurz aktiviert (signalisiert keine Alarme)
- = 3 – der Summer wird sowohl zur Signalisierung von Alarmen als auch bei jedem Tastendruck aktiviert.

#### 4.5 - WAHL DES AKTIVEN SOLLWERTES

Am Regler können bis zu 2 verschiedene Sollwerte ("SP" und "SP 2") eingegeben werden, wobei dann gewählt werden muss, welcher aktiviert wird.

Die Funktion kann verwendet werden, wenn zwischen zwei verschiedenen Betriebstemperaturen umgeschaltet werden soll (z.B. Temperatur bei Tag und Temperatur bei Nacht, oder positiv und negativ, usw.).

Der aktive Sollwert wird wie folgt beschrieben angewählt:

- Anhand des Parameters "S.SA".
- Anhand der Taste U, wenn der Parameter "t.UF" = 3 ist.
- Anhand der Taste DOWN/AUX, wenn der Parameter "t.Fb" = 3 ist.
- Anhand des Digitaleingangs wenn der Parameter "i.Fi" = 8 oder 11 ist.

Für die Sollwerte "SP" und "SP2" kann ein Wert zwischen dem im Parameter "S.LS" und dem im Parameter "S.HS" eingegebenen Wert eingestellt werden.

**Hinweis:** In den folgenden Beispielen steht für den Sollwert normalerweise "SP", jedoch funktioniert das Gerät nach dem aktivierten Sollwert.

#### 4.6 - TEMPERATURREGLER

Die Regelart des Gerätes ist eine EIN/AUS-Reglung und wirkt auf den Ausgang "ot" nach dem vom Fühler gemessenen Wert, dem Sollwert "SP" (oder "SP2"), der Schaltdifferenz "r.d" und der Betriebsart "r.HC".

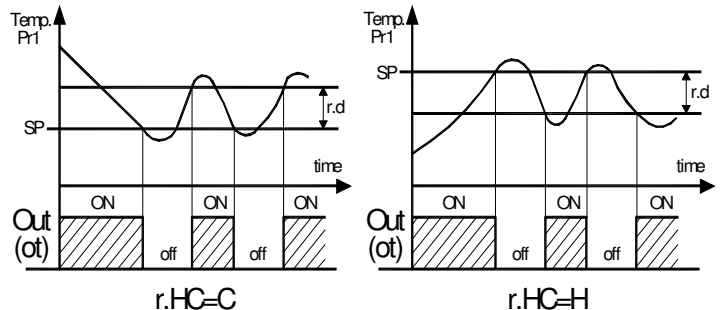
Je nach der im Parameter "r.HC" programmierten Betriebsart werden vom Regler als Schaltdifferenz automatisch positive Werte für die Steuerung von Kühlzyklen ("r.HC"=C) oder negative Werte für die Steuerung von Heizzyklen ("r.HC"=H) angenommen.

Bei einer Störung des Fühlers kann der Ausgang derart programmiert werden, dass er nach den im Parameter "r.t1" (Einschaltzeit) und "r.t2" (Abschaltzeit) eingegebenen Zeiten weiter funktioniert.

Bei einer Störung des Fühlers schaltet der Regler den Ausgang für die Zeit "r.t1" ein, dann für die Zeit "r.t2" ab und so weiter, solange die Störung besteht.

Bei Programmierung von "r.t1" = oF bleibt der Ausgang bei einer Fühlerstörung stets deaktiviert.

Wird hingegen für "r.t1" ein beliebiger Wert eingegeben und "r.t2" = oF gesetzt, bleibt der Ausgang bei einer Fühlerstörung stets aktiviert.



Es wird darauf hingewiesen, dass die folgenden Funktionen den Betrieb des Temperaturreglers beeinflussen: "Dauerbetrieb", "Verdichterschutz und Einschaltverzögerung", "Abtauzyklus", "Tür offen" und "Außenalarm mit Ausgangsabschaltung" bei Digitaleingang.

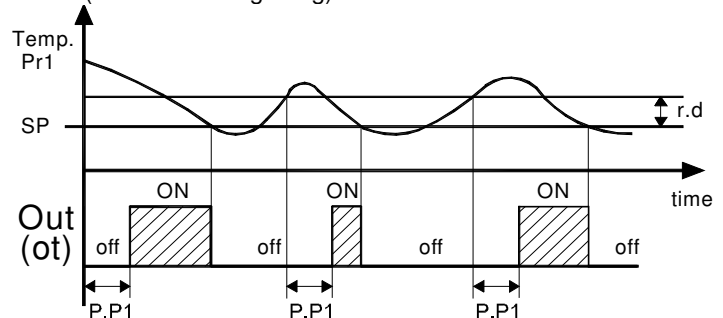
#### 4.7 - FUNKTION COMPRESSOR PROTECTION UND EINSCHALTVERZÖGERUNG

Die Verdichterschutzfunktionen des Gerätes sorgen dafür, ein ständiges Ein- und Ausschalten des angesteuerten Verdichters bei kältetechnischen Anwendungen zu vermeiden.

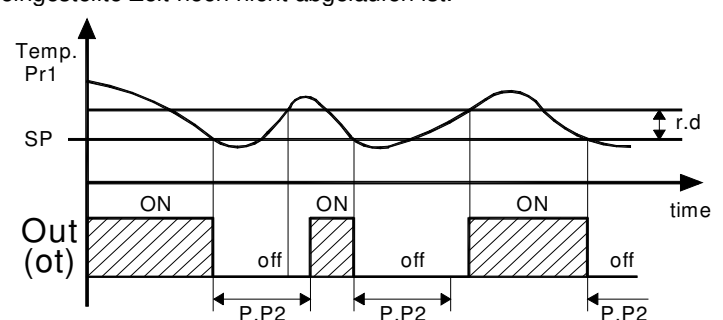
Diese Funktion beinhaltet 3 Zeitschaltungen des Ausgangs "ot", die dem Temperaturregler zugeordnet sind.

Die Absicherung besteht darin, zu verhindern, dass während der Zeitschaltung der eingestellten Verzögerungszeiten eine Einschaltung des Ausgangs erfolgt d.h. diese Einschaltung kann erst nach Ablauf aller Verzögerungszeiten eintreten.

Die erste Steuerung beinhaltet eine Einschaltverzögerung des Ausgangs "ot" nach Vorgabe der Einstellungen im Parameter "P.P1" (Einschaltverzögerung).

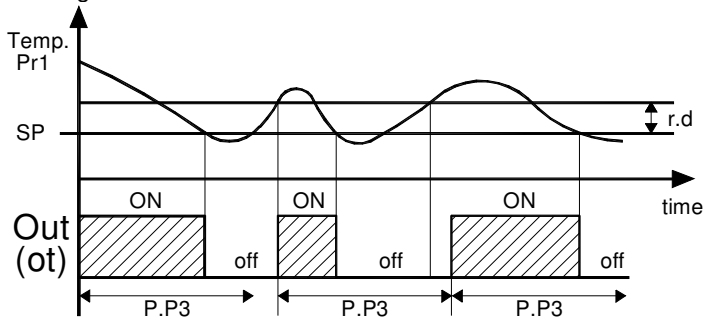


Die zweite Steuerung beinhaltet eine Aktiviersperre des Ausgangs "ot", wenn seit Deaktivierung des Ausgangs die im Parameter "P.P2" (Abschaltverzögerung oder mind. Ausschaltzeit) eingestellte Zeit noch nicht abgelaufen ist.



Die dritte Steuerung beinhaltet eine Aktiviersperre des Ausgangs "ot", wenn seit Aktivierung des Ausgangs die im Parameter "P.P3" eingestellte Zeit noch nicht abgelaufen ist.

(Verzögerung zwischen den Einschaltungen) eingestellte Zeit noch nicht abgelaufen ist.



Während aller durch die Verzögerungen erzeugten Sperrphasen blinkt die LED "COOL" oder "HEAT".

Außerdem kann eine Aktivierung aller Ausgänge nach Einschaltung des Gerätes für die im Parameter "P.od" eingegebene Zeit gehemmt werden.

Während der Einschaltverzögerung erscheint auf der Anzeige die Meldung **od** und abwechselnd die normale programmierte Anzeige. Die beschriebenen Zeitschaltfunktionen sind deaktiviert, wenn bei der Programmierung für die entsprechenden Parameter = oF eingegeben wurde.

#### 4.8 - ABTAUREGLER

Die Abtaukontrolle wirkt auf die als "ot" und "dF" konfigurierten Ausgänge.

Im Parameter "d.dt" wird die Abtauart des Reglers bestimmt; dieser Parameter kann wie folgt programmiert werden:

= **EL** – DURCH ELEKTRISCHE HEIZFUNKTION (oder durch Verdichterabschaltung): In dieser Betriebsart ist der Ausgang "ot" während des Abtauzyklus deaktiviert und der Ausgang "dF" aktiviert. Wird der Ausgang "dF" nicht verwendet, erfolgt ein Abtauzyklus durch Verdichterabschaltung.

= **in** – DURCH HEISSLUFT oder ZYKLUSUMKEHR: In dieser Betriebsart sind die Ausgänge "ot" und "dF" während des Abtauzyklus aktiviert.

= **no** – OHNE BEEINFLUSSUNG DES VERDICHTERAUSGANGS: In dieser Betriebsart läuft der Ausgang "ot" während des Abtauzyklus nach Vorgabe des Temperaturreglers weiter, während der Ausgang "dF" aktiviert ist.

= **Et** – DURCH ELEKTRISCHE HEIZFUNKTION UND TEMPERIERUNG: In dieser Betriebsart ist der Ausgang "ot" während des Abtauzyklus deaktiviert wobei der Ausgang "dF" als Temperaturregler des Verdampfers im Abtauzyklus wirkt.

Durch diese Anwahl wird das Abtauende stets von einer Zeit ("d.dE") vorgegeben. Während des Abtauzyklus verhält sich der Ausgang "dF" wie ein Temperaturregler mit Heizfunktion und Sollwert = "d.tE", sowie fixer Hysterese bei 1 °C und Bezug auf die Temperatur, die von dem als Abkühlungsfühler (EP) konfigurierten Fühler gemessenen wurde.

##### 4.8.1 - AUTOMATISCHE ABTAUBEGINN

Der automatische Abtaubeginn des Gerätes erfolgt zu vorgegebenen Zeitintervallen.

Ein Abtauzyklus erfolgt automatisch, wenn im Parameter "d.di" ein Zeitintervall eingegeben wird, das zwischen dem Ende eines Abtauzyklus und dem Beginn des darauf folgenden Abtauzyklus bestehen soll.

Der erste Abtauzyklus nach Geräteeinschaltung kann im Parameter "d.Sd" festgelegt werden.

Dadurch lässt sich der erste Abtauzyklus in einem anderen Intervall, als im Parameter "d.di" vorgegeben wurde, durchführen.

Soll bei jeder Geräteeinschaltung ein Abtauzyklus erfolgen (sofern die in den Parametern "d.tS" und "d.tE" in den im Folgenden beschriebenen Fällen vorgegebenen Voraussetzungen erfüllt sind) ist im Parameter "d.Sd" = oF einzugeben.

Dadurch ist der Verdampfer auch bei häufigen Stromausfällen, die zum Abbruch der verschiedenen Abtauzyklen führen, stets abgetaut.

Sollen hingegen alle Abtauzyklen zu gleichen Zeitintervallen erfolgen, ist der Parameter "d.Sd" = "d.di" zu stellen.

Wurde im Parameter "d.di" = oF eingegeben, sind die Abtauzyklen zu vorgegebenen Zeitintervallen deaktiviert (einschließlich dem

ersten Abtauzyklus, unabhängig von der im Parameter "d.Sd" eingegebenen Zeit).

Im Parameter "d.dC" lässt sich die Zeitschaltung des Abtauintervalls und die Einschaltart der automatischen Abtauzyklen wie folgt beschrieben festlegen:

= **rt** – In Intervallen nach der tatsächlichen Einschaltzeit. Das Intervall "d.di" wird als gesamte Einschaltzeit des Gerätes gezählt. Diese Betriebsart wird derzeit vor allem in Kühlsystemen verwendet.

= **ct** – In Intervallen nach der Betriebszeit des Verdichters. Das Intervall "d.di" wird als Summe der Betriebszeiten des Steuerungsausgangs (Ausgang ot aktiviert) gezählt.

Diese Betriebsart wird für gewöhnlich in Kühlsystemen mit positiver Temperatur verwendet, die über Abtauzyklus durch Verdichterabschaltung verfügen.

= **cS** – Abtauzyklus bei jeder Verdichterabschaltung. Das Gerät schaltet einen Abtauzyklus bei Abschaltung des Ausgangs ot ein, wenn der Sollwert erreicht wurde, bzw. nach Ablauf des vorgegebenen Intervalls "d.di" (wenn "d.di" = oF, erfolgt der Abtauzyklus nur nach Verdichterabschaltung).

Diese Betriebsart wird nur in besonderen Kühlgeräten verwendet, bei denen bei jedem Verdichterzyklus stets der höchste Nutzeffekt des Verdampfers sichergestellt werden soll.

= **St** – Abtauzyklus bei Verdampfer Temperatur. Das Gerät startet einen Abtauzyklus, wenn die Verdampfer Temperatur (als EP konfigurierter Fühler) den im Parameter "d.tS" vorgegebenen Wert unterschreitet bzw. nach Ablauf des eingegebenen Intervalls, entsprechend Zeitschaltung der Betriebsart „rt" (wenn "d.di" = oF, erfolgt der Abtauzyklus stets nur nach Erreichen der Verdampfer Temperatur).

Dieses System wird für den Abtauvorgang von Verdampfern in Maschinen verwendet, die als Wärmepumpen eingesetzt werden (in diesem Fall werden die Abtauzyklen in Zeitintervallen normalerweise deaktiviert) oder zur Gewährleistung eines Abtauzyklus, falls der Verdampfer sehr tiefe Temperaturen erreicht, die normalerweise, gegenüber den normalen Betriebsbedingungen für einen geringen Wärmeaustausch stehen.

= **dd** – ABTAUZUKLUS IN DYNAMISCHEN INTERVALLEN ("DYNAMIC DEFROST INTERVALS SYSTEM"). Durch dieses System lässt sich die Zeitschaltung des laufenden Intervalls dynamisch reduzieren ("d.di" oder "d.Sd" beim ersten Abtauzyklus), wobei die Ausführung eines Abtauzyklus, sofern nötig, nach einem Algorithmus zeitlich vorverlegt wird, durch den wiederum eine Senkung des Wirkungsgrades des Wärmeaustauschs im Kühlsystem erfasst werden kann.

Außerdem wird die Betriebsart "St" beibehalten, da diese eine zusätzliche Überwachung des Abtauzyklus nach reduziertem Wärmeaustausch ermöglicht.

Der Algorithmus ermöglicht eine Schätzung des reduzierten Wärmeaustauschs aufgrund eines Anstiegs der Temperaturdifferenz zwischen Pr1 (Zellsteuerung) und dem Abkühlungsfühler (als EP konfigurierter Fühler), die vom Gerät um den Sollwert gespeichert wird.

Der Vorteil von Abtauzyklen in dynamischen Zeitintervallen liegt darin, dass eine Programmierung von längeren Abtauintervallen ermöglicht wird, wobei zugleich auch eine zeitliche Vorverlegung des Intervalls möglich ist, was jedoch ggf. lediglich durch den vom Gerät erfassten Zustand des Systems bedingt wird.

Ist das Gerät ordnungsgemäß geeicht, lassen sich zahlreiche unnötige Abtauzyklen vermeiden (mit daraus folgender Energieeinsparung), die hingegen bei einem normalen Betrieb auftreten könnten, wenn zur Gewährleistung einer höheren Effizienz des Gerätes ein zu kurzes Abtauintervall programmiert wird.

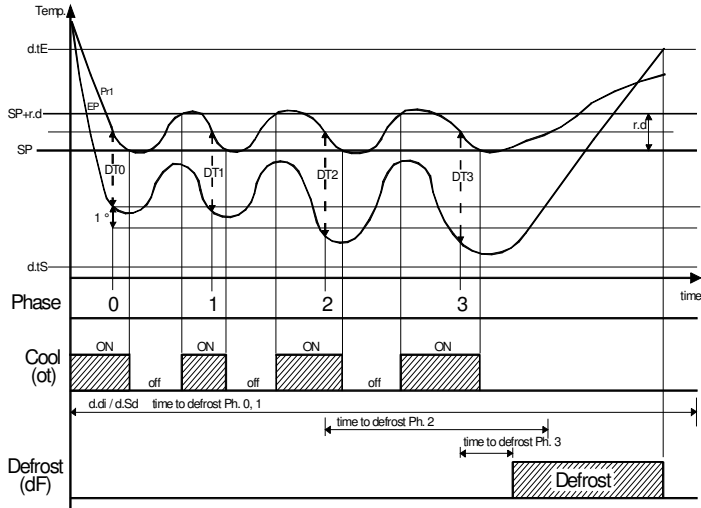
Das "Dynamic Defrost Intervals" System beinhaltet nicht nur die Eingabe der gewöhnlichen Abtauparameter, sondern auch die Eingabe des folgenden Parameters:

"d.dd" – PROZENTWERT INTERVALLMINDERUNG. In diesem Parameter lässt sich die zum Abtauzyklus noch fehlende Zeit reduzieren, sofern gewisse Voraussetzungen erfüllt sind.

Bei Eingabe von "d.dd" = 100 % erfolgt bei der ersten Erfassung einer erhöhten Temperaturdifferenz zwischen Zelle und Verdampfer (> 1 °) sofort ein Abtauzyklus.



Da das Gerät einen ersten Bezugswert der Temperaturdifferenz zwischen Zelle und Verdampfer benötigt, hebt jede Änderung des aktiven Sollwertes oder der Schaltdifferenz "r.d", der Start eines Dauerbetriebs oder die Durchführung eines Abtauzyklus diesen Bezugswert auf und es kann bis zur Erfassung eines neuen Bezugswertes keine Zeitminderung vorgenommen werden.



**Betriebsbeispiel "dynamic defrost intervals system" mit Reduzierung "d.dd" = 40 % und durch die Temperatur bestimmtes Abtauen.**

#### 4.8.2 - MANUELLE ABTAUZYKLEN

Ein manueller Abtauzyklus wird durch Drücken der Taste UP/DEFROST gestartet, sofern sich das Gerät im normalen Betriebsmodus befindet. Die Taste ca. 5 Sekunden lang gedrückt halten; sind die Voraussetzungen für einen Abtauzyklus erfüllt, leuchtet die LED Def und das Gerät startet einen Abtauzyklus.

Um einen laufenden Abtauzyklus anzuhalten, ist die UP/DEFROST erneut ca. 5 Sekunden lang gedrückt zu halten.

Die Ein- und Abschaltbefehle eines Abtauzyklus können auch per Digitaleingang gegeben werden, sofern dieser entsprechend programmiert wurde (siehe hierzu die Funktion „Digitaleingänge“).

#### 4.8.3 - ABTAUENDE

Ein Abtauzyklus kann eine vorgegebene Dauer haben, oder nach Erreichen einer bestimmten Temperatur abgeschaltet werden, wenn ein Abkühlungsfühler (als EP konfigurierter Fühler) verwendet wird.

Wird kein Abkühlungsfühler verwendet oder wird der temperierte Abtaumodus benutzt (Parameter "d.dy" = Et), wird die Zyklusdauer im Parameter "d.dE" vorgegeben.

Wird der Abkühlungsfühler hingegen verwendet und wurde kein elektrisch temperierter Abtaumodus angewählt (Parameter "d.dy" = EL, in, no), erfolgt das Abtauen wenn die von dem als EP konfigurierten Fühler gemessene Temperatur die im Parameter "d.tE" eingetragene Temperatur überschreitet.

Wird diese Temperatur innerhalb der im Parameter "d.dE" eingetragenen Zeit nicht erreicht, schaltet der Abtauzyklus dennoch ab.

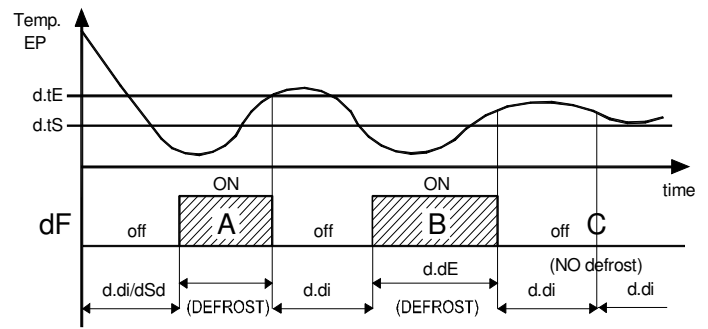
Zur Vermeidung unnötiger Abtauzyklen bei hoher Verdampfer Temperatur in den Betriebsarten "d.dC" = rt, ct, cS kann im Parameter "d.tS" eine Temperatur festgelegt werden, die sich auf den Abkühlungsfühler bezieht, wobei unterhalb dieser Temperatur Abtauzyklen möglich sind.

Ist folglich die vom Abkühlungsfühler gemessene Temperatur in den angegebenen Betriebsarten höher als der im Parameter "d.tS" oder "d.tE" eingetragene Wert, sind die Abtauzyklen gehemmt.

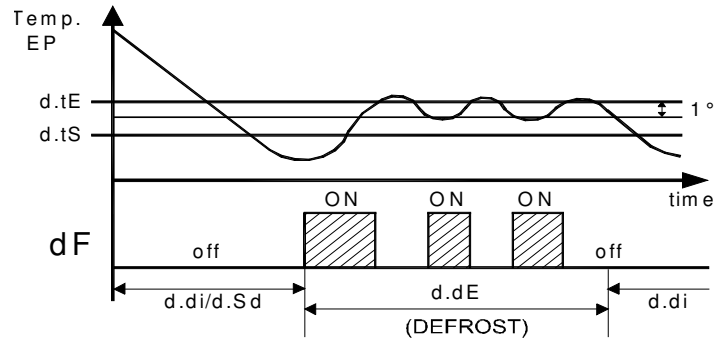
Ein laufender Abtauzyklus wird durch Leuchten der LED DEF gekennzeichnet.

Nach Abschluss des Abtauzyklus kann die Einschaltung des Verdichters (Ausgang "ot") um die im Parameter "d.td" eingetragene Zeit verzögert werden, damit der Verdampfer abtropfen kann.

Während dieser Verzögerungszeit blinkt die LED Def und signalisiert damit den Abtropfzustand.



**Beispiele für das Abtauen:** Der als A gekennzeichnete Abtauzyklus endet, nachdem die Temperatur "d.tE" erreicht wurde, der Abtauzyklus B endet nach Ablauf der Zeit "d.dE", da die Temperatur "d.tE" nicht erreicht wurde, der Abtauzyklus C erfolgt nicht, da die Temperatur höher als "d.tS" ist.



**Beispiel für einen elektrisch temperierten Abtauzyklus:** Der Abtauzyklus endet nach Ablauf der Zeit "d.dE". Während des Abtauzyklus schaltet sich der als dF konfigurierte Ausgang ein/aus, wie eine Temperaturüberwachung mit Regelung EIN/AUS im Heizbetrieb mit 1° Hysterese, um die Abtautemperatur beim eingetragenen Wert "d.tE" konstant zu halten.

#### 4.8.4 - DISPLAYSPERRE WÄHREND DES ABTAUZYKLUS

In den Parametern "d.dL" und "A.dA" lässt sich das Verhalten der Anzeige während eines Abtauzyklus bestimmen.

Der Parameter "d.dL" bestimmt eine Anzeigesperre des Displays auf dem zuletzt vom Temperaturfühler Pr1 ("d.dL" = on) gemessenen Temperaturwert vor Beginn eines Abtauzyklus, während des gesamten Zyklus und bis die Temperatur, nach erfolgtem Abtauzyklus wieder unter den zuletzt gemessenen Wert bzw. den Wert ["SP" + "r.d"] gesunken, oder die im Parameter "A.dA" eingetragene Zeit abgelaufen ist.

Während eines Abtauzyklus kann aber auch lediglich die Meldung "dEF" ("dL" = Lb) und nach erfolgtem Abtauzyklus die Meldung "PdF" angezeigt werden, bis die Temperatur Pr1 wieder unter den zuletzt gemessenen Wert bzw. den Wert ["SP" + "r.d"] gesunken, oder die im Parameter "A.dA" eingetragene Zeit abgelaufen ist.

Andernfalls ("d.dL" = of) wird während des Abtauzyklus auf dem Display die tatsächlich vom Fühler Pr1 gemessene Temperatur angezeigt.

#### 4.9 - KONTROLLE DES KÜHLGEBLÄSES

Die Steuerung des Kühlgebläses wirkt auf den als "Fn" konfigurierten Ausgang und zwar nach bestimmten Regelzuständen des Gerätes und der vom Abkühlungsfühler (als "EP" konfigurierter Fühler) gemessenen Temperatur.

Falls der Abkühlungsfühler nicht verwendet wird bzw. falls eine Fühlerstörung besteht, wird der als "Fn" konfigurierte Ausgang nur nach den Parametern "F.tn", "F.tF" und "F.FE" aktiviert.

Die Parameter "F.tn" und "F.tF" legen das Verhalten des Abkühlungsgebläses fest, wenn der als "ot" (Verdichter) konfigurierte Steuerungsausgang aus ist.

Bei deaktiviertem Ausgang "ot" kann dafür gesorgt werden, dass der als "Fn" konfigurierte Ausgang zyklisch nach den im Parameter "F.tn" (Einschaltzeit des Gebläses bei ausgeschaltetem Verdichter) und im Parameter "F.tF" (Ausschaltzeit des Gebläses bei ausgeschaltetem Verdichter) programmierten Zeiten weiter läuft.

Bei Abschaltung des Verdichters sorgt das Gerät dafür, dass das Gebläse um die im Parameter "F.tn" eingetragene Zeit weiter läuft



und schließlich um die Zeit "F.tF" ausschaltet und so weiter, bis der Ausgang "ot" deaktiviert wird.

Bei Programmierung "F.tn" = oF wird der Ausgang Fn bei Ausschaltung des Ausgangs "ot" ebenfalls deaktiviert (Abkühlungsgebläse und Verdichter beide ausgeschaltet oder mit dem Verdichter kombinierter Betrieb des Gebläses).

Wird hingegen für "F.tn" ein beliebiger Wert eingegeben und "F.tF" = oF, bleibt der Ausgang "Fn" auch bei Deaktivierung von Ausgang ot aktiviert (Kühlgebläse ein- und Verdichter ausgeschaltet).

Im Parameter "F.FE" lässt sich hingegen festlegen, ob das Gebläse unabhängig vom Abtauzustand ständig laufen soll ("F.FE" = on), oder während des Abtauzyklus aus geht ("F.FE" = oF).

In diesem Fall kann die Gebläseeinschaltung auch nach erfolgtem Abtauzyklus um die im Parameter "F.Fd" eingegebene Zeit verzögert werden.

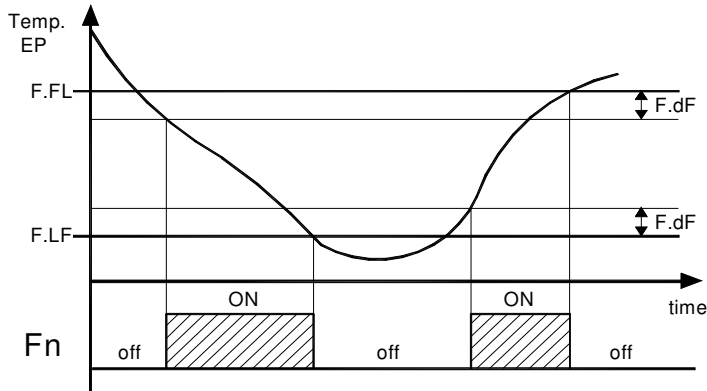
Wurde diese Verzögerung aktiviert, blinkt die LED FAN und signalisiert damit die aktive Verzögerung.

Bei Verwendung des Abkühlungsfühlers wird das Gebläse nicht nur von den Parametern "F.tn", "F.tF und "F.FE", sondern auch von der Gerätetemperaturregelung gesteuert.

Folglich lässt sich die Gebläsefunktion deaktivieren, wenn die vom Abkühlungsfühler gemessene Temperatur den im Parameter "F.FL" vorgegebenen Wert überschreitet (zu hohe Temperatur), oder auch wenn sie den im Parameter "F.LF" eingegebenen Wert unterschreitet (zu niedrige Temperatur).

Außerdem ist mit diesen Parametern auch die im Parameter "F.dF" programmierbare Schaltdifferenz kombiniert.

*Hinweis: Bei der Einstellung der Gebläsesteuerung ist besonders vorsichtig vorzugehen: Die Steuerung muss nach der Temperatur eingestellt werden, da in einer typischen kältetechnischen Anwendung eine Abschaltung des Gebläses den Wärmeaustausch hemmt.*



Es wird darauf hingewiesen, dass die vom Digitaleingang angesteuerte Funktion „Tür offen“ den Betrieb des Gebläses beeinflussen kann.

#### 4.10 - ALARMFUNKTIONEN

Das Gerät verfügt über die folgenden Alarmzustände:

- Fühlerstörung: "E1", "-E1", "E2", "-E2", "E3", "-E3"
- Temperaturalarml: "Hi", "Lo"
- Außenalarm: "AL"
- Tür offen: "oP"

Die Alarmfunktionen wirken auf die ALARM LED, auf den Einbausummer, sofern vorhanden und im Parameter "o.bu" konfiguriert, und auf den gewünschten Ausgang, wenn dieser in den Parametern "o.o1", "o.o2", "o.o3", entsprechend konfiguriert wurde.

Jeder aktive Alarmzustand wird durch Aufleuchten der ALARM LED signalisiert, während ein quittierter oder gespeicherter Alarm hingegen durch Blinken der ALARM LED gekennzeichnet wird.

Der Summer kann (sofern vorhanden) zur Alarmsignalisierung verwendet werden; dazu ist der Parameter "o.bu" = 1 oder 3 zu stellen. Der Summer hat dann eine quittierbare Alarmsignalisierungsfunktion. Das bedeutet, dass der aktive Summer durch kurze Betätigung einer beliebigen Taste deaktiviert werden kann.

Die Ausgänge lassen sich hingegen zur Alarmsignalisierung verwenden, wenn die nachstehenden Konfigurationsparameter wie folgt konfiguriert werden:

= **At** – Wenn der Ausgang in einem Alarmzustand aktiviert und von Hand durch Drücken einer beliebigen Taste des Gerätes deaktiviert (quittierbarer Alarm) werden soll (typische Anwendung bei hörbarem Alarmsignal).

= **AL** – Wenn der Alarmausgang in einem Alarmzustand aktiviert jedoch nicht von Hand deaktiviert werden soll d.h. die Alarme werden erst deaktiviert, wenn der Alarmzustand nicht mehr besteht (typische Anwendung bei sichtbarem Alarmsignal).

= **An** - Wenn der Alarmausgang in einem Alarmzustand aktiviert werden und aktiviert bleiben sollen, auch wenn der Alarmzustand nicht mehr besteht (siehe Alarmspeicher). Die Deaktivierung (Erkennung des gespeicherten Alarms) kann von Hand durch Drücken einer beliebigen Taste und erst dann erfolgen, wenn der Alarm nicht mehr besteht (typische Anwendung bei sichtbarem Alarmsignal).

= **-t** – Wenn der für At beschriebene Betrieb, jedoch mit umgekehrter Funktion, aktiviert werden soll (Ausgang im normalen Zustand aktiviert und im Alarmzustand deaktiviert).

= **-L** – Wenn der für AL beschriebene Betrieb, jedoch mit umgekehrter Funktion, aktiviert werden soll (Ausgang im normalen Zustand aktiviert und im Alarmzustand deaktiviert).

= **-n** – Wenn der für An beschriebene Betrieb, jedoch mit umgekehrter Funktion, aktiviert werden soll (Ausgang im normalen Zustand aktiviert und im Alarmzustand deaktiviert).

Das Gerät verfügt über eine Alarmspeicherfunktion, die im Parameter "A.tA" aktiviert werden kann.

Bei "A.tA" = oF hebt das Gerät die Alarmsignalisierung auf, wenn der Alarmzustand nicht mehr besteht; wurde hingegen = on eingegeben, blinkt die ALARM LED auch dann noch, wenn der Alarmzustand nicht mehr besteht und signalisiert damit, dass ein Alarm eingetreten ist.

Diese Alarmspeichersignalisierung wird durch Drücken einer beliebigen Taste aufgehoben.

Es wird jedoch darauf hingewiesen, dass der Parameter "A.tA" = on gestellt werden muss, wenn ein Ausgang mit Alarmspeicher (=An oder =-n) funktionieren soll.

#### 4.10.1 - TEMPERATURALARME

Die Temperaturalarmlfunktion wirkt aufgrund der Messung des gewünschten Fühlers, der Art des im Parameter "A.Ay" eingestellten Alarms, den im Parameter "A.HA" (Höchstwertalarm) und "A.LA" (Tiefstwertalarm) eingegebenen Alarmgrenzwerten sowie der entsprechenden Schaltdifferenz "A.Ad".

Im Parameter "A.Ay" kann bestimmt werden, ob die Alarmgrenzwerte "A.HA" und "A.LA" beim Auftreten eines Alarms als Absolutwerte betrachtet, sich nach dem aktiven Sollwert richten, sich auf den Messwert des Fühlers Pr1 oder auf den als "Au" konfigurierten Fühler beziehen sollen und eine Displayanzeige der Meldungen **Hi** (Höchstwertalarm) oder **Lo** (Tiefstwertalarm) erfolgen soll oder nicht.

Je nach gewünschter Betriebsart können für den Parameter "A.Ay" die folgenden Werte eingegeben werden:

- = 1 : Absolute Alarml bezogen auf Pr1 mit Label-Anzeige (Hi - Lo)
- = 2 : Relative Alarml bezogen auf Pr1 mit Label-Anzeige (Hi - Lo)
- = 3 : Absolute Alarml bezogen auf den Fühler "Au" mit Label-Anzeige (Hi - Lo)
- = 4 : Relative Alarml bezogen auf den Fühler "Au" mit Label-Anzeige (Hi - Lo)
- = 5 : Absolute Alarml bezogen auf Pr1 ohne Label-Anzeige
- = 6 : Relative Alarml bezogen auf Pr1 ohne Label-Anzeige
- = 7 : Absolute Alarml bezogen auf den Fühler "Au" ohne Label-Anzeige
- = 8 : Relative Alarml bezogen auf den Fühler "Au" ohne Label-Anzeige

Einige Parameter verzögern die Aktivierung und Einschaltung dieser Alarml. Diese Parameter sind:

"**A.PA**" – Dies ist die Ausschaltzeit der Temperaturalarml nach Einschaltung des Gerätes, sofern sich das Gerät bei Einschaltung im Alarmzustand befand.

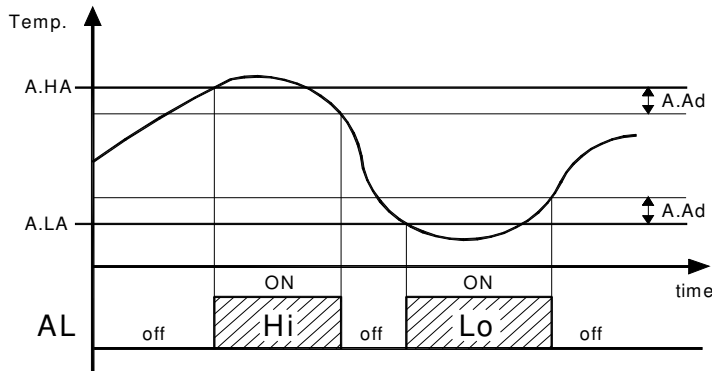
Befindet sich das Gerät bei Einschaltung nicht im Alarmzustand, wird die Zeit "A.PA" nicht berücksichtigt.

“**A.da**” – Dies ist die Ausschaltzeit der Temperaturalarne nach Abschluss eines Abtauzyklus (und auch, sofern entsprechend programmiert, der Abtropffunktion) oder nach Abschluss eines Dauerzyklus.

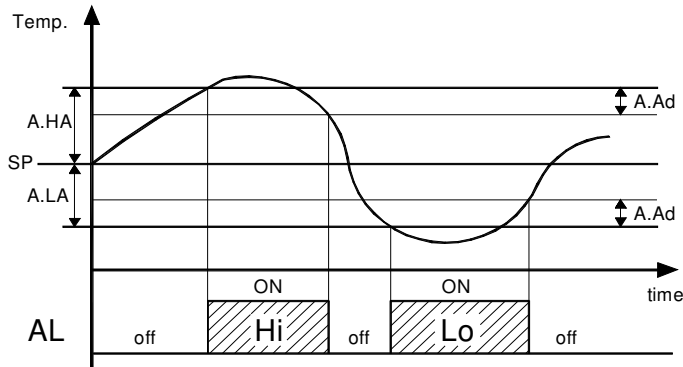
“**A.At**” – Dies ist die Verzögerungszeit vor Auslösung von Temperaturalarmen.

Die Temperaturalarne sind nach Ablauf der Ausschaltzeiten aktiviert und schalten sich nach Ablauf der Zeit “A.At” ein, wenn die vom Fühler gemessene Temperatur die Alarmhöchst- oder Tiefstwerte entsprechend über- oder unterschreitet.

Die Alarmgrenzwerte entsprechen den in den Parametern “A.HA” und “A.LA” eingegebenen Werten, wenn es sich bei den Alarmen um absolute Alarne handelt (“A.Ay”=1, 3, 5, 7).



bzw. den Werten [“SP”+“A.HA”] und [“SP”+“A.LA”], wenn es sich um relative Alarne handelt (“A.Ay”=2, 4, 6, 8).



Die Höchst- und Tiefstwertalarne lassen sich deaktivieren, wenn die entsprechenden Parameter “A.HA” und “A.LA” = oF gestellt werden.

#### 4.10.2 - AUSSENALARM

Das Gerät kann einen Außenalarm durch Aktivierung des Digitaleingangs mit als “i.Fi” = 4 oder 9 programmierter Funktion signalisieren.

Während der konfigurierte Alarm signalisiert wird (Summer und/oder Ausgang), meldet das Gerät den Alarm durch Aufleuchten der Led AL; auf dem Display erscheint abwechselnd AL und die im Par. “diSP” vorgegebene Variable.

#### 4.10.3 - ALARM TÜR OFFEN

Das Gerät kann einen Alarm bei offenstehender Tür signalisieren, indem der Digitaleingang anhand der als “i.Fi” = 5 oder 6 programmierten Funktion aktiviert wird.

Bei Aktivierung des Digitaleingangs und nach der im Par. “A.oa” programmierten Verzögerung signalisiert das Gerät den Alarm durch Einschaltung der entsprechend konfigurierten Einrichtungen (Summer und/oder Ausgang), Leuchten der Led AL; auf dem Display erscheint abwechselnd oP und die im Par. “diSP” vorgegebene Variable.

Im Falle eines Alarms wegen offen stehender Tür werden die gehemmten Ausgänge wieder aktiviert (Gebläse oder Gebläse + Verdichter).

#### 4.11 - FUNKTION DER TASTEN “U” UND “DOWN/AUX”

Zwei der Gerätetasten können abgesehen von ihren normalen Funktionen auch für andere Steuerungen verwendet werden.

Die Funktion der Taste U kann im Parameter “t.UF” bestimmt werden, die der Taste DOWN/AUX wird hingegen im Par. “Fbd” festgelegt.

Beide Parameter verfügen über die gleichen Eingabemöglichkeiten und können wie folgt beschrieben konfiguriert werden:

= 0 – Die Taste führt keine Funktion aus.

= 1 – Wird die Taste mindestens 1 Sekunde lang gedrückt, kann der Hilfsausgang, sofern konfiguriert, aktiviert/deaktiviert werden (“o.Fo”=2).

= 2 – Wird die Taste mindestens 1 Sekunde lang gedrückt, kann der Dauerbetrieb aktiviert/deaktiviert werden.

= 3 – Wird die Taste mindestens 1 Sekunde lang gedrückt, kann nacheinander einer der 2 gespeicherten Sollwerte angewählt werden. Nach erfolgter Anwahl erscheint auf der Anzeige blinkend ca. 1 lang die Abkürzung des aktiven Sollwertes (SP oder SP 2).

= 4 – Wird die Taste mindestens 1 Sekunde lang gedrückt, kann das Gerät vom ON-Zustand in den Stand-by-Zustand umgeschaltet werden und umgekehrt.

### 5 - TABELLE DER PROGRAMMIERBAREN PARAMETER

Nachstehend werden alle Parameter beschrieben, über die das Gerät verfügt. Es wird darauf hingewiesen, dass einige Parameter möglicherweise nicht angezeigt werden; dies liegt entweder an dem verwendeten Gerätetyp oder an der Tatsache, dass die betreffenden Parameter für die ausgewählte Betriebsart unwichtig sind und folglich automatisch ausgeblendet werden.

Par.	Beschreibung	Range	Def.	Note
<b>S. - Parameter des Sollwertes</b>				
1	<b>S.LS</b> Tiefster Sollwert	-99.9 ÷ HS	-50.0	
2	<b>S.HS</b> Höchster Sollwert	LS ÷ 999	99.9	
3	<b>S.SA</b> Aktiver Sollwert	1 ÷ 2	1	
4	<b>SP</b> Sollwert (1)	S.LS ÷ S.HS	0.0	
5	<b>SP2</b> Sollwert 2	S.LS ÷ S.HS	0.0	
<b>i. - Parameter der Eingänge</b>				
6	<b>i.SE</b> Fühlerart	Pt / nt	nt	
7	<b>i.uP</b> Maßeinheit und Genauigkeit (Dezimalpunkt) C0 = °C mit 1° Auflösung F0 = °F mit 1° Auflösung C1 = °C mit 0,1° Auflösung F1 = °F mit 0,1° Auflösung	C0 / F0 / C1 / F1	C1	
8	<b>i.Ft</b> Messfilter	oF ÷ 20.0 sec	2.0	
9	<b>i.C1</b> Fühlerkalibrierung Pr1 (Regelung)	-30.0 ÷ 30.0 °C/°F	0.0	
10	<b>i.C2</b> Fühlerkalibrierung Pr2	-30.0 ÷ 30.0 °C/°F	0.0	
11	<b>i.CU</b> Offset nur Anzeige	-30.0 ÷ 30.0 °C/°F	0.0	
12	<b>i.P2</b> Verwendung von Eingang Pr2	oF / EP / Au / dG	EP	
13	<b>i.Fi</b> Funktion des Digitaleingangs: 0 = keine Funktion 1 = Abtaubeginn 2 = Abtaubende 3 = Dauerzyklus 4 = Außenalarm 5 = Tür auf und Fn Sperre	-11 / -10 / -9 / -8 / -7 / -6 / -5 / -4 / -3 / -2 / -1 / 0 / 1 / 2 / 3 / 4 / 5 / 6 / 7 / 8 / 9 / 10 / 11	0	

		6= Tür auf und Fn und ot Sperre 7= Ansteuerung des Hilfsausgangs 8= Anwahl des aktiven Sollwertes (SP-SP2) 9= Außenalarm und Deaktivierung der Steuerungsausgänge 10= Ein-/Ausschaltung(Stand-by) 11= Anwahl des aktiven Sollwertes bei Zyklusumkehr (SP-H, SP2-C)			
14	<b>i.ti</b>	Verzögerung des Digitaleingangs	oF/ 0.01 ÷ 9.59 (min.sec.) ÷ 99.5 (min.sec.x10)	oF	
15	<b>i.dS</b>	Normalerweise am Display angezeigte Variable: P1 = Messung Fühler Pr1 P2 = Messung Fühler Pr2 SP= Aktiver Sollwert oF = Display aus	P1 / P2 / P3 / SP / oF	P1	
<b>r. – Parameter der Temperaturregelung</b>					
16	<b>r.d</b>	Schalt Differenz (Hysterese)	0.0 ÷ 30.0 °C/°F	2.0	
17	<b>r.t1</b>	Einschaltzeit des Ausgangs bei Fühlerstörung	oF/ 0.01 ÷ 9.59 (min.sec.) ÷ 99.5 (min.sec.x10)	oF	
18	<b>r.t2</b>	Ausschaltzeit des Ausgangs bei Fühlerstörung	oF/ 0.01 ÷ 9.59 (min.sec.) ÷ 99.5 (min.sec.x10)	oF	
19	<b>r.HC</b>	Betriebsart des Ausgangs: H= Heizen C= Kühlen	H - C	C	
20	<b>r.tC</b>	Dauer des Dauerzyklus	oF/ 0.01 ÷ 9.59 (hrs.min.) ÷ 99.5 (hrs.min.x10)	oF	
<b>d. – Parameter der Abtaukontrolle</b>					
21	<b>d.dt</b>	Abtauart: EL= Elektrischer Abtauzyklus/Abtauzyklus durch Verdichterabschaltung in= Abtauzyklus durch Heißluft /Zyklusumkehr no= Ohne Wirkung auf den Verdichterausgang Et= Elektrisch temperierter Abtauzyklus	EL / in / no / Et	EL	
22	<b>d.di</b>	Abtauintervall	oF/ 0.01 ÷ 9.59 (hrs.min.) ÷ 99.5 (hrs.min.x10)	6.00	
23	<b>d.Sd</b>	Verzögerung erster Abtauzyklus nach Einschaltung. (oF = Abtauzyklus bei Einschaltung)	oF/ 0.01 ÷ 9.59 (hrs.min.) ÷ 99.5 (hrs.min.x10)	6.00	
24	<b>d.dE</b>	Höchstdauer eines	oF/ 0.01 ÷ 9.59	20.0	

		Abtauzyklus	(min.sec.) ÷ 99.5 (min.sec.x10)		
25	<b>d.tE</b>	Abtaugrenztemperatur	- 99.9 ÷ 999 °C/°F	8.0	
26	<b>d.tS</b>	Abtau-Aktiviertemperatur (bei d.dC = rt oder ct) oder Einschalttemperatur (bei d.dC=St)	- 99.9 ÷ 999 °C/°F	2.0	
27	<b>d.dC</b>	Einschaltart der Abtauzyklen rt = in Intervallen nach der Geräteeinschaltzeit  ct = in Intervallen nach der Verdichterbetriebszeit (Ausgang ot aktiviert) cS = Abtauzyklus bei jeder Verdichterabschaltung (Ausschaltung des Ausgangs ot bei Erreichen des Sollwertes + Intervalle rt) St = Abtauzyklus bei Pr2<"d.tS" (+ Intervalle rt) dd = Abtauzyklus in dynamischen Intervallen "dynamic defrost intervals (+ wenn Pr2<"d.tS")"	rt / ct / cS / St / dd	rt	
28	<b>d.dd</b>	Prozentwert Reduzierung des Abtauintervalls bei dynamischem Abtauzyklus	0 ÷ 100 %	50	
29	<b>d.td</b>	Verdichterverzögerung nach Abtauzyklus (Abtropfen)	oF/ 0.01 ÷ 9.59 (min.sec.) ÷ 99.5 (min.sec.x10)	oF	
30	<b>d.dL</b>	Anzeigesperre während des Abtauzyklus: oF= nicht aktiv on = aktiv bei der letzten Messung Lb = aktiv auf Anzeige ("dEF" während des Abtauzyklus und "PdF" nach Abtauzyklus)	oF - on - Lb	oF	
<b>F. Parameter hinsichtlich der Steuerung des Abkühlungsgebläses</b>					
31	<b>F.tn</b>	Einschaltzeit des Gebläses bei ausgeschaltetem Ausgang (Verdichter)	oF/ 0.01 ÷ 9.59 (min.sec.) ÷ 99.5 (min.sec.x10)	5.00	
32	<b>F.tF</b>	Ausschaltzeit des Gebläses ausgeschaltetem Ausgang (Verdichter)	oF/ 0.01 ÷ 9.59 (min.sec.) ÷ 99.5 (min.sec.x10)	oF	
33	<b>F.FL</b>	Obere Grenztemperatur Gebläsesperre	- 99.9 ÷ 999 °C/°F	-99.9	
34	<b>F.LF</b>	Untere Grenztemperatur Gebläsesperre	- 99.9 ÷ 999 °C/°F	-99.9	
35	<b>F.dF</b>	Schalt Differenz Gebläsesperre	0.0 ÷ 30.0 °C/°F	1.0	

36	<b>F.FE</b>	Gebälsebetriebszustand während des Abtauzyklus	oF - on	oF	
37	<b>F.Fd</b>	Gebälseverzögerung nach Abtauzyklus	oF/ 0.01 ÷ 9.59 (min.sec) ÷ 99.5 (min.sec.x10)	oF	
<b>P. Parameter des Verdichterschutzes und Einschaltverzögerung</b>					
38	<b>P.P1</b>	Einschaltverzögerung Ausgang "ot"	oF/ 0.01 ÷ 9.59 (min.sec) ÷ 99.5 (min.sec.x10)	oF	
39	<b>P.P2</b>	Hemmzeit nach Abschaltung des Ausgangs "ot"	oF/ 0.01 ÷ 9.59 (min.sec) ÷ 99.5 (min.sec.x10)	oF	
40	<b>P.P3</b>	Mindestzeit zwischen zwei Einschaltungen des Ausgangs "ot"	oF/ 0.01 ÷ 9.59 (min.sec) ÷ 99.5 (min.sec.x10)	oF	
41	<b>P.od</b>	Aktivierungsverzögerung der Ausgänge bei Einschaltung	oF/ 0.01 ÷ 9.59 (min.sec) ÷ 99.5 (min.sec.x10)	oF	
<b>A. – Parameter der Alarme</b>					
42	<b>A.Ay</b>	Art der Temperaturalarmliste: 1 = Absolute Alarme bezogen auf Pr1 mit Label-Anzeige (Hi - Lo) 2 = Relative Alarme bezogen auf Pr1 mit Label-Anzeige (Hi - Lo) 3 = Absolute Alarme bezogen auf den Fühler Au mit Label-Anzeige (Hi - Lo) 4 = Relative Alarme bezogen auf den Fühler Au mit Label-Anzeige (Hi - Lo) 5 = Absolute Alarme bezogen auf Pr1 ohne Label-Anzeige 6 = Relative Alarme bezogen auf Pr1 ohne Label-Anzeige 7 = Absolute Alarme bezogen auf den Fühler Au ohne Label-Anzeige 8 = Relative Alarme bezogen auf den Fühler Au ohne Label-Anzeige	1 / 2 / 3 / 4 / 5 / 6 / 7 / 8	1	
43	<b>A.HA</b>	Alarngrenzwert bei hoher Temperatur	oF / -99.9 ÷ 999 °C/°F	oF	
44	<b>A.LA</b>	Alarngrenzwert bei niedriger Temperatur	oF / -99.9 ÷ 999 °C/°F	oF	
45	<b>A.Ad</b>	Schaltdifferenz der Temperaturalarmliste	0.0 ÷ 30.0 °C/°F	1.0	
46	<b>A.At</b>	Verzögerung der Temperaturalarmliste	oF/ 0.01 ÷ 9.59 (min.sec) ÷ 99.5 (min.sec.x10)	oF	
47	<b>A.tA</b>	Alarmspeicher	oF - on	oF	
48	<b>A.PA</b>	Ausschaltzeit der Temperaturalarmliste nach Geräteeinschaltung	oF/ 0.01 ÷ 9.59 (hrs.min.) ÷ 99.5 (hrs.min.x10)	2.00	
49	<b>A.dA</b>	Ausschaltzeit der Temperaturalarmliste	oF/ 0.01 ÷ 9.59 (hrs.min.) ÷	1.00	

		nach Abtauzyklus oder Dauerbetrieb und Displayfreischaltung nach Abtauzyklus	99.5 (hrs.min.x10)		
50	<b>A.oA</b>	Alarmverzögerung Tür offen	oF/ 0.01 ÷ 9.59 (min.sec) ÷ 99.5 (min.sec.x10)	3.00	
<b>o. – Parameter der Konfiguration der Ausgänge und des Summers</b>					
51	<b>o.o1</b>	Betriebskonfiguration Ausgang OUT1: oF= Keine Funktion ot= Temperaturregelung (Verdichter) dF= Abtaugerät Fn= Gebläse Au= Hilfsausgang At/-t= Quittierbarer Alarm AL/-L= Nicht quittierbarer Alarm An/-n= Gespeicherter Alarm on = Ausgang ist bei Geräteeinschaltung aktiviert	oF/ot/dF/ Fn/Au/At/ AL/An/ -At/ -AL/ -An/on	ot	
52	<b>o.o2</b>	Betriebskonfiguration Ausgang OUT2: siehe "o1"	oF/ot/dF/ Fn/Au/At/ AL/An/ -At/ -AL/ -An/on	dF	
53	<b>o.bu</b>	Betrieb des Summers oF = deaktiviert 1 = nur für Alarme 2 = nur für Tastenlautstärke 3 = für Alarme und Tastenlautstärke aktiviert	oF / 1 / 2 / 3	3	
54	<b>o.Fo</b>	Betriebsart des Hilfsausgangs oF= Keine Funktion 1= Ausgang Out verzögert 2= Aktivierung per Tastendruck oder Digitaleingang 3 = Fensterbeleuchtung mit Sparfunktion (bei "SP" an und ist bei "SP2" aus) 4 = Innere Beleuchtung (bei geschlossener Tür aus und bei offener Tür an)	oF / 1 / 2 / 3 / 4	oF	
55	<b>o.tu</b>	Zeit des Hilfsausgangs	oF/ 0.01 ÷ 9.59 (min.sec) ÷ 99.5 (min.sec.x10)	oF	
<b>t. - Parameter der Tastatur</b>					
56	<b>t.UF</b>	Betriebsart der Taste U oF= Keine Funktion 1= Steuerung des Hilfsausgangs 2= Steuerung des Dauerzyklus 3= Anwahl des aktiven Sollwertes + Ausschaltung der Fensterbeleuchtung 4= Ein-/Ausschaltung (Stand-by)	oF / 1 / 2 / 3 / 4	oF	

57	<b>t.Fb</b>	Betriebsart der Taste Down/Aux: siehe "t.UF"	oF / 1 / 2 / 3 / 4	oF	
58	<b>t.Lo</b>	Automatische Tastensperre	oF/ 0.01 ÷ 9.59 (min.sec) ÷ 30.0 (min.sec.x10)	oF	
59	<b>t.PP</b>	Passwort für den Zugriff auf die Betriebsparameter	oF ÷ 999	oF	

3A-AC3 250 VAC, 1/2 HP 250 VAC, 1/3 HP 125 VAC). 12 A Max. / Modell mit herausziehbarem Schraubanschluss  
Elektrische Lebensdauer der Relaisausgänge: 100000 op. (om. VDE)  
Ein-/Ausschaltung -Wirkung : Typ 1.B nach EN 60730-1  
Überspannungskategorie: II  
Schutzklasse gegen Stromschläge: Klasse II  
Isolierungen: Verstärkung zwischen den Niederspannungsbauteilen (Spannung H und Relaisausgänge) und Frontseite. Verstärkt zwischen den Niederspannungsbauteilen (Spannung H und Relaisausgänge) und Unterspannungsbauteilen (Eingänge); Verstärkung zwischen Spannung und Relaisausgängen. Keine Isolierung zwischen Spannung Typ F und Eingängen.

## 6 - STÖRUNGEN, WARTUNG UND GEWÄHRLEISTUNG

### 6.1 - MELDUNGEN

#### Fehlermeldungen:

Error	Ursache	Abhilfe
<b>E1 -E1 E2 -E2</b>	Der Fühler kann unterbrochen oder kurzgeschlossen sein oder einen Wert messen, der außerhalb des zulässigen Bereichs liegt.	Den Fühleranschluss am Gerät und die Funktionstüchtigkeit des Fühlers überprüfen.
<b>EPr</b>	Fehler Innenspeicher	P drücken

#### Weitere Meldungen:

Meldung	Ursache
<b>od</b>	Einschaltverzögerung läuft gerade
<b>Ln</b>	Tastensperre eingeschaltet
<b>Hi</b>	Höchstwerttemperaturalarm läuft gerade
<b>Lo</b>	Tiefstwerttemperaturalarm läuft gerade
<b>oP</b>	Tür offen
<b>dEF</b>	Abtauzyklus läuft gerade bei "d.dL"=Lb
<b>PdF</b>	Schaltzeit nach Abtauzyklus läuft gerade bei "d.dL"=Lb
<b>CC</b>	Dauerbetrieb läuft gerade

### 6.2 - REINIGEN

Das Gerät sollte mit einem feuchten Tuch mit etwas Wasser oder mit einem lösungsmittelfreien Reinigungsmittel gereinigt werden.

### 6.3 - GEWÄHRLEISTUNG UND INSTANDSETZUNG

Das Gerät hat ab Lieferdatum eine Garantielaufzeit von 12 Monaten auf Baufehler oder Materialmängel.

Die Garantie ist begrenzt auf Reparatur bzw. Auswechslung des Produktes.

Das Öffnen, die eigenständige Arbeit am Gerät sowie eine unsachgemäße Verwendung bzw. Installation des Gerätes führen automatisch zum Ausschluss der Garantielleistung.

Bei defektem Produkt innerhalb oder außerhalb der Garantielaufzeit ist die Abteilung "Verkauf" der Fa. ASCON TECHNOLOGIC zu benachrichtigen, um die Erlaubnis zur Rücksendung des Gerätes einzuholen.

Unter Angabe der aufgetretenen Störung ist das defekte Gerät frachtfrei an die Fa. ASCON TECHNOLOGIC zu senden, es sei denn, es wurden andere Vereinbarungen getroffen.

## 7 - TECHNISCHE DATEN

### 7.1 - ELEKTRISCHE MERKMALE

Stromversorgung: 12 VAC/VDC, 12...24 VAC/VDC, 100...240 VAC +/- 10%

Frequenz AC: 50/60 Hz

Aufnahme: ca. 4 VA

Eingang/Eingänge: 2 Eingänge für Temperaturfühler NTC (103AT-2, 10 K Ω @ 25 °C) oder PTC (KTY 81-121, 990 Ω @ 25 °C); 1 Digitaleingang (Alternativ zu Messfühler Pr2) für spannungsfreie Kontakte.

Ausgang/Ausgänge: 2 Relaisausgänge:16A-AC1, 6A-AC3 250 VAC, 1 HP 250 VAC, 1/2HP 125 VAC); OUT2 SPDT (5A-AC1,

### 7.2 - MECHANISCHE MERKMALE

Gehäuse: UL 94 V0 Kunststoff

Einbaumaße: 78 x 35 mm, Einbautiefe 64 mm

Gewicht: ca. 125 g

Einbau: Schalttafel (Max. Stärke 12 mm) in 71 x 29 mm

Aussparung

Anschluss: Schraubklemmleiste 2,5 mm<sup>2</sup>

Front-Schutzart: IP 65 (NEMA 3S) mit Dichtung

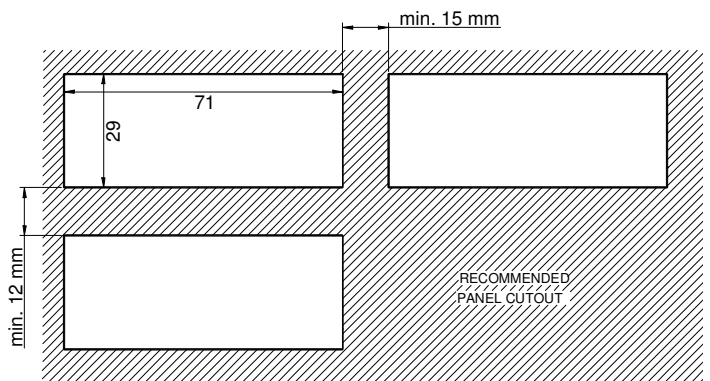
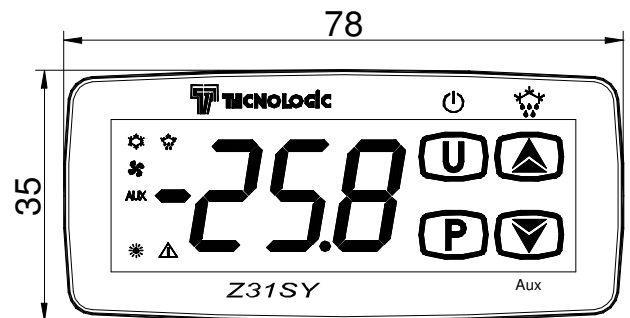
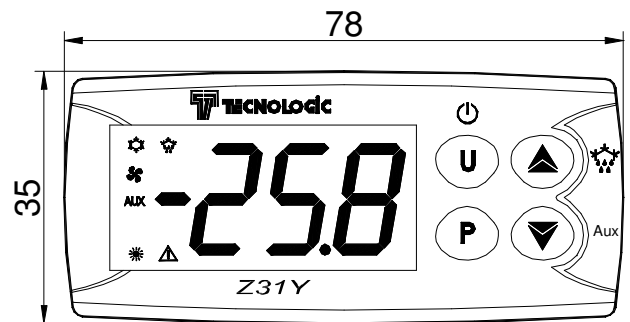
Umweltbelastung: 2

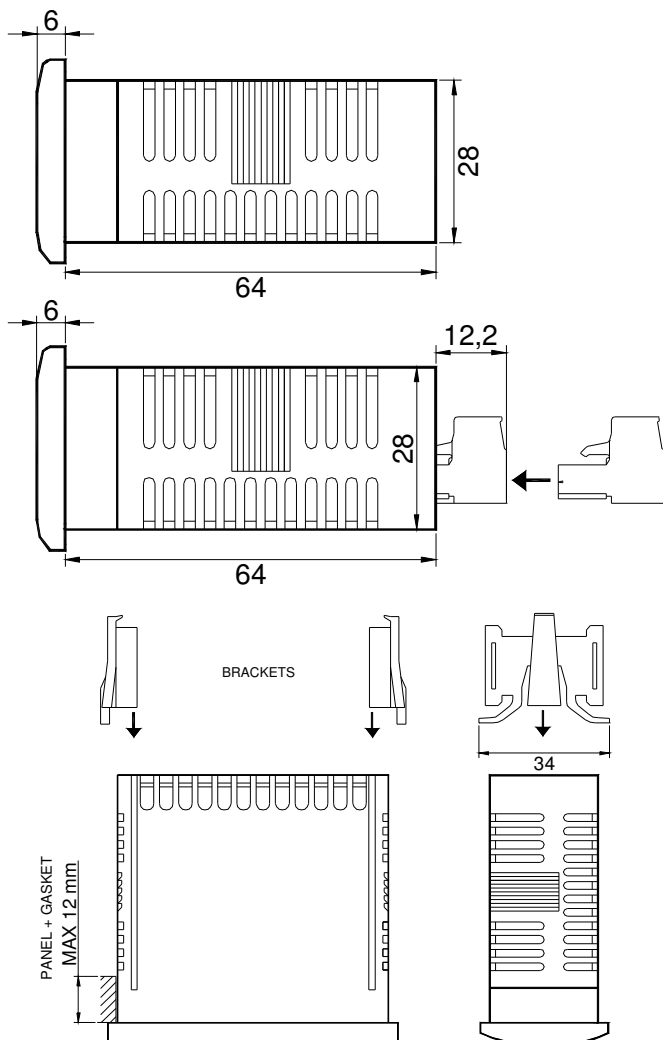
Betriebstemperatur: 0 T 50 °C

Feuchte im Betriebsbereich: < 95 RH% nicht kondensierend

Transport- und Lagertemperatur: -25 T 60 °C

### 7.3 - MECHANISCHE MERKMALE, AUSSPARUNG UND BEFESTIGUNG [mm]





**c : OUT2**

**R** = Out2 Relais SPDT 5A-AC1

- = (No)

**d: EINBAUSUMMER**

**B** = Summer

- = (No)

**e : TERMINAL**

- = (Standard Schraubanschluss)

**E** = Herausziehbarem Schraubanschluss

**f : ANZEIGE**

- = Rot

**B** = Blau

**g, h, i, :** **DEM HERSTELLER VORBEHALTENE CODIERUNGEN**

**jj, kk :** **SONDERCODIERUNGEN**

**7.4 - FUNKTIONSMERKMALE**

Temperaturregelung: EIN/AUS

Abtaukontrolle: in Intervallen oder Verdampfer Temperatur durch Verdichterabschaltung, elektrische Heizfunktion oder Zufuhr von Heißluft/Zyklusumkehr/

Messbereich: NTC: -50...109 °C / -58...228 °F; PTC: -50...150 °C / -58 ... 302 °F

Anzeigege Genauigkeit: 1 ° oder 0,1° (-99.9 ..99.9 °)

Gesamtgenauigkeit: +/- (0,5 % fs + 1 digit)

Messprobezeit: 130 ms

Display: 3-stellige rote (oder blau) Ledanzeige Höhe 15,5 mm

Softwareklasse und -struktur: Klasse A

Konformität: Vorschrift 2004/108/CE (EN55022: class B; EN61000-4-2: 8KV air, 4KV cont.; EN61000-4-3: 10V/m; EN61000-4-4: 2KV supply, inputs, outputs; EN61000-4-5: supply 2KV com. mode, 1 KV diff. mode; EN61000-4-6: 3V), 2006/95/CE (EN 60730-1, EN 60730-2-7, EN 60730-2-9)

**7.5 - CODIERUNG DES GERÄTES**

**Z31Y-** (Gerät mit Drucktasten)

**Z31SY**(Gerät mit Sensitive Touch)

**a b c d e f g h i j j k k**

**a : STROMVERSORGUNG**

**H** = 100..240 VAC

**G** = 12..24 VAC/VDC

**F** = 12 VAC/VDC

**b : OUT1**

**R** = Out1 Relais SPST-NO 16A-AC1

**S** = Out1 Relais SPDT 16A-AC1