

W09

TERMOREGOLATORE ELETTRONICO DIGITALE CON FUNZIONE DI SBRINAMENTO



ISTRUZIONI PER L'USO

Vr. 02 (ITA) - 04/12 - cod.: ISTR-MW09-ITA02

ASCON TECNOLOGIC S.r.l.

VIA INDIPENDENZA 56

27029 VIGEVANO (PV) ITALY

TEL.: +39 0381 69871

FAX: +39 0381 698730

<http://www.ascontecnologic.com>

e-mail: info@ascontecnologic.com

PREMESSA



Nel presente manuale sono contenute le informazioni necessarie ad una corretta installazione e le istruzioni per l'utilizzo e la manutenzione del prodotto, si raccomanda pertanto di leggerlo attentamente e di conservarlo.

La presente pubblicazione è di esclusiva proprietà della ASCON TECNOLOGIC la quale pone il divieto assoluto di riproduzione e divulgazione, anche parziale, se non espressamente autorizzata.

La ASCON TECNOLOGIC si riserva di apportare modifiche estetiche e funzionali in qualsiasi momento e senza alcun preavviso.

Qualora un guasto o un malfunzionamento dell'apparecchio possa creare situazioni pericolose o dannose per persone, cose o animali si ricorda che l'impianto deve essere predisposto con dispositivi aggiuntivi atti a garantire la sicurezza.

La ASCON TECNOLOGIC ed i suoi legali rappresentanti non si ritengono in alcun modo responsabili per eventuali danni a persone, cose o animali derivanti da manomissioni, uso improprio, errato o comunque non conforme alle caratteristiche dello strumento.

INDICE

1	DESCRIZIONE STRUMENTO
1.1	DESCRIZIONE GENERALE
1.2	DESCRIZIONE PANNELLO FRONTALE
2	PROGRAMMAZIONE
2.1	IMPOSTAZIONE RAPIDA DEL SET POINT
2.2	PROGRAMMAZIONE STANDARD DEI PARAMETRI
2.3	PROTEZIONE DEI PARAMETRI MEDIANTE PASSWORD
2.4	PROGRAMMAZIONE DEI PARAMETRI PERSONALIZZATA (LIVELLI DI PROGRAMMAZIONE PARAMETRI)
2.5	RIPRISTINO DELLA CONFIGURAZIONE PARAMETRI DI DEFAULT
2.6	FUNZIONE BLOCCO TASTI
3	AVVERTENZE PER INSTALLAZIONE ED USO
3.1	USO CONSENTITO
3.2	MONTAGGIO MECCANICO
3.3	COLLEGAMENTO ELETTRICO
3.4	SCHEMA ELETTRICO DI COLLEGAMENTO
4	FUNZIONAMENTO
4.1	FUNZIONE ON / STAND-BY
4.2	MISURA E VISUALIZZAZIONE
4.3	REGOLATORE DI TEMPERATURA
4.4	FUNZIONE COMPRESSOR PROTECTION E RITARDO ALL'ACCENSIONE
4.5	CONTROLLO DI SBRINAMENTO
4.5.1	SBRINAMENTI MANUALI
4.5.2	BLOCCO DISPLAY IN SBRINAMENTO
4.6	FUNZIONI DI ALLARME
4.6.1	ALLARMI DI TEMPERATURA
4.7	CONFIGURAZIONE PARAMETRI CON A01
5	TABELLA PARAMETRI PROGRAMMABILI
6	PROBLEMI, MANUTENZIONE E GARANZIA
6.1	SEGNALAZIONI
6.2	PULIZIA
6.3	GARANZIA E RIPARAZIONI
7	DATI TECNICI
7.1	CARATTERISTICHE ELETTRICHE
7.2	CARATTERISTICHE MECCANICHE
7.3	DIMENSIONI MECCANICHE, FORATURE E FISSAGGIO
7.4	CARATTERISTICHE FUNZIONALI
7.5	CODICI MODELLI STRUMENTO

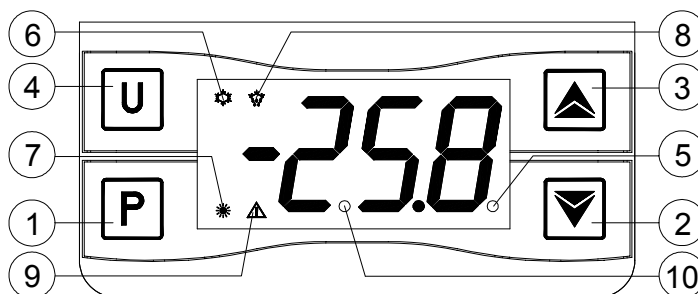
1 - DESCRIZIONE STRUMENTO

1.1 - DESCRIZIONE GENERALE

Il modello W09 è un termoregolatore elettronico digitale a micro-processore utilizzabile tipicamente per applicazioni di refrigerazione dotato di controllo di temperatura con regolazione ON/OFF e controllo di sbrinamento a intervalli di tempo mediante fermata compressore.

Lo strumento prevede un uscita a relè e un ingresso per sonde di temperatura PTC o NTC inoltre può essere equipaggiato da un buzzer interno per la segnalazione acustica degli allarmi.

1.2 - DESCRIZIONE PANNELLO FRONTALE



1 - Tasto P : Premuto e rilasciato rapidamente consente l'accesso all'impostazione del Set point.

Premuto per 5 sec. consente l'accesso alla modalità di programmazione parametri.

In modalità di programmazione viene utilizzato per accedere all'edificazione dei parametri e per la conferma dei valori.

Sempre in modalità di programmazione può essere utilizzato insieme al tasto UP per modificare il livello di programmazione dei parametri.

Premuto insieme al tasto UP per 5 sec. quando la tastiera è bloccata consente lo sblocco della tastiera.

2 - Tasto DOWN: Nelle modalità di programmazione viene utilizzato per il decremento dei valori da impostare e per la selezione dei parametri.

3 - Tasto UP/ DEFROST: Nella normale modalità di funzionamento premuto per 5 sec. consente di attivare/disattivare un ciclo di sbrinamento manuale.

Nelle modalità di programmazione viene utilizzato per l'incremento dei valori da impostare e per la selezione dei parametri.

Sempre in modalità di programmazione può inoltre essere utilizzato insieme al tasto P per modificare il livello di programmazione dei parametri.

Premuto insieme al tasto P per 5 sec. quando la tastiera è bloccata consente lo sblocco della tastiera.

4 - Tasto U : Premuto e rilasciato rapidamente consente di visualizzare le variabili dello strumento (temperature misurate, etc.).

Nella modalità di programmazione viene utilizzato per uscire dalla modalità e tornare al normale funzionamento.

Se programmato tramite il par. "t.UF" consente, premuto per 1 sec. nella normale modalità di funzionamento, l'accensione/spegnimento (Stand-by).

5 - Led SET : Nella normale modalità di funzionamento si accende quando un tasto è premuto per segnalare l'avvenuta pressione del medesimo.

Nella modalità di programmazione viene utilizzato per indicare il livello di programmazione dei parametri.

6 - Led OUT - COOL : Indica lo stato dell'uscita di regolazione (compressore o dispositivo di controllo della temperatura) quando l'azione operante è quella di raffreddamento; uscita attivata (acceso), disattivata (spento), inibita (lampeggiante).

7 - Led OUT - HEAT : Indica lo stato dell'uscita di regolazione (compressore o dispositivo di controllo della temperatura) quando l'azione operante è quella di riscaldamento; uscita attivata (acceso), disattivata (spento), inibita (lampeggiante).

8 - Led DEF : Indica lo stato dello sbrinamento in corso.

9 - Led ALARM : Indica lo stato di allarme on (acceso), off (spento) o tacitato (lampeggiante)

10 - Led Stand-By: Quando lo strumento viene posto nella modalità stand-by resta l'unico led acceso.

2 - PROGRAMMAZIONE

2.1 - IMPOSTAZIONE RAPIDA DEL SET POINT

Premere il tasto P quindi rilasciarlo e il display visualizzerà "SP" alternato al valore impostato.

Per modificarlo agire sui tasti UP per incrementare il valore o DOWN per decrementarlo.

Questi tasti agiscono a passi di un digit ma se mantenuti premuti oltre un secondo il valore si incrementa o decrementa in modo veloce e, dopo due secondi nella stessa condizione, la velocità aumenta ulteriormente per consentire il rapido raggiungimento del valore desiderato.

Una volta impostato il valore desiderato premendo il tasto P si esce dalla modalità rapida di impostazione del Set Point oppure attendere l'uscita automatica non agendo su alcun tasto per circa 10 secondi, trascorsi i quali il display tornerà al normale modo di funzionamento.

2.2 - PROGRAMMAZIONE STANDARD DEI PARAMETRI

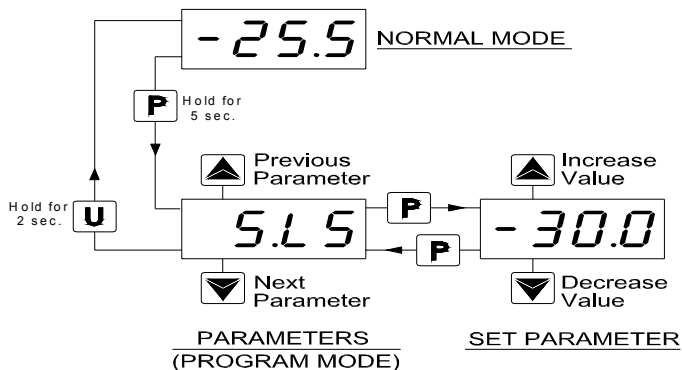
Per avere accesso ai parametri di funzionamento dello strumento quando la protezione dei parametri non è attiva occorre premere il tasto P e mantenerlo premuto per circa 5 secondi, trascorsi i quali il display visualizzerà il codice che identifica il primo parametro e con i tasti UP e DOWN sarà possibile selezionare il parametro che si intende editare.

Una volta selezionato il parametro desiderato premere il tasto P e verrà visualizzato il codice del parametro e la sua impostazione che potrà essere modificata con i tasti UP o DOWN.

Impostato il valore desiderato premere nuovamente il tasto P: il nuovo valore verrà memorizzato e il display mostrerà nuovamente solo la sigla del parametro selezionato.

Agendo sui tasti UP o DOWN è quindi possibile selezionare un altro parametro e modificarlo come descritto.

Per uscire dal modo di programmazione non agire su alcun tasto per circa 30 secondi, oppure premere il tasto U per circa 2 sec. sino ad uscire dalla modalità di programmazione.



2.3 - PROTEZIONE DEI PARAMETRI MEDIANTE PASSWORD

Lo strumento dispone di una funzione di protezione dei parametri mediante password personalizzabile attraverso il par. "t.PP".

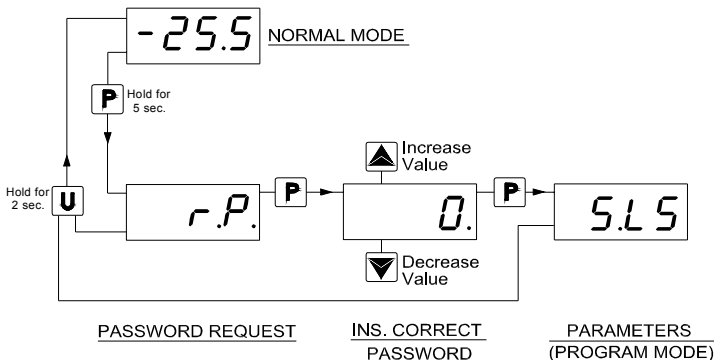
Qualora si desideri disporre di questa protezione impostare al parametro "t.PP" il numero di password desiderato e uscire dalla programmazione parametri.

Quando la protezione è attiva, per poter aver accesso ai parametri, premere il tasto P e mantenerlo premuto per circa 5 secondi, trascorsi i quali, il display visualizzerà "r.P" e premendo ancora il tasto P il display visualizzerà "0".

A questo punto impostare, attraverso i tasti UP e DOWN, il numero di password programmato e premere il tasto P.

Se la password è corretta il display visualizzerà il codice che identifica il primo parametro e sarà possibile programmare i parametri con le stesse modalità descritte al paragrafo precedente.

La protezione mediante password è disabilitata impostando il par. "t.PP" = oF.



Note: Qualora venga dimenticata la Password per accedere ai parametri utilizzare la seguente procedura:

Togliere e ridare alimentazione allo strumento, premere il tasto P durante il test iniziale del display mantenendo premuto il tasto oltre 5 sec..

Si avrà così accesso ai parametri protetti e si potrà quindi verificare e modificare anche il parametro "t.PP".

2.4 - PROGRAMMAZIONE DEI PARAMETRI PERSONALIZZATA (LIVELLI DI PROGRAMMAZIONE PARAMETRI)

Dall'impostazione di fabbrica dello strumento la protezione mediante password agisce su tutti i parametri.

Qualora si desideri, dopo aver abilitato la Password mediante il parametro "t.PP", rendere programmabili senza protezione alcuni parametri mantenendo la protezione sugli altri occorre seguire la seguente procedura.

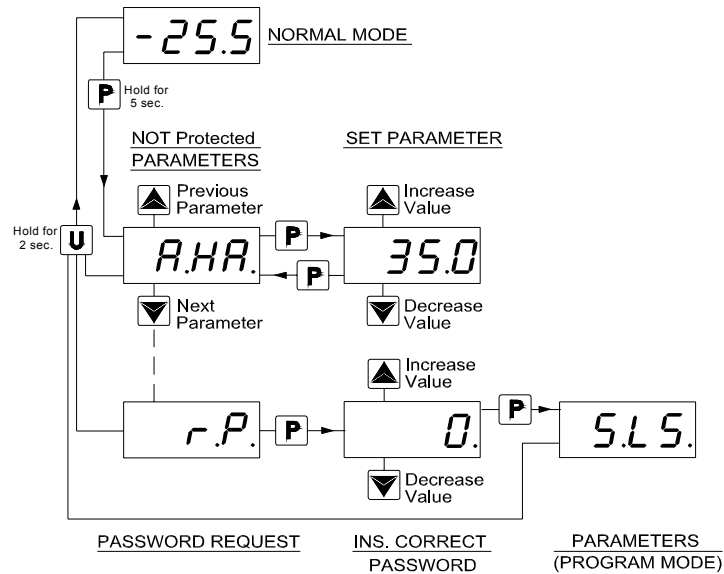
Accedere alla programmazione attraverso la Password e selezionare il parametro che si vuole rendere programmabile senza password.

Un volta selezionato il parametro se il led SET è lampeggiante significa che il parametro è programmabile solo mediante password ed è quindi "protetto" (se invece è acceso significa che il parametro è programmabile anche senza password ed è quindi "non protetto").

Per modificare la visibilità del parametro premere il P e mantenendolo premuto premere anche il tasto UP.

Il led SET cambierà stato indicando il nuovo livello di accessibilità del parametro (acceso = non protetto; lampeggiante = protetto mediante password).

In caso di Password abilitata e nel caso in cui vengano "sprotetti" alcuni parametri quando si accede alla programmazione verranno visualizzati per primi tutti i parametri configurati come "non protetti" senza alcuna divisione in gruppi e per ultimo il par. "r.P" attraverso il quale sarà possibile accedere ai parametri "protetti".



2.5 - RIPRISTINO DELLA CONFIGURAZIONE PARAMETRI DI DEFAULT

Lo strumento consente il reset dei parametri ai valori impostati in fabbrica come default.

Per ripristinare ai valori di default i parametri è sufficiente impostare alla richiesta di "r.P" la password -48.

Pertanto, qualora si desideri realizzare tale reset occorre abilitare la Password mediante il parametro "t.PP" in modo che venga richiesta l'impostazione di "r.P" e quindi impostare "-48" anziché la password di accesso programmata.

Una volta confermata la password con il tasto P il display mostra per circa 2 sec. "- - -" quindi lo strumento effettua il reset dello strumento come all'accensione e ripristina ai valori di default programmati in fabbrica tutti i parametri.

2.6 - FUNZIONE BLOCCO TASTI

Sullo strumento è possibile il blocco totale dei tasti.

Tale funzione risulta utile quando il controllore è esposto al pubblico e si vuole impedire qualsiasi comando.

La funzione di blocco della tastiera è attivabile programmando il parametro "t.Lo" ad un qualsiasi valore diverso da 0F.

Il valore impostato al par. "t.Lo" costituisce il tempo di inattività dei tasti trascorso il quale la tastiera viene automaticamente bloccata.

Pertanto non premendo alcun tasto per il tempo "t.Lo" lo strumento blocca automaticamente le normali funzioni dei tasti.

Premendo un qualsiasi tasto quando la tastiera è bloccata il display mostra "Ln" per avvisare del blocco attivo.

Per sbloccare la tastiera occorre premere contemporaneamente i tasti P e UP e mantenerli premuti per 5 sec., trascorsi i quali il display mostrerà "LF" e tutte le funzioni dei tasti risulteranno di nuovo operative.

3.1 - USO CONSENTITO



Lo strumento è stato concepito come apparecchio di misura e regolazione in conformità con la norma EN60730-1 per il funzionamento ad altitudini sino a 2000 m. L'utilizzo dello strumento in applicazioni non espressamente previste dalla norma sopra citata deve prevedere tutte le adeguate misure di protezione. Lo strumento NON può essere utilizzato in ambienti con atmosfera pericolosa (infiammabile od esplosiva) senza una adeguata protezione. Lo strumento, se utilizzato con sonda Tecnologic NTC 103AT11 (riconoscibile dal codice stampato sulla parte sensibile), risulta conforme alla norma EN 13485 ("Termometri la misurazione della temperatura dell'aria e dei prodotti per il trasporto, la conservazione e la distribuzione di prodotti alimentari refrigerati, congelati, surgelati e gelati") con la seguente designazione: [aria, S, A, 2,- 50°C +90°C]. Si ricorda che tali termometri, quando si trovano in servizio, devono essere verificati periodicamente a cura dell'utilizzatore finale in conformità alla norma EN 13486. Si ricorda che l'installatore deve assicurarsi che le norme relative alla compatibilità elettromagnetica siano rispettate anche dopo l'installazione dello strumento, eventualmente utilizzando appositi filtri. Qualora un guasto o un malfunzionamento dell'apparecchio possa creare situazioni pericolose o dannose per persone, cose o animali si ricorda che l'impianto deve essere predisposto con dispositivi elettromeccanici aggiuntivi atti a garantire la sicurezza.

3.2 - MONTAGGIO MECCANICO

Lo strumento, in contenitore 75 x 122 mm, è concepito per il montaggio indipendente a parete mediante viti attraverso i fori appositamente predisposti nella base dell'involucro plastico ed accessibili dopo aver rimosso la parte frontale.

Una volta installato lo strumento si raccomanda di richiudere la parte frontale e di riavvitare le viti di fissaggio fornite in modo che l'apertura sia consentita solo mediante l'uso di un utensile.

Evitare di collocare lo strumento in luoghi soggetti ad alta umidità o sporcizia che possono provocare condensa o introduzione nello strumento di parti o sostanze conduttive. Assicurarsi che lo strumento abbia una adeguata ventilazione ed evitare l'installazione in contenitori dove sono collocati dispositivi che possano portare lo strumento a funzionare al di fuori dei limiti di temperatura dichiarati. Installare lo strumento il più lontano possibile da fonti che possono generare disturbi elettromagnetici come motori, teleruttori, relè, elettrovalvole ecc.

3.3 - COLLEGAMENTI ELETTRICI

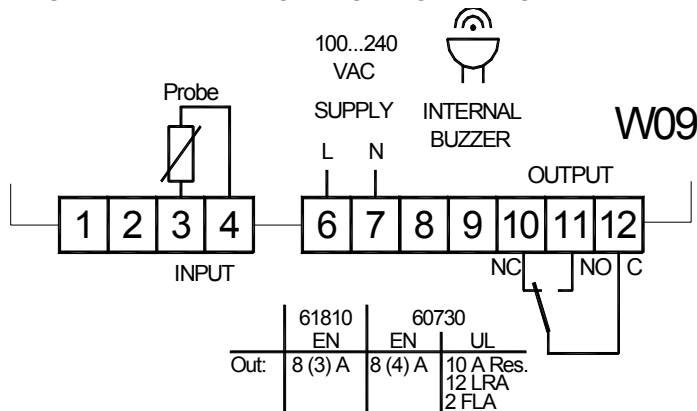
Effettuare le connessioni collegando un solo conduttore per morsetto e seguendo lo schema riportato, controllando che la tensione di alimentazione sia quella indicata sullo strumento e che l'assorbimento degli attuatori collegati allo strumento non sia superiore alla corrente massima consentita.

Lo strumento, essendo previsto per collegamento permanente entro un'apparecchiatura o inserito in un impianto, non è dotato né di interruttore né di dispositivi interni di protezione da sovracorrenti. Si raccomanda pertanto di prevedere l'installazione di un interruttore/sezionatore di tipo bipolare, marcato come dispositivo di disconnessione, che interrompa l'alimentazione dell'apparecchio. Tale interruttore deve essere posto il più possibile vicino allo strumento e in luogo facilmente accessibile dall'utilizzatore. Inoltre si raccomanda di proteggere adeguatamente tutti i circuiti connessi allo strumento con dispositivi (es. fusibili) adeguati alle correnti circolanti (vedere Dati Tecnici). Si raccomanda di utilizzare cavi con isolamento appropriato alle tensioni, alle temperature e alle condizioni di esercizio e di fare in modo che i cavi relativi ai sensori di ingresso siano tenuti lontani dai cavi di alimentazione e da altri cavi di potenza al fine di evitare l'induzione di disturbi elettromagnetici. Se alcuni cavi utilizzati per il cablaggio sono schermati si raccomanda di collegarli a terra da un solo lato.

Infine si raccomanda di controllare che i parametri impostati siano quelli desiderati e che l'applicazione funzioni correttamente prima di collegare le uscite agli attuatori onde evitare anomalie

nell'impianto che possano causare danni a persone, cose o animali.

3.4 - SCHEMA ELETTRICO DI COLLEGAMENTO



4 - FUNZIONAMENTO

4.1 - FUNZIONE ON / STAND-BY

Lo strumento, una volta alimentato, può assumere 2 diverse condizioni:

- ON : significa che il controllore attua le funzioni di controllo previste.
- STAND-BY : significa che il controllore non attua nessuna funzione di controllo e il display viene spento ad eccezione del led Stand-by .

Il passaggio dallo stato di Stand-by allo stato di ON equivale esattamente all'accensione dello strumento dando alimentazione.

In caso di mancanza di alimentazione quindi al ritorno della stessa il sistema si pone sempre nella condizione che aveva prima dell'interruzione.

Il comando di ON/Stand-by può essere selezionato mediante il tasto U premuto per 1 sec. se il par. "t.UF" = 4.

4.2 - MISURA E VISUALIZZAZIONE

Mediante il par. "i.SE" è possibile selezionare la tipologia di sonda che si desidera utilizzare e che può essere: termistori PTC KTY81-121 (Pt) o NTC 103AT-2 (nt).

Invece mediante il parametro "i.uP" è possibile selezionare l'unità di misura della temperatura e la risoluzione di misura desiderata (C0=°C / 1° ; C1=°C / 0.1° ; F0= °F / 1° ; F1= °F / 0.1°).

Lo strumento consente la calibrazione della misura, che può essere utilizzata per una ritaratura dello strumento secondo le necessità dell'applicazione, mediante il par. "i.C1" .

Mediante il par. "i.Ft" è possibile impostare un filtro software relativo alla misura del valore in ingresso in modo da poter diminuire la sensibilità a rapide variazioni di temperatura (aumentando il tempo). Lo strumento visualizza normalmente la misura di temperatura tuttavia è possibile vedere anche il picco massimo e minimo di misura mediante il tasto U.

Premendo e rilasciando rapidamente il tasto U il display mostrerà alternativamente:

- "Lt" e la Temperatura minima memorizzata
- "Ht" e la Temperatura massima memorizzata
- "Pr1" e la Temperatura misurata al momento.

I valori di picco minimo e massimo non vengono salvati al mancare dell'alimentazione e possono essere resettati mediante la pressione mantenuta per 3 sec. del tasto Down durante la visualizzazione del picco. Trascorsi 3 secondi il display mostrerà "----" per un istante ad indicare l'avvenuta cancellazione e assumerà come temperatura di picco quella misurata in quell'istante.

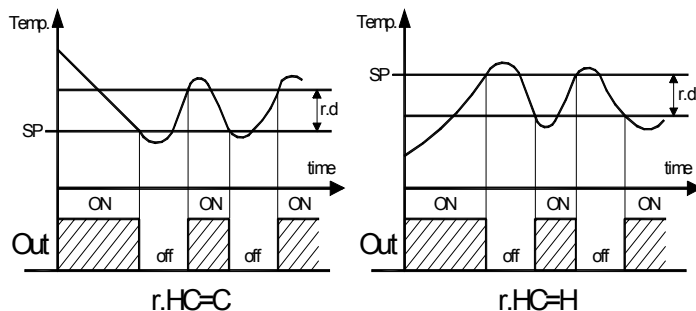
L'uscita dalla modalità di visualizzazione delle variabili avviene automaticamente dopo 15 secondi circa dall'ultima pressione del tasto U.

Si ricorda inoltre che la visualizzazione relativa alla sonda può essere modificata anche mediante la funzione di blocco display in sbrinamento tramite il par. "d.dL" (vedere funzione. "sbrinamento").

4.3 - REGOLATORE DI TEMPERATURA

Il modo di regolazione dello strumento è di tipo ON/OFF e agisce sull' uscita in funzione della misura della sonda, del Set Point attivo "SP", del differenziale di intervento "r.d" e del modo di funzionamento "r.HC".

Relativamente al modo di funzionamento programmato al parametro "r.HC" il differenziale viene considerato automaticamente dal regolatore con valori positivi per un controllo di Refrigerazione ("r.HC"=C) o con valori negativi per il controllo di Riscaldamento ("r.HC"=H).



In caso di errore sonda è possibile fare in modo che l'uscita configurata come on continui a funzionare ciclicamente secondo i tempi programmati ai par. "r.t1" (tempo di attivazione) e "r.t2" (tempo di disattivazione).

Al verificarsi di un errore della sonda lo strumento provvede ad attivare l'uscita per il tempo "r.t1", quindi a disattivarla per il tempo "r.t2" e così via sino al permanere dell'errore.

Programmando "r.t1" = oF l'uscita in condizioni di errore sonda resterà sempre spenta.

Programmando invece "r.t1" ad un qualsiasi valore e "r.t2" = oF l'uscita in condizioni di errore sonda resterà sempre accesa.

Si ricorda che il funzionamento del regolatore di temperatura può essere condizionato dalle seguenti funzioni: "Protezioni compressore", "Ritardo all'accensione" e "Sbrinamento".

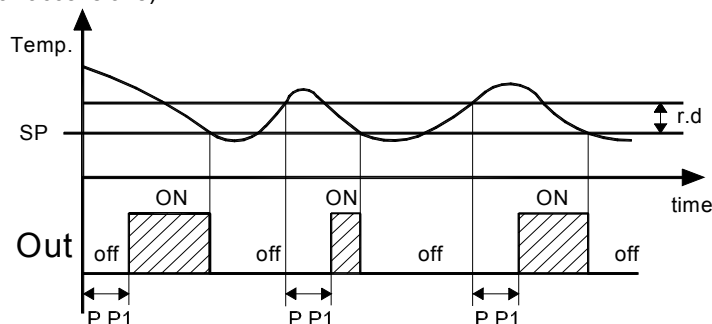
4.4 - FUNZIONI DI PROTEZIONE COMPRESSORE E RITARDO ALL'ACCENSIONE

Le funzioni di protezione compressore svolte dall'apparecchio hanno lo scopo di evitare partenze frequenti e ravvicinate del compressore comandato dallo strumento nelle applicazioni di refrigerazione o comunque possono essere utilizzate per aggiungere un controllo a tempo sull'uscita destinata al comando dell'attuatore.

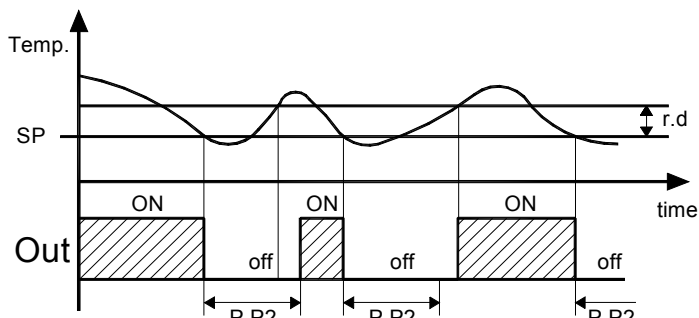
Tale funzione prevede 3 controlli a tempo sull'accensione dell'uscita associati alla richiesta del regolatore di temperatura.

La protezione consiste nell'impedire che si verifichi un'attivazione dell'uscita durante il conteggio dei tempi di protezione impostati e quindi che l'eventuale attivazione si verifichi solo allo scadere di tutti i tempi di protezione.

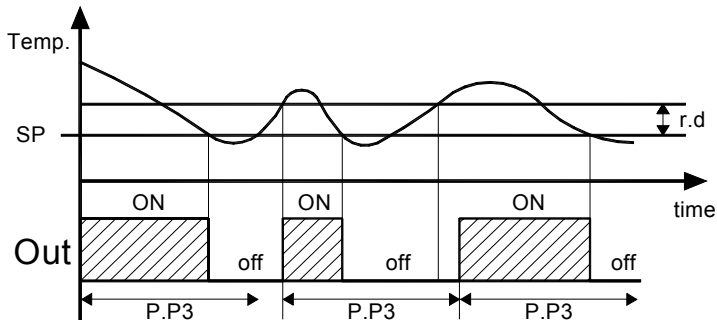
Il primo controllo prevede un ritardo all'attivazione dell'uscita secondo quanto impostato al parametro "P.P1" (ritardo all'accensione).



Il secondo controllo prevede un'inibizione all'attivazione dell'uscita se, da quando l'uscita è stata disattivata, non è trascorso il tempo impostato al parametro "P.P2" (ritardo dopo lo spegnimento o tempo minimo di spegnimento).



Il terzo controllo prevede un'inibizione all'attivazione dell'uscita se, da quando l'uscita è stata attivata l'ultima volta, non è trascorso il tempo impostato al parametro "P.P3" (ritardo tra le accensioni).



Durante tutte le fasi di inibizione causate dalle protezioni il led che segnala l'attivazione dell'uscita di regolazione (Cool o Heat) è lampeggiante.

Inoltre è possibile impedire l'attivazione di tutte le uscite dopo l'accensione dello strumento per il tempo impostato al par. "P.od".

Durante la fase di ritardo all'accensione il display mostra l'indicazione **od** alternata alla normale visualizzazione programmata.

Le funzioni di temporizzazione descritte risultano disattivate programmando i relativi parametri = oF.

4.5 - CONTROLLO DI SBRINAMENTO

Lo sbrinamento eseguito automaticamente dallo strumento è del tipo "per fermata compressore" ed avviene ad intervalli di tempo.

Lo sbrinamento automatico si ottiene pertanto impostando al par. "d.di" il tempo che deve intercorrere tra la fine di uno sbrinamento e l'inizio del successivo.

Il primo sbrinamento dall'accensione dello strumento può essere stabilito dal par. "d.Sd".

Questo permette di eseguire il primo sbrinamento ad un intervallo diverso da quello impostato al par. "d.di".

Se si desidera che ad ogni accensione dello strumento venga realizzato un ciclo di sbrinamento programmare il par. "d.Sd" = oF.

Se invece si desidera l'esecuzione di tutti gli sbrinamenti allo stesso intervallo impostare "d.Sd" = "d.di".

Impostando "d.di" = oF gli sbrinamenti ad intervallo sono disabilitati (compreso il primo, indipendentemente dal tempo impostato al par. "d.Sd").

Lo strumento provvede pertanto ad ogni scadenza del tempo "d.di" (o "d.Sd" per il primo sbrinamento dopo l'accensione dello strumento) a disattivare l'uscita per il tempo "d.dE".

4.5.1 - SBRINAMENTI MANUALI

Per avviare un ciclo di sbrinamento manuale premere il tasto UP/DEFROST nella normale modalità di funzionamento e mantenerlo premuto per circa 5 secondi trascorsi i quali il led Def si accenderà e lo strumento realizzerà un ciclo di sbrinamento.

Per interrompere un ciclo di sbrinamento in corso premere il tasto UP/DEFROST e mantenerlo premuto per circa 5 secondi durante il ciclo di sbrinamento.

4.5.2 - BLOCCO DISPLAY IN SBRINAMENTO

Mediante i parametri "d.dL" e "A.dA" è possibile stabilire il comportamento del display durante lo sbrinamento.

Il parametro "d.dL" consente il blocco della visualizzazione del display sull'ultima misura di temperatura della sonda ("d.dL" = on) prima dell'inizio di uno sbrinamento, durante tutto il ciclo e sino a quando, finito lo sbrinamento, la temperatura non è tornata al di sotto del valore dell'ultima misura, oppure del valore ["SP" + "r.d"], oppure è scaduto il tempo impostato al par. "A.dA".

Oppure permette la visualizzazione della sola scritta "dEF" ("dL" = Lb) durante lo sbrinamento e, dopo il termine dello sbrinamento, della scritta "PdF" sino a quando, finito lo sbrinamento, la temperatura non è tornata al di sotto del valore dell'ultima lettura, oppure del valore ["SP" + "r.d"] oppure è scaduto il tempo impostato al par. "A.dA".

Diversamente ("d.dL" = oF) il display durante lo sbrinamento continuerà a visualizzare la temperatura misurata effettivamente dalla sonda.

4.6 - FUNZIONI DI ALLARME

Le condizioni di allarme dello strumento sono:

- Errore Sonda: "E1", "E1"

- Allarmi di temperatura: "Hi", "Lo"

Le funzioni di allarme agiscono sul led ALARM e sul buzzer interno, se presente e configurato mediante il par. "o.bu".

Il par. "o.bu" permette la configurazione del buzzer interno come segue:

= oF - il buzzer è disattivato

= 1 - il buzzer si attiva solo per segnalare gli allarmi

= 2 - il buzzer si attiva brevemente solo per segnalare la pressione dei tasti (non segnala gli allarmi)

= 3 - il buzzer si attiva sia per segnalare gli allarmi che la pressione dei tasti.

Qualsiasi condizione di allarme attivo viene segnalata con l'accensione del led ALARM mentre la condizione di allarme tacitato viene segnalata con il led ALARM lampeggiante

Il buzzer (se presente) può essere configurato per segnalare gli allarmi programmando il par. "o.bu" = 1 o 3 ed opera sempre come segnalazione di allarme tacitabile. Questo significa che, quando attivato, può essere disattivato mediante la breve pressione di un qualsiasi tasto.

4.6.1 - ALLARMI DI TEMPERATURA

La funzione di allarme di temperatura agisce in funzione della misura della sonda, del tipo di allarme impostato al par. "A.Ay", delle soglie di allarme impostate ai par. "A.HA" (allarme di massima) e "A.LA" (allarme di minima) e del relativo differenziale "A.Ad".

Attraverso il par. "A.Ay" è possibile stabilire se le soglie di allarme "A.HA" e "A.LA" devono essere considerate come assolute ("A.Ay" = 1) oppure relative al Set Point ("A.Ay" = 2).

Mediante alcuni parametri è inoltre possibile ritardare l'abilitazione e l'intervento di questi allarmi.

Questi parametri sono:

"A.PA" - è il tempo di esclusione allarmi di temperatura dall'accensione dello strumento qualora lo strumento all'accensione si trovi in condizioni di allarme.

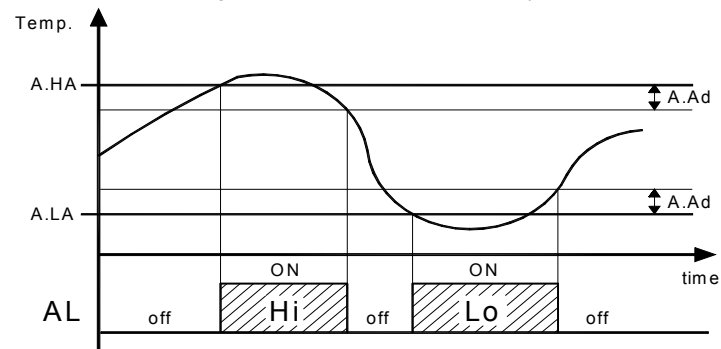
Qualora lo strumento all'accensione non si trovi in condizioni di allarme il tempo "A.PA" non viene considerato.

"A.dA" - è il tempo di esclusione allarmi di temperatura dopo il termine di uno sbrinamento.

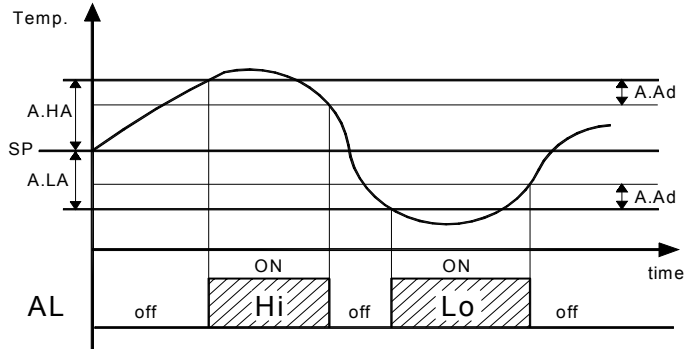
"A.At" - è il tempo di ritardo attuazione allarmi di temperatura.

Gli allarmi di temperatura risultano abilitati allo scadere dei tempi di esclusione e si attivano dopo il tempo "A.At" quando la temperatura misurata dalla sonda sale al di sopra o scende al di sotto delle rispettive soglie di allarme di massima e di minima.

Le soglie di allarme saranno le stesse impostate ai parametri "A.HA" e "A.LA" se gli allarmi sono assoluti ("A.Ay"=1).



oppure saranno i valori ["SP"+"A.HA"] e ["SP"+"A.LA"] se gli allarmi sono relativi ("A.Ay"=2).



Gli allarmi di temperatura di massima e di minima possono essere disabilitati impostando i relativi parametri "A.HA" e "A.LA" = oF.

4.7 - CONFIGURAZIONE PARAMETRI CON "A01"

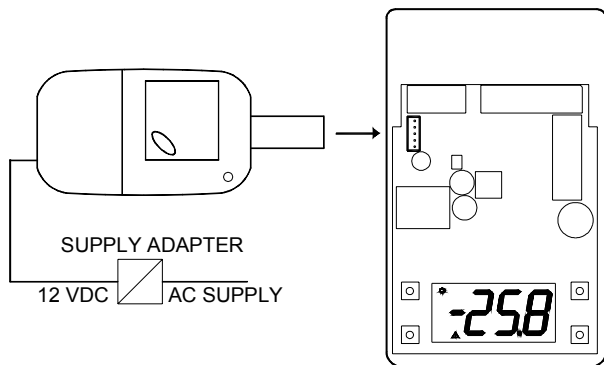
Lo strumento è dotato di un connettore che permette il trasferimento dei parametri di funzionamento da e verso lo strumento attraverso il dispositivo A01 dotato di connettore a 5 poli. Il dispositivo A01 è utilizzabile per la programmazione in serie di strumenti che devono avere la stessa configurazione dei parametri o per conservare una copia della programmazione di uno strumento e poterla ritrasferire rapidamente.

Lo stesso dispositivo consente la connessione tramite porta USB ad un PC con il quale, attraverso l'apposito software di configurazione per strumenti "TECNOLOGIC UniversalConf", è possibile configurare i parametri di funzionamento.

Per accedere al connettore dello strumento occorre togliere l'alimentazione, rimuovere le due viti, collocate sulla parte superiore che bloccano la parte frontale quindi rimuovere la parte plastica frontale.

Si raccomanda di utilizzare il dispositivo A01 alimentandolo con l'apposito adattatore fornito e di NON alimentare lo strumento quando il frontale è stata rimosso perchè vi sono parti accessibili a tensione di rete.

Per maggiori informazioni fare riferimento al manuale d'uso del dispositivo A01.



5 - TABELLA PARAMETRI PROGRAMMABILI

Di seguito vengono descritti tutti i parametri di cui lo strumento può essere dotato, si fa presente che alcuni di essi potranno non essere presenti perchè dipendono dal modello di strumento utilizzato.

Par.	Descrizione	Range	Def.	Note
S. - Parametri relativi al Set Point				
1	S.LS Set Point minimo	-99.9 ÷ HS	-50.0	
2	S.HS Set Point massimo	LS ÷ 999	99.9	
3	SP Set Point	LS ÷ HS	0.0	
i. - Parametri relativi agli ingressi				
4	i.SE Tipo di sonde	Pt / nt	nt	
5	i.uP Unità di misura e risoluzione (punto decimale) C0 = °C con risol. 1° F0 = °F con risol. 1°	C0 / F0 / C1 / F1	C1	

		C1 = °C con risol. 0,1° F1 = °F con risol. 0,1°		
6	i.Ft	Filtro di misura	oF ÷ 20.0 sec	2.0
7	i.C1	Calibrazione sonda	-30.0 ÷ 30.0 °C/°F	0.0
r. - parametri relativi alla regolazione di temperatura				
8	r.d	Differenziale (Isteresi) di intervento	0.0 ÷ 30.0 °C/°F	2.0
9	r.t1	Tempo attivazione uscita per sonda guasta	oF / 0.01 ÷ 9.59 (min.sec) ÷ 99.5 (min.sec.x10)	oF
10	r.t2	Tempo disattivazione uscita per sonda guasta	oF / 0.01 ÷ 9.59 (min.sec) ÷ 99.5 (min.sec.x10)	oF
11	r.HC	Modo di funzionamento uscita: H= Riscaldamento C= Raffreddamento	H - C	C
d. - parametri relativi al controllo di sbrinamento				
12	d.di	Intervallo sbrinamenti	oF / 0.01 ÷ 9.59 (hrs.min.) ÷ 99.5 (hrs.min.x10)	oF
13	d.Sd	Ritardo primo sbrinamento dall'accensione. (oF = Sbrinamento all'accensione)	oF / 0.01 ÷ 9.59 (hrs.min.) ÷ 99.5 (hrs.min.x10)	oF
14	d.dE	Durata sbrinamento	oF / 0.01 ÷ 9.59 (min.sec) ÷ 99.5 (min.sec.x10)	oF
15	d.dL	Blocco display in sbrinamento: oF= Non attivo on = attivo con ultima misura Lb = attivo con label ("dEF" in sbrinamento e "PdF" in Post-sbrinamento)	oF - on - Lb	oF
P. parametri relativi alla protezione compressore e ritardo all'accensione				
16	P.P1	Ritardo attivazione uscita	oF / 0.01 ÷ 9.59 (min.sec) ÷ 99.5 (min.sec.x10)	oF
17	P.P2	Inibizione dopo lo spegnimento uscita	oF / 0.01 ÷ 9.59 (min.sec) ÷ 99.5 (min.sec.x10)	oF
18	P.P3	Tempo minimo tra due accensioni dell'uscita	oF / 0.01 ÷ 9.59 (min.sec) ÷ 99.5 (min.sec.x10)	oF
19	P.od	Ritardo attuazione uscita all'accensione	oF / 0.01 ÷ 9.59 (min.sec) ÷ 99.5 (min.sec.x10)	oF
A. - parametri relativi agli allarmi				
20	A.Ay	Tipo allarmi di temperatura: 1 = Assoluti 2 = Relativi	1 / 2 (/ 3 / 4 / 5 / 6 / 7 / 8 = Non utilizzare)	1
21	A.HA	Soglia di allarme per alta temperatura	oF / -99.9 ÷ 999 °C/°F	oF
22	A.LA	Soglia di allarme per bassa temperatura	oF / -99.9 ÷ 999 °C/°F	oF
23	A.Ad	Differenziale allarmi di temperatura	0.0 ÷ 30.0 °C/°F	1.0
24	A.At	Ritardo allarmi di	oF / 0.01 ÷ 9.59	oF

		temperatura	(min.sec) ÷ 99.5 (min.sec.x10)	
25	A.PA	Tempo esclusione allarmi di temperatura da accensione	oF/ 0.01 ÷ 9.59 (hrs.min.) ÷ 99.5 (hrs.min.x10)	2.00
26	A.dA	Tempo Escl. allarmi di temperatura dopo sbrinamento e sbloc. display da sbrinam.	oF/ 0.01 ÷ 9.59 (hrs.min.) ÷ 99.5 (hrs.min.x10)	1.00
o. - parametri relativi alla configurazione del buzzer				
27	o.bu	Funzionamento buzzer oF = disattivato 1 = solo per allarmi 2 = solo per suono tasti 3 = attivato per allarmi e tasti	oF / 1 / 2 / 3	3
t. - Parametri relativi alla tastiera				
28	t.UF	Modo di funzionamento tasto U oF= Nessuna Funz. 4= Accensione/Spengimento (Stand-by)	oF / 4 (1 / 2 / 3 = Non utilizzare)	oF
29	t.Lo	Blocco automatico tasti	oF/ 0.01 ÷ 9.59 (min.sec) ÷ 30.0 (min.sec.x10)	oF
30	t.PP	Password di accesso ai parametri di funzionamento	oF ÷ 999	oF

6 - PROBLEMI, MANUTENZIONE E GARANZIA

6.1 - SEGNALAZIONI

Errore	Motivo	Azione
E1 -E1	La sonda può essere interrotta (E) o in cortocircuito (-E), oppure misurare un valore al di fuori dal range consentito	Verificare la corretta connessione della sonda con lo strumento e quindi verificare il corretto funzionamento della sonda
EPr	Possibile anomalia nella memoria EEPROM	Premere il tasto P
Err	Errore irreversibile di memoria taratura strumento	Sostituire il prodotto o inviarlo in riparazione

Altre segnalazioni:

Segnalazione	Motivo
od	Ritardo all'accensione in corso
Ln	Tastiera bloccata
dEF	Sbrinamento in corso con "d.dL"=Lb
PdF	Post-sbrinamento in corso con "d.dL"=Lb
Hi	Allarme di alta temperatura in corso
Lo	Allarme di bassa temperatura in corso

6.2 - PULIZIA

Si raccomanda di pulire lo strumento solo con un panno leggermente imbevuto d'acqua o detergente non abrasivo e non contenente solventi.

6.3 - GARANZIA E RIPARAZIONI

Lo strumento è garantito da vizi di costruzione o difetti di materiale riscontrati entro i 12 mesi dalla data di consegna. La garanzia si limita alla riparazione o la sostituzione del prodotto. L'eventuale apertura del contenitore, la manomissione dello strumento o l'uso e l'installazione non conforme del prodotto comporta automaticamente il decadimento della garanzia. In caso di prodotto difettoso in periodo di garanzia o fuori periodo di garanzia contattare l'ufficio vendite ASCON TECNOLOGIC per ottenere

l'autorizzazione alla spedizione. Il prodotto difettoso, quindi, accompagnato dalle indicazioni del difetto riscontrato, deve pervenire con spedizione in porto franco presso lo stabilimento ASCON TECNOLOGIC salvo accordi diversi.

7 - DATI TECNICI

7.1 - CARATTERISTICHE ELETTRICHE

Alimentazione: 100...240 VAC +/- 10%

Frequenza AC: 50/60 Hz

Assorbimento: 3 VA circa,

Fusibili di protezione consigliati: Alimentazione strumento: tipo T 200 mA 250V; altri circuiti: in funzione del carico collegato.

Ingresso/i: 1 ingresso per sonde di temperatura NTC (103AT-2, 10 K Ω @ 25 °C) o PTC (KTY 81-121, 990 Ω @ 25 °C)

Uscita/e: 1 uscita a relè SPDT

	EN 61810	EN 60730	UL 60730
Out1 - SPDT - 8 A - 1/2HP 250V, 1/3 HP 125 VAC	8 (3) A	8 (4) A	10 A Res., 12 LRA, 2 FLA

Vita elettrica uscite a relè: 100000 op. secondo EN 60730

Azione: tipo 1.B secondo EN 60730-1

Categoria di sovratensione: II

Classe del dispositivo: Classe II

Isolamenti: Rinforzato tra parti in bassa tensione (alimentazione e uscite a relè) e frontale; Rinforzato tra parti in bassa tensione (alimentazione e uscite a relè) e parti in bassissima tensione (ingressi); Rinforzato tra alimentazione e uscite a relè.

7.2 - CARATTERISTICHE MECCANICHE

Contenitore: Plastico autoestinguento UL 94 V0

Categoria di resistenza al calore e al fuoco: D

Ball Pressure Test secondo EN60730: per parti accessibili 75 °C;

per parti che supportano parti in tensione 125 °C

Dimensioni: 75 x 122 mm, prof. 34 mm

Peso: 120 g circa

Installazione: Dispositivo a montaggio indipendente a parete

Connessioni: Morsettieria a vite per cavi 0,2...1,5 mm² / AWG 24...16.

Predisposizione per uscita cavi: sul retro o lateralmente per pressacavo PG9

Grado di protezione frontale: IP 40

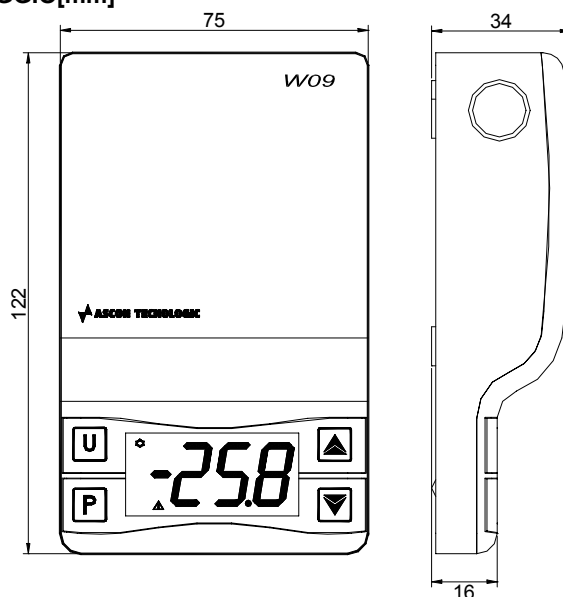
Grado di inquinamento: 2

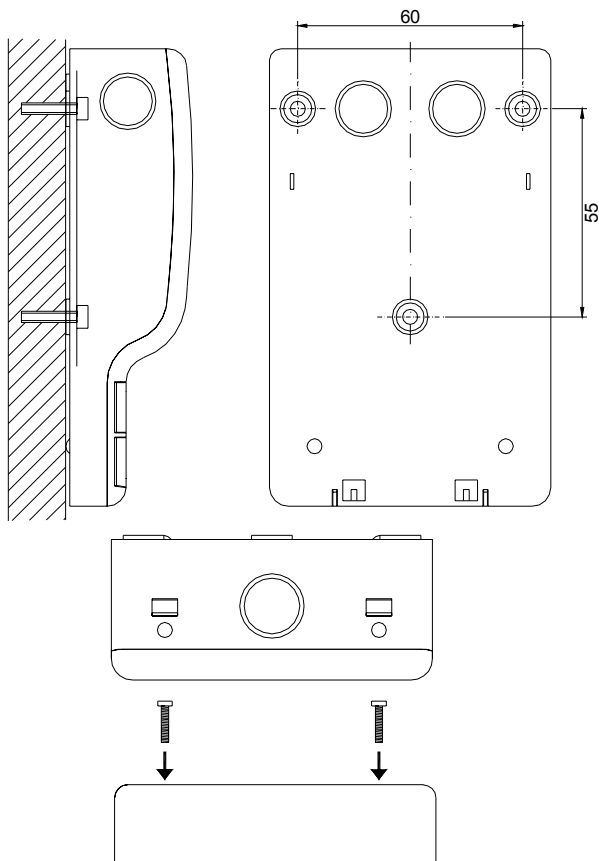
Temperatura ambiente di funzionamento: 0 T 50 °C

Umidità ambiente di funzionamento: < 95 RH% senza condensazione

Temperatura di trasporto e immagazzinaggio: -25 T 60 °C

7.3 - DIMENSIONI MECCANICHE, FORATURE E FISSAGGIO[mm]





7.4 - CARATTERISTICHE FUNZIONALI

Regolazione Temperatura: ON/OFF

Controllo sbrinatori: a intervalli per fermata compressore.

Range di misura: NTC: -50...109 °C / -58...228 °F; PTC: -50...150 °C / -58 ... 302 °F

Risoluzione visualizzazione: 1 ° o 0,1° (nel campo -99.9 ..99.9 °)

Precisione totale: +/- (0,5 % fs + 1 digit)

Tempo di campionamento misura : 130 ms

Display: 3 Digit Rosso (Blu opzionale) h 15,5 mm

Classe e struttura del software: Classe A

Conformità: Directive 2004/108/CE (EN55022: class B; EN61000-4-2: 8KV air, 4KV cont.; EN61000-4-3: 10V/m; EN61000-4-4: 2KV supply and relay outputs, 1KV inputs; EN61000-4-5: supply 2KV com. mode, 1 KV\ diff. mode; EN61000-4-6: 3V); Directive 2006/95/CE (EN 60730-1, EN 60730-2-9).

Regulation 37/2005/CE (EN13485 air, S, A, 2,- 50°C +90°C se utilizzato con sonda modello NTC 103AT11).

7.5 - CODICI MODELLI STRUMENTO

W09- a b c d e f g h ii jj

a : ALIMENTAZIONE

H = Alim.100..240 VAC

b : OUT

R = Relè SPDT 8A

c: BUZZER

- = (No)

B = Buzzer

d, e, f, g, h : CODICI RISERVATI

ii, jj : CODICI SPECIALI