

TLK38

REGOLATORE ELETTRONICO DIGITALE A MICROPROCESSORE



ISTRUZIONI PER L'USO

Vr. 04 (ITA) - 03/13 - cod.: ISTR-MTLK38-ITA04

ASCON TECNOLOGIC S.r.l.

VIA INDIPENDENZA 56

27029 VIGEVANO (PV) ITALY

TEL.: +39 0381 69871

FAX: +39 0381 698730

<http://www.ascontecnologic.com>

e-mail: info@ascontecnologic.com

PREMESSA



Nel presente manuale sono contenute le informazioni necessarie ad una corretta installazione e le istruzioni per l'utilizzo e la manutenzione del prodotto, si raccomanda pertanto di leggerlo attentamente e di

conservarlo.

La presente pubblicazione è di esclusiva proprietà della ASCON TECNOLOGIC la quale pone il divieto assoluto di riproduzione e divulgazione, anche parziale, se non espressamente autorizzata.

La ASCON TECNOLOGIC si riserva di apportare modifiche estetiche e funzionali in qualsiasi momento e senza alcun preavviso.

Qualora un guasto o un malfunzionamento dell'apparecchio possa creare situazioni pericolose o dannose per persone, cose o animali si ricorda che l'impianto deve essere predisposto con dispositivi aggiuntivi atti a garantire la sicurezza.

La ASCON TECNOLOGIC ed i suoi legali rappresentanti non si ritengono in alcun modo responsabili per eventuali danni a persone, cose o animali derivanti da manomissioni, uso improprio, errato o comunque non conforme alle caratteristiche dello strumento.

INDICE

1	DESCRIZIONE STRUMENTO
1.1	DESCRIZIONE GENERALE
1.2	DESCRIZIONE PANNELLO FRONTALE
2	PROGRAMMAZIONE
2.1	IMPOSTAZIONE RAPIDA DEI SET POINT
2.2	SELEZIONE DEGLI STATI DI REGOLAZIONE E PROGRAMMAZIONE DEI PARAMETRI
2.3	LIVELLI DI PROGRAMMAZIONE PARAMETRI
2.4	STATI DI REGOLAZIONE
2.5	SELEZIONE DEL SET POINT ATTIVO
3	AVVERTENZE PER INSTALLAZIONE ED USO
3.1	USO CONSENTITO
3.2	MONTAGGIO MECCANICO
3.3	COLLEGAMENTO ELETTRICO
3.4	SCHEMA ELETTRICO DI COLLEGAMENTO
4	FUNZIONAMENTO
4.1	MISURA E VISUALIZZAZIONE
4.2	CONFIGURAZIONE DELLE USCITE
4.3	REGOLATORE ON/OFF
4.4	REGOLATORE ON/OFF A ZONA NEUTRA
4.5	REGOLATORE PID A SINGOLA AZIONE
4.6	REGOLATORE PID A DOPPIA AZIONE
4.7	FUNZIONI DI AUTOTUNING E SELFTUNING
4.8	VARIAZIONE DINAMICA DEL SET POINT E COMMUTAZIONE AUTOMATICA TRA DUE SET POINT (RAMPE E TEMPO DI MANTENIMENTO)
4.9	FUNZIONE DI SOFT-START
4.10	FUNZIONAMENTO DELLE USCITE DI ALLARME
4.11	FUNZIONE ALLARME DI LOOP BREAK
4.12	FUNZIONAMENTO DEL TASTO U
4.13	CONFIGURAZIONE PARAMETRI CON A01
5	TABELLA PARAMETRI PROGRAMMABILI
6	PROBLEMI, MANUTENZIONE E GARANZIA
6.1	SEGNALAZIONI DI ERRORE
6.2	PULIZIA
6.3	GARANZIA E RIPARAZIONI
7	DATI TECNICI
7.1	CARATTERISTICHE ELETTRICHE
7.2	CARATTERISTICHE MECCANICHE
7.3	DIMENSIONI MECCANICHE, FORATURA PANNELLO E FISSAGGIO
7.4	CARATTERISTICHE FUNZIONALI
7.5	TABELLA RANGE DI MISURA
7.6	CODIFICA DELLO STRUMENTO

1 - DESCRIZIONE STRUMENTO

1.1 - DESCRIZIONE GENERALE

Il modello TLK 38 è un regolatore digitale a microprocessore "single loop", con regolazione ON/OFF, ON/OFF a Zona Neutra, PID a singola azione o PID a doppia azione (diretta e inversa) e con funzioni di **AUTOTUNING FAST**, **SELFTUNING** e calcolo automatico del parametro **FUZZY OVERSHOOT CONTROL** per la regolazione PID. La regolazione PID attuata dallo strumento dispone di un particolare algoritmo a **DUE GRADI DI LIBERTÀ** che ottimizza in modo indipendente le prestazioni di regolazione in presenza di perturbazioni del processo e di variazioni del Set Point. Il valore di processo viene visualizzato su 4 display rossi mentre lo stato delle uscite viene segnalato da 2 led. L'apparecchio dispone inoltre di un indicatore di scostamento programmabile costituito da 3 led.

Lo strumento prevede la memorizzazione di 4 Set-Point di regolazione e può avere sino a 2 uscite a relè o per il pilotaggio di relè statici (SSR). In funzione della sonda che si desidera collegare all'ingresso sono disponibili 4 modelli:

C: per termocoppie (J, K, S e Sensori ad infrarosso TECNOLOGIC IRS), segnali in mV (0..50/60 mV, 12..60 mV) e termoresistenze Pt100.

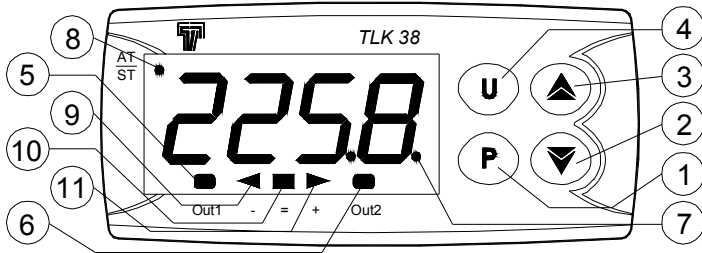
E: per termocoppie (J, K, S e Sensori ad infrarosso TECNOLOGIC IRS), segnali in mV (0..50/60 mV, 12..60 mV) e termistori PTC o NTC.

I: per segnali analogici normalizzati 0/4..20 mA.

V: per segnali analogici normalizzati 0..1 V, 0/1..5V, 0/2..10V

Altre importanti funzioni presenti sono: funzione di Loop-Break Alarm, Raggiungimento Set Point a velocità controllata, controllo a due spezzate con tempo di mantenimento intermedio, funzione di Soft-Start, funzione di protezione compressore per controllo a zona neutra, protezione parametri su vari livelli.

1.2 - DESCRIZIONE PANNELLO FRONTALE



- 1 - **Tasto P** : Utilizzato per accedere alla programmazione dei parametri di funzionamento e per confermare la selezione.
- 2 - **Tasto DOWN** : Utilizzato per il decremento dei valori da impostare e per la selezione dei parametri. Se mantenuto premuto consente inoltre di passare al precedente livello di programmazione sino ad uscire dalla modalità di programmazione.
- 3 - **Tasto UP** : Utilizzato per l'incremento dei valori da impostare e per la selezione dei parametri. Se mantenuto premuto consente inoltre di passare al precedente livello di programmazione sino ad uscire dalla modalità di programmazione. Quando non ci si trova in modalità di programmazione consente di visualizzare la potenza di regolazione in uscita.
- 4 - **Tasto U** : Tasto dal funzionamento programmabile tramite il par. "USrb". Può essere configurato per: Attivare Autotuning o Selftuning, Mettere lo strumento in regolazione manuale, Tacitare l'allarme, Cambiare il Set Point attivo, Disattivare la regolazione (vedi par. 4.12). Quando ci si trova nel menu "ConF" può essere utilizzato per modificare la visibilità dei parametri (vedi par. 2.3).
- 5 - **Led OUT1** : Indica lo stato dell'uscita OUT1
- 6 - **Led OUT2** : Indica lo stato dell'uscita OUT2
- 7 - **Led SET** : Indica l'ingresso nella modalità di programmazione e il livello di programmazione dei parametri.
- 8 - **Led AT/ST** : Indica la funzione Selftuning inserita (acceso) o Autotuning in corso (lampeggiante)
- 9 - **Led - Indice di scostamento**: Indica che il valore di processo è inferiore rispetto al Set del valore impostato al par. "AdE".
- 10 - **Led = Indice di scostamento**: Indica che il valore di processo è all'interno del campo [SP+AdE ... SP-AdE]
- 11 - **Led + indice di scostamento**: Indica che il valore di processo è superiore rispetto al Set del valore impostato al par. "AdE".

2 - PROGRAMMAZIONE

2.1 - IMPOSTAZIONE RAPIDA DEI SET POINT

Questa procedura permette di impostare in modo veloce il Set Point attivo ed eventualmente le soglie di allarme (vedi par. 2.3). Premere il tasto P quindi rilasciarlo e il display visualizzerà "SP n" (dove n è il numero del Set Point attivo in quel momento) alternato al valore impostato.

Per modificarlo agire sui tasti UP per incrementare il valore o DOWN per decrementarlo.

Questi tasti agiscono a passi di un digit ma se mantenuti premuti oltre un secondo il valore si incrementa o decrementa in modo veloce e, dopo due secondi nella stessa condizione, la velocità aumenta ulteriormente per consentire il rapido raggiungimento del valore desiderato.

Una volta impostato il valore desiderato premendo il tasto P si esce dalla modalità rapida di impostazione oppure si passa alla visualizzazione delle soglie di allarme **AL1**, **AL2**, **AL3** (vedi par. 2.3).

L'uscita dal modo di impostazione rapida dei Set avviene alla pressione del tasto P dopo la visualizzazione dell'ultimo Set oppure automaticamente non agendo su alcun tasto per circa 15 secondi, trascorsi i quali il display tornerà al normale modo di funzionamento.

2.2 - SELEZIONE DEGLI STATI DI REGOLAZIONE E PROGRAMMAZIONE DEI PARAMETRI

Premendo il tasto "P" e mantenendolo premuto per circa 2 sec. si accede al menù di selezione principale.

Mediante i tasti "UP" o "DOWN" è possibile quindi scorrere le selezioni:

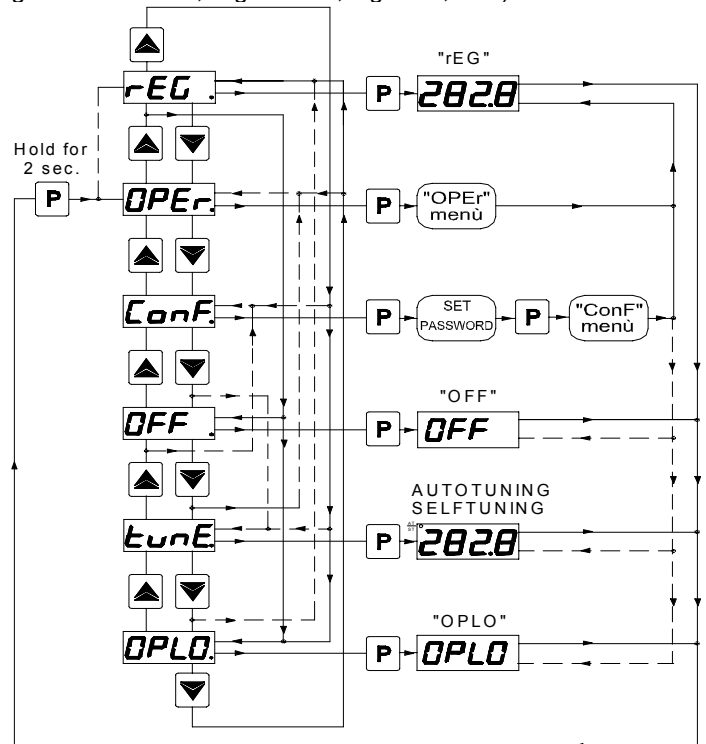
"OPER"	permette di accedere al menù dei parametri operativi
"ConF"	permette di accedere al menù dei parametri di configurazione
"OFF"	permette di porre il regolatore nello stato di regolazione OFF
"rEG"	permette di porre il regolatore in stato di regolazione automatica
"tunE"	permette di attivare la funzione di Autotuning o Selftuning
"OPLO"	permette di porre il regolatore nello stato di regolazione manuale e quindi di impostare il valore di regolazione % da attuare mediante i tasti UP e DOWN

Una volta selezionata la voce desiderata premere il tasto "P" per confermarla.

Le selezioni "OPER" e "ConF" fanno accedere a sottomenù contenenti più parametri e precisamente:

"OPER" - Menù parametri operativi: contiene normalmente solo il parametro di impostazione del Set point "SP1" ma può contenere tutti i parametri desiderati (vedi par. 2.3).

"ConF" - Menù parametri di configurazione: contiene tutti i parametri operativi e i parametri di configurazione funzionamento (Configurazione allarmi, regolazione, ingresso, ecc.).



Per accedere al menù "ConF" selezionare quindi l'opzione "ConF", premere il tasto P e il display mostrerà "0".

A questo punto impostare, attraverso i tasti UP e DOWN, il numero riportato all'ultima pagina di questo manuale e premere il tasto "P".

Se si imposta una password errata lo strumento ritorna nello stato di regolazione in cui si trovava precedentemente.

Se la password è corretta il display visualizzerà il codice che identifica il primo gruppo di parametri ("SP") e con i tasti UP e DOWN sarà possibile selezionare il gruppo di parametri che si intende editare.

Una volta selezionato il gruppo di parametri desiderato premere il tasto P e verrà visualizzato il codice che identifica il primo parametro del gruppo selezionato.

Sempre con i tasti UP e DOWN si può selezionare il parametro desiderato e, premendo il tasto P, il display visualizzerà

alternativamente il codice del parametro e la sua impostazione che potrà essere modificata con i tasti UP o DOWN.

Impostato il valore desiderato premere nuovamente il tasto P: il nuovo valore verrà memorizzato e il display mostrerà nuovamente solo la sigla del parametro selezionato.

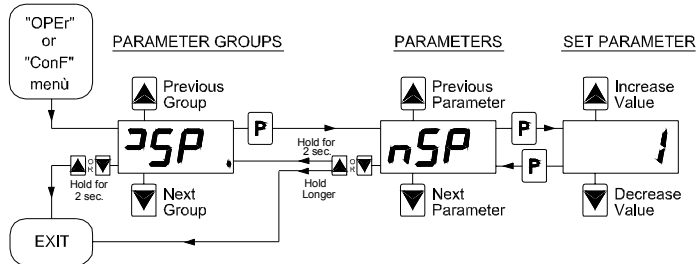
Agendo sui tasti UP o DOWN è quindi possibile selezionare un altro parametro del gruppo (se presente) e modificarlo come descritto.

Per tornare a selezionare un altro gruppo di parametri mantenere premuto il tasto UP o il tasto DOWN per circa 2 sec. trascorsi i quali il display tornerà a visualizzare il codice del gruppo di parametri.

Quando questo accade rilasciare il tasto premuto e con i tasti UP e DOWN sarà possibile selezionare un'altro gruppo ed accedere ai suoi parametri come descritto precedentemente.

Per uscire dal modo di programmazione non agire su alcun tasto per circa 20 secondi, oppure mantenere premuto il tasto UP o DOWN oltre 2 secondi sino ad uscire dalla modalità di programmazione.

Le modalità di programmazione e di uscita dalla programmazione del menù "OPER" sono le stesse descritte per il menù "CONF" con la differenza che per accedere al menù "OPER" non è richiesta la Password.



ATTENZIONE: Lo strumento viene programmato in fabbrica con tutti i parametri, ad eccezione del Set Point "SP1" (e 2,3,4), programmabili nel menù "CONF" allo scopo di prevenire errate programmazioni accidentali da parte di utenti non esperti.

2.3 - LIVELLI DI PROGRAMMAZIONE PARAMETRI

Il menù "OPER" contiene normalmente i parametri di impostazione dei Set point, tuttavia è possibile fare comparire o scomparire a questo livello tutti i parametri desiderati mediante la seguente procedura:

Accedere al menù "CONF" e selezionare il parametro che si vuole rendere o non rendere programmabile nel menù "OPER".

Un volta selezionato il parametro se il led SET è spento significa che il parametro è programmabile solo nel menù "CONF" se invece è acceso significa che il parametro è programmabile anche nel menù "OPER".

Per modificare la visibilità del parametro premere il tasto U: il led SET cambierà stato indicando il livello di accessibilità del parametro (accesso = menù "OPER" e "CONF"; spento = solo menù "CONF"). Al livello di impostazione rapida dei Set Point descritto al par. 2.1 saranno resi visibili il Set Point Attivo e le soglie di allarme solo se i relativi parametri sono configurati come operativi (sono cioè presenti nel menù "OPER").

La possibile modifica di questi Set con la procedura descritta al par. 2.1 è invece subordinata a quanto programmato al par. "Edit" (contenuto nel gruppo "IPAn").

Questo parametro può essere impostato come:

= SE: Il Set point attivo risulta editabile mentre le soglie di allarme non sono editabili.

= AE: Il Set point attivo risulta non editabile mentre le soglie di allarme sono editabili.

= SAE: Sia il Set point attivo che le soglie di allarme sono editabili.

= SAN: Sia il Set point attivo che le soglie di allarme non sono editabili.

2.4 - STATI DI REGOLAZIONE

Il controllore può assumere 3 diversi stati: regolazione automatica (rEG), regolazione disattivata (OFF) e regolazione manuale (OPLO).

Lo strumento può passare da uno stato di regolazione all'altro:

- Da tastiera selezionando lo stato desiderato nel menù di selezione principale.

- Da tastiera tramite il tasto U programmando opportunamente il par. "USrb" ("USrb" = tunE; "USrb" = OPLO; "USrb" = OFF) si può passare dallo stato "rEG" allo stato programmato al parametro e viceversa.

- Automaticamente (lo strumento si porta nello stato "rEG" al termine dell'esecuzione dell'autotuning).

All'accensione, lo strumento si porta automaticamente nello stato che aveva al momento dello spegnimento.

REGOLAZIONE AUTOMATICA (rEG) - Lo stato di regolazione automatica è il normale stato di funzionamento del controllore.

Durante la regolazione automatica è possibile visualizzare la potenza di regolazione sul display premendo il tasto "UP".

I valori visualizzabili per la potenza variano da H100 (100% di potenza in uscita con azione inversa) a C100 (100% di potenza in uscita con azione diretta).

REGOLAZIONE DISATTIVATA (OFF) - Lo strumento può essere messo in stato di "OFF", il che significa che la regolazione e le relative uscite vengono disattivate.

Le uscite di allarme invece risultano normalmente operative.

REGOLAZIONE MANUALE BUMPLESS (OPLO) - Tramite questa opzione è possibile impostare manualmente la percentuale di potenza fornita in uscita dal regolatore disattivando la regolazione automatica.

Quando lo strumento viene messo in regolazione manuale la percentuale di potenza attuata è l'ultima fornita in uscita e può essere editata mediante i tasti UP e DOWN. In caso di regolazione di tipo ON/OFF lo 0% corrisponde all'uscita disattivata mentre un qualsiasi valore diverso da 0 corrisponde all'uscita attivata.

Come nel caso della visualizzazione i valori impostabili per la potenza variano da H100 (+100%) a C100 (-100%).

Per riportare il regolatore nello stato di regolazione automatica, selezionare "rEG" nel menù di selezione.

2.5 - SELEZIONE DEL SET POINT ATTIVO

Lo strumento permette di preimpostare fino a 4 diversi Set point di regolazione ("SP1", "SP2", "SP3", "SP4") e poi di selezionare quale rendere attivo.

Il numero massimo di set point viene determinato dal parametro "nSP" nel gruppo di parametri "ISP".

Il set point attivo può essere selezionato:

- Attraverso il parametro "SPAt" nel gruppo di parametri "ISP".

- Mediante il tasto U se il parametro "USrb" = CHSP.

- Automaticamente tra SP1 e SP2 nel caso venga impostato un tempo di mantenimento "dur.t" (vedi par. 4.8).

I Set point "SP1", "SP2", "SP3", "SP4", saranno visibili in funzione del numero massimo di Set point selezionato al parametro "nSP" e saranno impostabili con un valore compreso tra il valore programmato al par. "SPLL" e il valore programmato al par. "SPHL".

Nota: negli esempi che seguono il Set point viene indicato genericamente come "SP"; operativamente lo strumento agirà in base al Set point selezionato come attivo.

3 - AVVERTENZE PER INSTALLAZIONE ED USO



3.1 - USO CONSENTITO

Lo strumento è stato concepito come apparecchio di misura e regolazione in conformità con la norma EN61010-1 per il funzionamento ad altitudini sino a 2000 m. L'utilizzo dello strumento in applicazioni non espressamente previste dalla norma sopra citata deve prevedere tutte le adeguate misure di protezione. Lo strumento NON può essere utilizzato in ambienti con atmosfera pericolosa (infiammabile od esplosiva) senza una adeguata protezione. Si ricorda che l'installatore deve assicurarsi che le norme relative alla compatibilità elettromagnetica siano rispettate anche dopo l'installazione dello strumento, eventualmente utilizzando appositi filtri. Qualora un guasto o un malfunzionamento dell'apparecchio possa creare situazioni pericolose o dannose per persone, cose o animali si ricorda che l'impianto deve essere predisposto con dispositivi elettromeccanici aggiuntivi atti a garantire la sicurezza.

tata deve prevedere tutte le adeguate misure di protezione. Lo strumento NON può essere utilizzato in ambienti con atmosfera pericolosa (infiammabile od esplosiva) senza una adeguata protezione. Si ricorda che l'installatore deve assicurarsi che le norme relative alla compatibilità elettromagnetica siano rispettate anche dopo l'installazione dello strumento, eventualmente utilizzando appositi filtri. Qualora un guasto o un malfunzionamento dell'apparecchio possa creare situazioni pericolose o dannose per persone, cose o animali si ricorda che l'impianto deve essere predisposto con dispositivi elettromeccanici aggiuntivi atti a garantire la sicurezza.

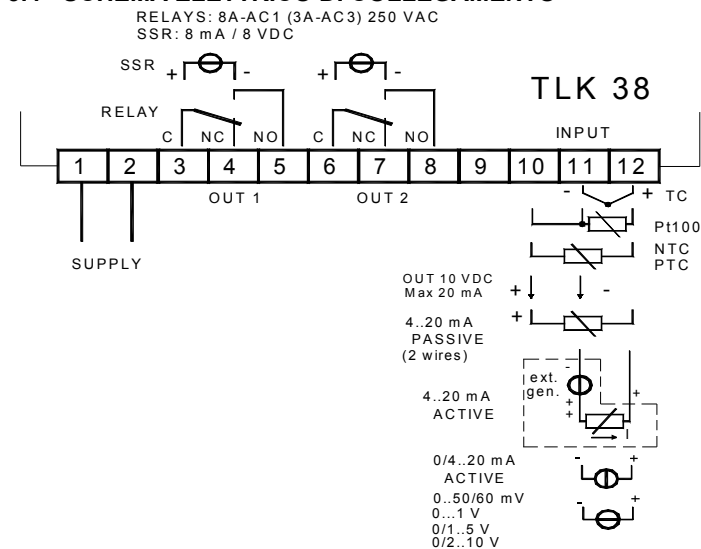
3.2 - MONTAGGIO MECCANICO

Lo strumento, in contenitore 33 x 75 mm , è concepito per il montaggio ad incasso a pannello entro un involucro. Praticare quindi un foro 29 x 71 mm ed inserirvi lo strumento fissandolo con l' apposita staffa fornita. Si raccomanda di montare l'apposita guarnizione per ottenere il grado di protezione frontale dichiarato. Evitare di collocare la parte interna dello strumento in luoghi soggetti ad alta umidità o sporcizia che possono provocare condensa o introduzione nello strumento di parti o sostanze conduttive. Assicurarsi che lo strumento abbia una adeguata ventilazione ed evitare l'installazione in contenitori dove sono collocati dispositivi che possano portare lo strumento a funzionare al di fuori dai limiti di temperatura dichiarati. Installare lo strumento il più lontano possibile da fonti che possono generare disturbi elettromagnetici come motori, teleruttori, relè, elettrovalvole ecc.

3.3 - COLLEGAMENTI ELETTRICI

Effettuare le connessioni collegando un solo conduttore per morsetto e seguendo lo schema riportato, controllando che la tensione di alimentazione sia quella indicata sullo strumento e che l'assorbimento degli attuatori collegati allo strumento non sia superiore alla corrente massima consentita. Lo strumento, essendo previsto per collegamento permanente entro un'apparecchiatura, non è dotato nè di interruttore nè di dispositivi interni di protezione da sovracorrenti. Si raccomanda pertanto di prevedere l'installazione di un dispositivo di protezione da sovracorrenti e di un interruttore/sezionatore di tipo bipolare, marcato come dispositivo di disconnessione, che interrompa l'alimentazione dell'apparecchio. Tale interruttore deve essere posto il più possibile vicino allo strumento e in luogo facilmente accessibile dall'utilizzatore. Inoltre si raccomanda di proteggere adeguatamente l'alimentazione di tutti i circuiti connessi allo strumento con dispositivi (es. fusibili) adeguati alle correnti circolanti. Si raccomanda di utilizzare cavi con isolamento appropriato alle tensioni, alle temperature e alle condizioni di esercizio e di fare in modo che i cavi relativi ai sensori di ingresso siano tenuti lontani dai cavi di alimentazione e da altri cavi di potenza al fine di evitare l'induzione di disturbi elettromagnetici. Se alcuni cavi utilizzati per il cablaggio sono schermati si raccomanda di collegarli a terra da un solo lato. Per la versione dello strumento con alimentazione a 12 V si raccomanda l'uso dell'apposito trasformatore TCTR, o di trasformatore con caratteristiche equivalenti, e si consiglia di utilizzare un trasformatore per ogni apparecchio in quanto non vi è isolamento tra alimentazione ed ingresso. Infine si raccomanda di controllare che i parametri impostati siano quelli desiderati e che l'applicazione funzioni correttamente prima di collegare le uscite agli attuatori onde evitare anomalie nell'impianto che possano causare danni a persone, cose o animali.

3.4 - SCHEMA ELETTRICO DI COLLEGAMENTO



4.1 - MISURA E VISUALIZZAZIONE

Tutti i parametri riguardanti la misura sono contenuti nel gruppo "InP".

Per quanto riguarda il tipo di ingresso sono disponibili 4 modelli:

C : per termocoppie (J, K, S e Sensori ad infrarosso TECNOLOGIC IRS), segnali in mV (0..50/60 mV, 12..60 mV) e termoresistenze Pt100.

E : per termocoppie (J, K, S e Sensori ad infrarosso TECNOLOGIC IRS), segnali in mV (0..50/60 mV, 12..60 mV) e termistori PTC o NTC.

I : per segnali analogici normalizzati 0/4..20 mA.

V : per segnali analogici normalizzati 0..1 V, 0/1..5V, 0/2..10V

In funzione del modello a disposizione impostare al par. "SEnS" il tipo di sonda in ingresso che può essere:

- per termocoppie J (J), K (CrAl), S (S) o per sensori all'infrarosso TECNOLOGIC serie IRS con linearizzazione J (Ir.J) o K (Ir.CA)

- per termoresistenze Pt100 IEC (Pt1)

- per termistori PTC KTY81-121 (Ptc) o NTC 103AT-2 (ntc)

- per segnali in mV: 0..50 mV (0.50), 0..60 mV (0.60), 12..60 mV (12.60)

- per segnali normalizzati in corrente 0..20 mA (0.20) o 4..20 mA (4.20)

- per segnali normalizzati in tensione 0..1 V (0.1), 0..5 V (0.5), 1..5 V (1.5), 0..10 V (0.10) o 2..10 V (2.10).

Al cambio di questo parametro si raccomanda di spegnere e riaccendere lo strumento per ottenere una misura corretta.

Per gli strumenti con ingresso per sonde di temperatura è possibile selezionare, mediante il parametro "Unit" l'unità di misura della temperatura (°C, °F) e, mediante il parametro "dP" (solo per Pt100, PTC e NTC) la risoluzione di misura desiderata (0=1°; 1=0,1°).

Per quanto riguarda gli strumenti configurati con ingresso per segnali analogici normalizzati è invece necessario innanzi tutto impostare la risoluzione desiderata al parametro "dP" (0=1; 1=0,1; 2=0,01; 3=0,001) e quindi al parametro "SSC" il valore che lo strumento deve visualizzare in corrispondenza dell'inizio scala (0/4 mA, 0/12 mV, 0/1 V o 0/2 V) e al parametro "FSC" il valore che lo strumento deve visualizzare in corrispondenza del fondo scala (20 mA, 50 mV, 60 mV, 1V, 5 V o 10 V).

Lo strumento consente la calibrazione della misura, che può essere utilizzata per una ritaratura dello strumento secondo le necessità dell'applicazione, mediante i par. "OFSt" e "rot".

Impostando il par. "rot"=1,000, al par. "OFSt" è possibile impostare un offset positivo o negativo che viene semplicemente sommato al valore letto dalla sonda prima della visualizzazione e che risulta costante per tutte le misure.

Se invece si desidera che l'offset impostato non sia costante per tutte le misure è possibile effettuare la calibrazione su due punti a piacere.

In questo caso, per stabilire i valori da impostare ai parametri "OFSt" e "rot", occorrerà applicare le seguenti formule:

$$\text{"rot"} = (D2-D1) / (M2-M1) \quad \text{"OFSt"} = D2 - (\text{"rot"} \times M2)$$

dove:

- M1 =valore misurato 1
 - D1 = valore da visualizzare quando lo strumento misura M1
 - M2 =valore misurato 2
 - D2 = valore da visualizzare quando lo strumento misura M2
- Ne deriva che lo strumento visualizzerà:

$$DV = MV \times \text{"rot"} + \text{"OFSt"}$$

dove: DV = Valore visualizzato MV= Valore misurato

Esempio1: Si desidera che lo strumento visualizzi il valore realmente misurato a 20 ° ma che a 200° visualizzi un valore inferiore di 10° (190°).

Ne deriva che : M1=20 ; D1=20 ; M2=200 ; D2=190

$$\text{"rot"} = (190 - 20) / (200 - 20) = 0,944$$

$$\text{"OFSt"} = 190 - (0,944 \times 200) = 1,2$$

Esempio2: Si desidera che lo strumento visualizzi 10° quando il valore realmente misurato è 0° ma che a 500° visualizzi un valore superiore di 50° (550°).

Ne deriva che : M1=0 ; D1=10 ; M2=500 ; D2=550

$$\text{"rot"} = (550 - 10) / (500 - 0) = 1,08$$

"OFSt" = $550 - (1,08 \times 500) = 10$

Mediante il par. "FiL" è possibile impostare la costante di tempo del filtro software relativo alla misura del valore in ingresso in modo da poter diminuire la sensibilità ai disturbi di misura (aumentando il tempo).

In caso di errore di misura lo strumento provvede a fornire in uscita la potenza impostata al par. "OPE".

Questa potenza sarà calcolata in base al tempo di ciclo programmato per il regolatore PID mentre per i regolatori ON/OFF viene automaticamente considerato un tempo di ciclo di 20 sec.

(es. in caso di errore sonda con regolazione ON/OFF e "OPE" = 50 l'uscita di regolazione si attiverà per 10 sec. quindi resterà disattivata per 10 sec. e così via sino al permanere dell'errore di misura). Mediante il par. "InE" è possibile anche stabilire quali sono le condizioni di errore dell'ingresso che portano lo strumento a fornire in uscita la potenza impostata al par. "OPE".

Le possibilità del par. "InE" sono:

= Or : la condizione è determinata dall'overrange o dalla rottura della sonda.

= Ur : la condizione è determinata dall'underrange o dalla rottura della sonda.

= Our : la condizione è determinata dall'overrange o dall'underrange o dalla rottura della sonda.

Attraverso il par. "diSP" presente nel gruppo "iPan" è possibile stabilire la normale visualizzazione del display che può essere la variabile di processo (dEF), la potenza di regolazione (Pou), il Set Point attivo (SP.F), il Set Point operativo quando vi sono delle rampe attive (SP.o) o la soglia di allarme AL1 o 2 (AL1, AL2).

Sempre nel gruppo "iPan" è presente il par. "AdE" che stabilisce il funzionamento dell'indice di scostamento a 3 led.

L'accensione del led verde = Indica che il valore di processo è all'interno del campo [SP+AdE ... SP-AdE], l'accensione del led - che il valore di processo è inferiore al valore [SP-AdE] e l'accensione del led + che il valore di processo è superiore al valore [SP+AdE].

Se "AdE" = OFF l'indice di scostamento viene disabilitato.

4.2 - CONFIGURAZIONE DELLE USCITE

Le uscite dello strumento possono essere configurate nel gruppo di parametri "iOut" dove si trovano, in funzione del numero di uscite disponibili sullo strumento, i relativi parametri "O1F", "O2F".

Le uscite possono essere configurate per i seguenti funzionamenti:

- Uscita di regolazione primaria (1.rEG)
- Uscita di regolazione secondaria (2.rEG)
- Uscita di allarme normalmente aperta (ALno)
- Uscita di allarme normalmente chiusa (ALnc)
- Uscita di allarme normalmente chiusa ma con indicazione del led frontale dello strumento negata (ALni)
- Uscita disabilitata (OFF)

L'abbinamento numero uscita-numero allarme viene invece effettuata nel gruppo relativo all'allarme ("iAL1" o "iAL2")

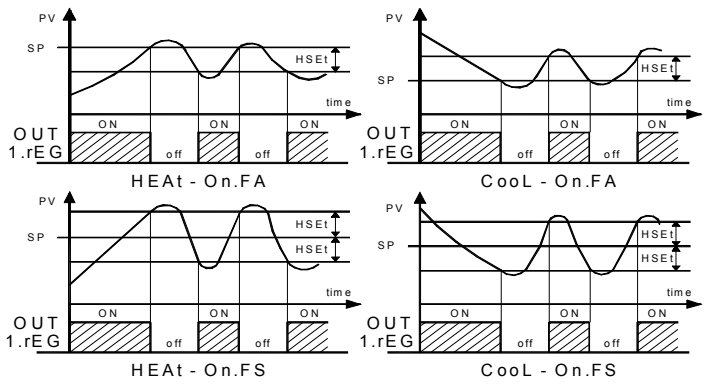
4.3 - REGOLATORE ON/OFF (1.rEG)

Tutti i parametri riguardanti la regolazione ON/OFF sono contenuti nel gruppo "iREG".

Questo modo di regolazione è attuabile impostando il parametro "Cont" = On.FS o = On.FA ed agisce sull'uscita configurata come 1.rEG in funzione della misura, del Set point "SP" attivo, del modo di funzionamento "Func" e dell'isteresi "HSEt" programmati. Lo strumento attua una regolazione ON/OFF con isteresi simmetrica se "Cont" = On.FS oppure con isteresi asimmetrica se "Cont" = On.FA.

Il regolatore si comporta nel seguente modo: in caso di azione inversa, o di riscaldamento ("Func"=HEAt), disattiva l'uscita 1.rEG quando il valore di processo raggiunge il valore [SP + HSEt] nel caso di isteresi simmetrica oppure [SP] nel caso di isteresi asimmetrica, per riattivarla quando scende sotto al valore [SP - HSEt].

Viceversa, in caso di azione diretta o di raffreddamento ("Func"=CooL), disattiva l'uscita quando il valore di processo raggiunge il valore [SP - HSEt] nel caso di isteresi simmetrica oppure [SP] in caso di isteresi asimmetrica, per riattivarla quando sale al di sopra del valore [SP + HSEt].



4.4 - REGOLAZIONE ON/OFF A ZONA NEUTRA (1.rEG - 2.rEG)

Tutti i parametri riguardanti la regolazione ON/OFF a Zona Neutra sono contenuti nel gruppo "iREG".

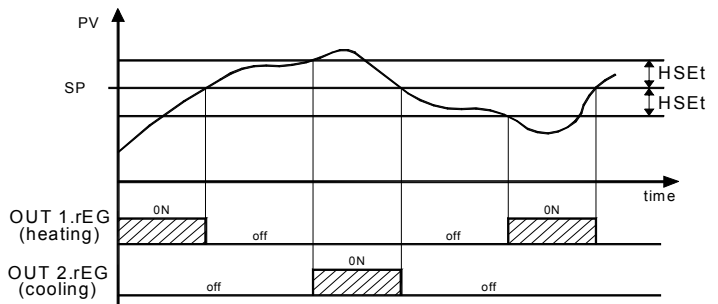
Questo funzionamento è attuabile quando sono configurate 2 uscite rispettivamente come 1.rEG e 2.rEG e si ottiene programmando il par. "Cont" = nr,

Il funzionamento a Zona Neutra viene utilizzato per il controllo degli impianti che possiedono un elemento che causa un incremento positivo (ad es. Riscaldante, Umidificante ecc.) e un elemento che causa un incremento Negativo (ad es. Refrigerante, Deumidificante ecc.).

Il funzionamento di regolazione agisce sulle uscite configurate in funzione della misura, del Set point "SP" attivo, e dell'isteresi "HSEt" programmati.

Il regolatore si comporta nel seguente modo: spegne le uscite quando il valore di processo raggiunge il Set e attiva l'uscita 1.rEG quando il valore di processo è minore di [SP-HSEt], oppure accende l'uscita 2.rEG quando il valore di processo è maggiore di [SP+HSEt].

Di conseguenza l'elemento che causa incremento Positivo andrà collegato all'uscita configurata come 1.rEG mentre l'elemento di incremento negativo andrà collegato all'uscita configurata come 2.rEG.



Nel caso in cui l'uscita 2.rEG venga utilizzata per il comando di un compressore è prevista la funzione di protezione compressore da partenze ravvicinate.

Tale funzione prevede un controllo a tempo sull'accensione dell'uscita 2rEG indipendentemente dalla richiesta del regolatore.

La protezione è del tipo con ritardo dopo lo spegnimento.

La protezione consiste nell'impedire che si verifichi un'attivazione dell'uscita durante il tempo impostato al parametro "CPdt" (espresso in sec.), e congeggiato a partire dall'ultimo spegnimento dell'uscita, e quindi che l'eventuale attivazione si verifichi solo allo scadere del tempo "CPdt".

Se durante la fase di ritardo attuazione per inibizione della funzione protezione compressore la richiesta del regolatore dovesse venire a mancare naturalmente viene annullata la prevista attuazione dell'uscita.

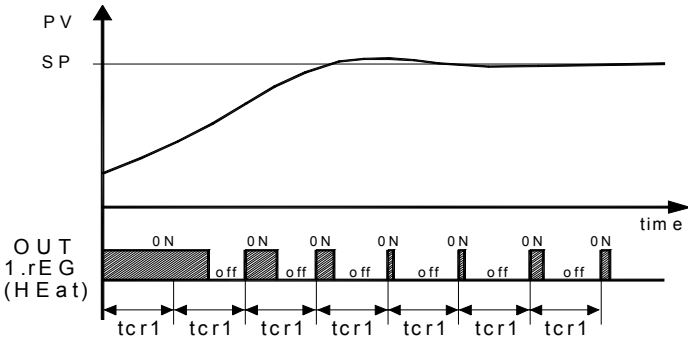
La funzione risulta disattivata programmando "CPdt" = OFF.

Durante la fase di ritardo di attuazione uscita per inibizione della funzione di protezione compressore il led relativo all'uscita 2.rEG è lampeggiante.

4.5 - REGOLATORE PID A SINGOLA AZIONE (1.rEG)

Tutti i parametri riguardanti la regolazione PID sono contenuti nel gruppo "iREG".

Il modo di regolazione di tipo PID a Singola Azione è attuabile impostando il parametro "Cont" = Pid ed agisce sull'uscita 1.rEG in funzione del Set point "SP" attivo, del modo di funzionamento "Func", e del risultato dell'algoritmo di controllo PID a due gradi di libertà dello strumento.



Per ottenere una buona stabilità della variabile in caso di processi veloci, il tempo di ciclo "tcr1" deve avere un valore basso con un intervento molto frequente dell'uscita di regolazione.

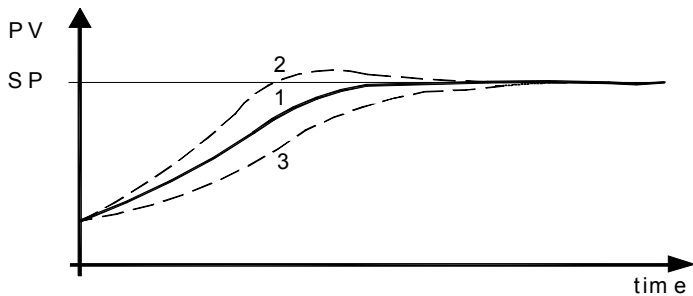
In questo caso si raccomanda l'uso di un relè statico (SSR) per il comando dell'attuatore.

L'algoritmo di regolazione PID a singola azione dello strumento prevede l'impostazione dei seguenti parametri:

- "Pb" - Banda Proporzionale
- "tcr1" - Tempo di ciclo dell'uscita 1.rEG
- "Int" - Tempo Integrale
- "rS" - Reset manuale (solo se "Int" =0)
- "dEr" - Tempo derivativo
- "FuOC" - Fuzzy Overshoot Control

Quest'ultimo parametro permette di eliminare le sovraelongazioni della variabile (overshoot) all'avviamento del processo o al cambiamento del Set Point.

Occorre tener presente che un valore basso del parametro riduce l'overshoot mentre un valore alto lo aumenta.



- 1: Valore "FuOC" OK
- 2: Valore "FuOC" troppo alto
- 3: Valore "FuOC" troppo basso

4.6 - REGOLATORE PID A DOPPIA AZIONE (1.rEG - 2.rEG)

Tutti i parametri riguardanti la regolazione PID sono contenuti nel gruppo "rEG".

La regolazione PID a Doppia Azione viene utilizzata per il controllo degli impianti che possiedono un elemento che causa un incremento positivo (ad es. Riscaldante) e un elemento che causa un incremento negativo (ad es. Raffreddante) e viene attuata quando sono configurate 2 uscite rispettivamente come 1.rEG e 2.rEG e programmando il par. "Cont" (contenuto nel gruppo "rEG") = Pid. L'elemento che causa incremento Positivo andrà collegato all'uscita configurata come 1.rEG mentre l'elemento di incremento negativo andrà collegato all'uscita configurata come 2.rEG.

Il modo di regolazione di tipo PID a doppia azione agisce pertanto sulle due uscite in funzione del Set point "SP" attivo e del risultato dell'algoritmo di controllo PID a due gradi di libertà dello strumento.

Per ottenere una buona stabilità della variabile in caso di processi veloci, i tempi di ciclo "tcr1" e "tcr2" devono avere un valore basso con un intervento molto frequente delle uscite di regolazione.

In questo caso si raccomanda l'uso di un relè statico (SSR) per il comando degli attuatori.

L'algoritmo di regolazione PID a doppia azione dello strumento prevede l'impostazione dei seguenti parametri:

- "Pb" - Banda Proporzionale

"tcr1" - Tempo di ciclo dell'uscita 1.rEG

"tcr2" - Tempo di ciclo dell'uscita 2.rEG

"Int" - Tempo Integrale

"rS" - Reset manuale (solo se "Int" =0)

"dEr" - Tempo derivativo

"FuOC" - Fuzzy Overshoot Control

"Prat" - Power Ratio o rapporto tra potenza dell'elemento comandato dall'uscita 2.rEG e potenza dell'elemento comandato dall'uscita 1.rEG.

4.7 - FUNZIONI DI AUTOTUNING E SELFTUNING

Tutti i parametri riguardanti le funzioni di AUTOTUNING e SELFTUNING sono contenuti nel gruppo "rEG".

La funzione di AUTOTUNING e la funzione di SELFTUNING permettono la sintonizzazione automatica del regolatore PID.

La funzione di AUTOTUNING prevede il calcolo dei parametri PID attraverso un ciclo di sintonizzazione di tipo FAST, terminato il quale i parametri vengono memorizzati dallo strumento e durante la regolazione rimangono costanti.

La funzione di SELFTUNING (rule based "TUNE-IN") prevede invece il monitoraggio della regolazione ed il continuo ricalcolo dei parametri durante la regolazione.

Entrambe le funzioni calcolano in modo automatico i seguenti parametri:

- "Pb" - Banda Proporzionale
- "tcr1" - Tempo di ciclo dell'uscita 1.rEG
- "tcr2" - Tempo di ciclo dell'uscita 2.rEG
- "Int" - Tempo Integrale
- "dEr" - Tempo derivativo
- "FuOC" - Fuzzy Overshoot Control

e, per la regolazione PID a doppia azione, anche:

- "tcr2" - Tempo di ciclo dell'uscita 2.rEG
- "Prat" - Rapporto P 2.rEG/ P 1.rEG

Per attivare la funzione di AUTOTUNING procedere come segue:

- 1) Impostare ed attivare il Set point desiderato.
- 2) Impostare il parametro "Cont" =Pid.
- 3) Se il controllo è a singola azione impostare il parametro "Func" in funzione del processo da controllare attraverso l'uscita 1.rEG.
- 4) Configurare un'uscita come 2.rEG se lo strumento comanda un impianto con doppia azione
- 5) Impostare il parametro "Auto" come:

= 1 - se si desidera che l'autotuning venga avviato automaticamente ogni volta che si accende lo strumento a condizione che il valore di processo sia minore (per "Func" =HEAT) di $[SP - |SP/2|]$ o maggiore (per "Func" =Cool) di $[SP + |SP/2|]$

= 2 - se si desidera che l'autotuning venga avviato automaticamente all'accensione successiva dello strumento a condizione che il valore di processo sia minore (per "Func" =HEAT) di $[SP - |SP/2|]$ o maggiore (per "Func" =Cool) di $[SP + |SP/2|]$, e, una volta terminata la sintonizzazione, venga posto automaticamente il par. "Auto"=OFF.

= 3 - se si desidera avviare l'autuning manualmente, mediante la selezione della voce "tunE" nel menù principale o mediante il tasto U opportunamente programmato ("USrb" = tunE). In questo caso l'autotuning parte a condizione che il valore di processo sia minore (per "Func" =HEAT) di $[SP - |SP/5|]$ o maggiore (per "Func" =Cool) di $[SP + |SP/5|]$.

= 4 - se si desidera che l'autotuning venga avviato automaticamente ad ogni modifica del Set di regolazione o al termine del ciclo di Soft-Start programmato. L'autotuning verrà comunque eseguito a condizione che il valore di processo sia minore (per "Func" =HEAT) di $[SP - |SP/5|]$ o maggiore (per "Func" =Cool) di $[SP + |SP/5|]$.

6) Uscire dalla programmazione parametri.

7) Collegare lo strumento all'impianto comandato.

8) Attivare l'autotuning spegnendo e riaccendendo l'apparecchio se "Auto" = 1 o 2 oppure mediante la selezione della voce "tunE" nel menù principale (o mediante il tasto U opportunamente programmato).

A questo punto la funzione di Autotuning è attivata e viene segnalata attraverso il led AT/ST lampeggiante.

Il regolatore attua quindi una serie di operazioni sull'impianto collegato al fine di calcolare i parametri della regolazione PID più

idonei. Qualora non siano verificate le condizioni di valore di processo per avviare l'Autotuning, il display visualizzerà "ErAt" ad indicare l'impossibilità di eseguire l'operazione e lo strumento si porrà nel normale modo di regolazione secondo i parametri impostati precedentemente.

Per far scomparire l'errore "ErAt" è sufficiente premere il tasto P. La durata del ciclo di Autotuning è limitata ad un massimo di 12 ore.

Nel caso in cui il processo non sia terminato nell'arco di 12 ore lo strumento visualizzerà "noAt".

Nel caso invece si dovesse verificare un errore della sonda lo strumento naturalmente interromperà il ciclo in esecuzione.

I valori calcolati dall'Autotuning saranno memorizzati automaticamente dallo strumento al termine della corretta esecuzione del ciclo di Autotuning nei parametri relativi alla regolazione PID.

Nota: Lo strumento è già preimpostato in fabbrica per eseguire l'autotuning alla prima accensione dello strumento ("Auto" = 2).

Per attivare la funzione di SELFTUNING procedere come segue:

- 1) Impostare ed attivare il Set point desiderato.
- 2) Impostare il parametro "Cont"=Pid.
- 3) Se il controllo è a singola azione impostare il parametro "Func" in funzione del processo da controllare attraverso l'uscita 1rEG.
- 4) Configurare un'uscita come 2.rEG se lo strumento comanda un impianto con doppia azione
- 5) Impostare il parametro "SELF" =yES
- 6) Uscire dalla programmazione parametri.
- 7) Collegare lo strumento all'impianto comandato.
- 8) Attivare il Selftuning mediante la selezione della voce "tunE" nel menù principale (o mediante il tasto U opportunamente programmato).

Quando la funzione di Selftuning è attiva, il led AT/ST si accende in modo fisso, e tutti i parametri di regolazione PID ("Pb", "Int", "dEr", ecc.) non vengono più visualizzati in quanto calcolati automaticamente dallo strumento durante la regolazione.

Nota: E' sempre preferibile sintonizzare lo strumento mediante l'Autotuning e solo successivamente attivare la funzione di Selftuning in quanto la sintonizzazione mediante Selftuning risulta sempre più lenta.

Per interrompere il ciclo di Autotuning o disattivare il Selftuning selezionare dal menù "SEL" uno qualsiasi degli stati di regolazione: "rEG", "OPLO" o "OFF".

Se lo strumento viene spento durante l'autotuning o con la funzione di Selftuning attivata, alla sua riaccensione le funzioni risulteranno inserite.

4.8 - VARIAZIONE DINAMICA DEL SET POINT E COMMUTAZIONE AUTOMATICA TRA DUE SET POINT (RAMPE E TEMPO DI MANTENIMENTO)

Tutti i parametri riguardanti il funzionamento delle rampe sono contenuti nel gruppo "rEG".

E' possibile fare in modo che il Set point venga raggiunto in un tempo predefinito (comunque maggiore del tempo che il sistema impiegherebbe naturalmente).

Questo può essere utile in quei processi (trattamenti termici, chimici, ecc.) in cui il Set point deve essere raggiunto gradatamente, in tempi prestabiliti.

Inoltre è possibile fare in modo che, dopo l'accensione dello strumento, raggiunto il primo Set (SP1) lo strumento commuti automaticamente sul secondo Set (SP2) dopo un tempo programmabile realizzando così un ciclo automatico.

Queste funzioni sono disponibili per tutti i tipi di regolazione programmabili.

Il funzionamento è stabilito dai seguenti parametri:

"SLor" - Pendenza della prima rampa espressa in unità/minuto.

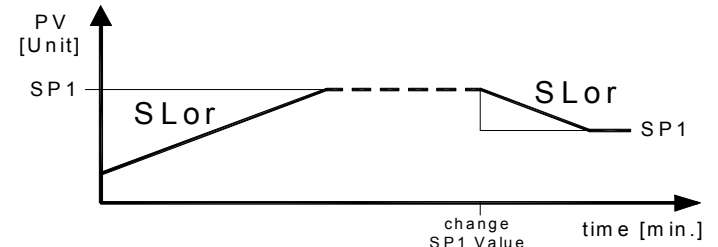
"SLoF" - Pendenza della seconda rampa espressa in unità/minuto.

"dur.t" - Tempo di mantenimento del Set Point "SP1" prima di commutare automaticamente su "SP2" (espresso in ore e min.).

Le funzioni risultano disattivate quando si impostano i relativi parametri = InF.

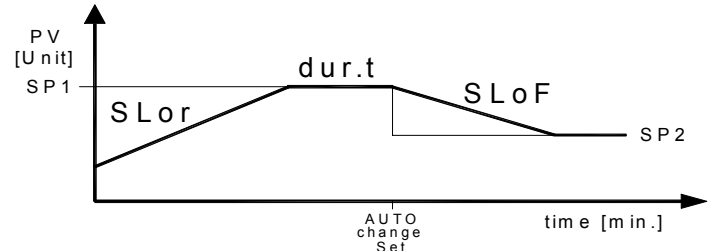
Se si desidera il solo raggiungimento del Set Attivo (es. "SP1") a velocità controllata è sufficiente impostare il par. "SLor" al valore desiderato.

La rampa "SLor" risulterà sempre operativa all'accensione dello strumento e quando viene cambiato il valore di set point attivo.



Se invece si desidera realizzare un ciclo automatico dall'accensione dello strumento occorre programmare il par. "nSP" = 2, impostare i due valori "SP1" e "SP2" e naturalmente programmare i par. "SLor", "dur.t" e "SLoF" con i valori desiderati.

In questo caso al termine del ciclo tutte le rampe non saranno più attive.



Gli esempi sono con partenza da valori inferiori a SP1 e con successiva diminuzione del Set Point.

Nota: In caso di regolatore PID se si desidera effettuare l'autotuning ed è attiva una rampa questa non viene eseguita. Si raccomanda pertanto di eseguire l'Autotuning senza attivare alcuna rampa e quindi, una volta eseguita la sintonizzazione, disabilitare l'Autotuning ("Auto" = OFF), programmare le rampe desiderate e, se si desidera la sintonizzazione automatica, abilitare la funzione di Selftuning.

4.9 - FUNZIONE DI SOFT-START

Tutti i parametri riguardanti il funzionamento del Soft Start sono contenuti nel gruppo "rEG".

La funzione di Soft-Start è attuabile solo con regolazione PID e consente di limitare la potenza di regolazione all'accensione dello strumento per un tempo prefissato.

Ciò risulta utile quando l'attuatore comandato dallo strumento si potrebbe danneggiare a causa di una potenza troppo elevata fornita quando questi non è ancora in condizioni di regime (ad esempio nel caso di alcuni elementi riscaldanti).

Il funzionamento è stabilito dai seguenti parametri:

"St.P" - Potenza di Soft Start

"SSt" - Tempo massimo di Soft Start (espresso in hh.mm)

"HSEt" - Soglia disabilitazione ciclo Soft Start

Una volta impostati i parametri ai valori desiderati, all'accensione lo strumento provvederà a fornire in uscita la potenza impostata al par. "St.P" per il tempo impostato al par. "SSt" o sino al raggiungimento del valore assoluto impostato al par. "HSEt".

In pratica lo strumento opera in regolazione manuale per commutare automaticamente in regolazione automatica al termine del tempo "SSt" o quando il valore di processo è uguale al valore programmato al par. "HSEt".

Per escludere la funzione di Soft Start è sufficiente impostare il par. "SSt" = OFF

Qualora, durante l'esecuzione del Soft Start, si verifichi un errore di misura la funzione viene interrotta e lo strumento passa a fornire in uscita la potenza impostata al par. "OPE".

Se la misura si ripristina, il Soft Start rimane comunque disattivato.

Se si desidera eseguire l'Autotuning con il Soft Start inserito occorre programmare il par. "Auto"=4.

In questo modo l'autotuning verrà eseguito al termine del ciclo di Soft-Start a condizione che un quel momento il valore di processo sia minore (per "Func" =HEAT) di [SP- |SP/5] o maggiore (per "Func" =Cool) di [SP+ |SP/5].

4.10 - FUNZIONAMENTO DELLE USCITE DI ALLARME (AL1, AL2)

Per la configurazione di funzionamento degli allarmi il cui intervento è legato al valore di processo (AL1, AL2) è necessario prima stabilire a quale uscita deve corrispondere l'allarme.

Per fare questo occorre configurare innanzitutto nel gruppo di parametri "Out" i parametri relativi alle uscite che si desiderano utilizzare come allarmi ("O1F", "O2F") programmando il parametro relativo all'uscita desiderata:

= **ALno** se l'uscita di allarme deve essere attivata quando l'allarme è attivo, mentre è disattivata quando l'allarme non è attivo.

= **ALnc** se l'uscita di allarme deve essere attivata quando l'allarme non è attivo, mentre è disattivata quando l'allarme è attivo (in questo caso il led frontale dello strumento segnala lo stato dell'allarme)

= **ALni** se si desidera lo stesso funzionamento di ALnc ma con funzionamento del led frontale negato (in questo caso il led frontale dello strumento segnala lo stato dell'uscita)

Nota: In tutti gli esempi che seguono viene fatto riferimento all'allarme AL1. Naturalmente il funzionamento degli altri allarmi risulta analogo.

Accedere quindi al gruppo "AL1" e programmare al parametro "OAL1", su quale uscita dovrà essere destinato il segnale di allarme.

Il funzionamento dell'allarme AL1 è invece stabilito dai parametri:

"AL1t" - TIPO DI ALLARME

"Ab1" - CONFIGURAZIONE DELL'ALLARME

"AL1" - SOGLIA DI ALLARME

"AL1L" - SOGLIA INFERIORE ALLARME (per allarme a finestra) O LIMITE INFERIORE DEL SET DI ALLARME "AL1" (per allarmi di minima o di massima)

"AL1H" - SOGLIA SUPERIORE ALLARME (per allarme a finestra) O LIMITE SUPERIORE DEL SET DI ALLARME "AL1" (per allarmi di minima o di massima)

"HAL1" - ISTERESI DEGLI ALLARMI

"AL1d" - RITARDO ATTIVAZIONE DELL'ALLARME (in sec.)

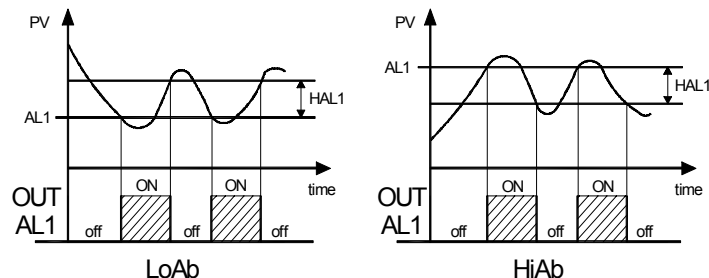
"AL1i" - COMPORTAMENTO ALLARME IN CASO DI ERRORE DI MISURA

"AL1t" - TIPO DI ALLARME: Si possono avere 6 differenti comportamenti dell'uscita di allarme.

LoAb = ALLARME ASSOLUTO DI MINIMA: L'allarme viene attivato quando il valore di processo scende al di sotto della soglia di allarme impostata al parametro "AL1" per disattivarsi quando sale al di sopra della soglia [AL1 + HAL1].

Con questa modalità è possibile impostare ai par. "AL1L" e AL1H" i limiti entro i quali è possibile programmare la soglia "AL1".

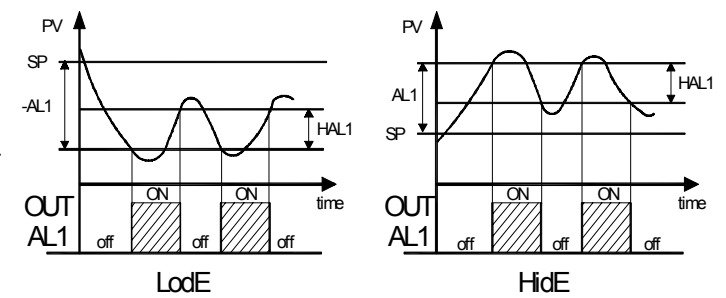
HiAb = ALLARME ASSOLUTO DI MASSIMA: L'allarme viene attivato quando il valore di processo sale al di sopra della soglia di allarme impostata al parametro "AL1" per disattivarsi quando scende al di sotto della soglia [AL1 - HAL1]. Con questa modalità è possibile impostare ai par. "AL1L" e AL1H" i limiti entro i quali è possibile programmare la soglia "AL1".



LodE = ALLARME RELATIVO DI MINIMA: L'allarme viene attivato quando il valore di processo scende al di sotto del valore [SP + AL1] per disattivarsi quando sale al di sopra della soglia [SP + AL1 + HAL1]. Con questa modalità è possibile impostare ai par. "AL1L" e AL1H" i limiti entro i quali è possibile programmare la soglia "AL1".

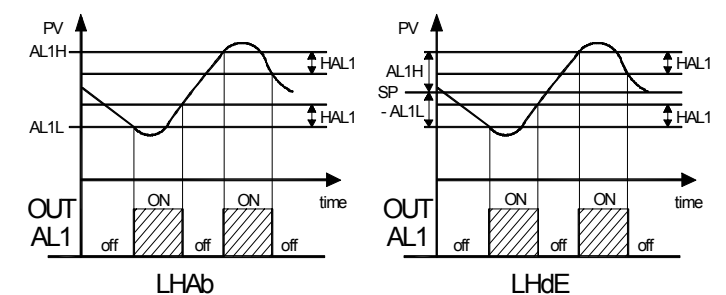
HidE = ALLARME RELATIVO DI MASSIMA: L'allarme viene attivato quando il valore di processo sale al di sopra del valore [SP + AL1] per disattivarsi quando scende al di sotto della soglia [SP + AL1 - HAL1]. Con questa modalità è possibile impostare ai par.

"AL1L" e AL1H" i limiti entro i quali è possibile programmare la soglia "AL1".



LHAb = ALLARME ASSOLUTO A FINESTRA: L'allarme viene attivato quando il valore di processo scende al di sotto della soglia di allarme impostata al parametro "AL1L" oppure sale al di sopra della soglia di allarme impostata al parametro "AL1H" e si disattiva quando rientra nel campo [AL1H - HAL1 ... AL1L + HAL1].

LHdE = ALLARME RELATIVO A FINESTRA: L'allarme viene attivato quando il valore di processo scende al di sotto del valore [SP + AL1L] oppure quando il valore di processo sale al di sopra del valore [SP + AL1H] e si disattiva quando rientra nel campo [SP + AL1H - HAL1 ... SP + AL1L + HAL1].



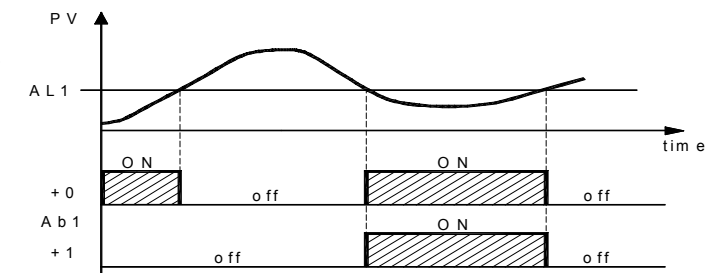
"Ab1" - CONFIGURAZIONE DELL'ALLARME: Il parametro può assumere un valore compreso tra 0 e 31.

Il numero da impostare, che corrisponderà al funzionamento desiderato, viene ottenuto sommando i valori riportati nelle seguenti descrizioni:

COMPORTEMENTO ALLARME ALL'ACCENSIONE: Si possono avere 2 differenti comportamenti dell'uscita di allarme, a seconda del valore sommato al par. "Ab1".

+0 = **COMPORTEMENTO NORMALE:** L'allarme viene attivato sempre quando vi sono le condizioni di allarme.

+1 = **ALLARME NON ATTIVO ALL'AVVIAMENTO:** Se all'avviamento lo strumento si trova nelle condizioni di allarme questo non viene attivato. L'allarme si attiverà solo quando il valore di processo, dopo l'accensione, non si è portato nelle condizioni di non allarme e successivamente nelle condizioni di allarme.



Nell'esempio il comportamento è rappresentato con un allarme di minima assoluto

RITARDO ALLARME: Si possono avere 2 differenti comportamenti dell'uscita di allarme, a seconda del valore sommato al par. "Ab1".

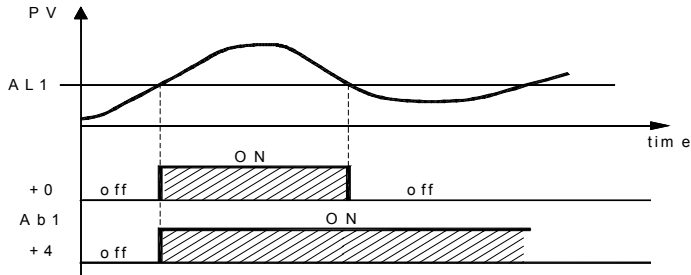
+0 = **ALLARME NON RITARDATO:** L'allarme si attiva immediatamente al verificarsi delle condizioni di allarme.

+2 = **ALLARME RITARDATO:** Al verificarsi delle condizioni di allarme viene fatto partire il ritardo impostato al par. "AL1d" (espresso in sec.) e solo trascorso tale tempo l'allarme verrà attivato.

MEMORIA ALLARME: Si possono avere 2 differenti comportamenti dell'uscita di allarme, a seconda del valore sommato al par. "Ab1".

+0 = **ALLARME NON MEMORIZZATO:** L'allarme rimane attivo solo nelle condizioni di allarme

+ 4 = ALLARME MEMORIZZATO: L'allarme si attiva quando vi sono le condizioni di allarme e rimane attivo anche se tali condizioni non permangono sino a quando non viene premuto il pulsante U se opportunamente programmato ("USrb"=Aac).



Nell'esempio il comportamento è rappresentato con un allarme di massima assoluto

TACITAZIONE ALLARME: Si possono avere 2 differenti comportamenti dell'uscita di allarme, a seconda del valore sommato al par. "Ab1".

+ 0 = ALLARME NON TACITABILE: L'allarme rimane sempre attivo nelle condizioni di allarme

+ 8 = ALLARME TACITABILE: L'allarme si attiva quando vi sono le condizioni di allarme e può essere disattivato mediante il pulsante U, se opportunamente programmato ("USrb"=ASi) anche se le condizioni di allarme permangono.

COMPORTEMENTO ALLARME AL CAMBIO DEL SET POINT (SOLO PER ALLARMI RELATIVI): Si possono avere 2 differenti comportamenti dell'uscita di allarme, a seconda del valore sommato al par. "Ab1".

+0 = COMPORTEMENTO NORMALE: L'allarme viene attivato sempre quando vi sono le condizioni di allarme.

+16 = ALLARME NON ATTIVO AL CAMBIO DEL SET POINT: Se dopo il cambio del Set Point lo strumento si trova nelle condizioni di allarme questo non viene attivato. L'allarme si attiverà solo quando il valore di processo, dopo il cambio del Set, non si è portato nelle condizioni di non allarme e successivamente nelle condizioni di allarme.

"AL1i" - ATTIVAZIONE ALLARME IN CASO DI ERRORE DI MISURA: consente di stabilire in che condizione si deve porre l'allarme quando lo strumento ha un errore di misura (yES=allarme attivo; no=allarme disattivato)

4.11 - FUNZIONE ALLARME DI LOOP BREAK

Tutti i parametri riguardanti le funzioni relativi all'allarme di Loop Break sono contenuti nel gruppo "LbA".

Su tutti gli strumenti, è disponibile l'allarme di Loop Break che interviene quando, per un motivo qualsiasi (cortocircuito di una termocoppia, inversione di una termocoppia, interruzione del carico) si interrompe l'anello di regolazione.

Per la configurazione dell'uscita a cui destinare l'allarme di Loop Break è necessario prima stabilire a quale uscita deve corrispondere l'allarme.

Per fare questo occorre configurare nel gruppo di parametri "Out" il parametro relativo all'uscita che si desidera utilizzare ("O1F", "O2F") programmando il parametro relativo all'uscita desiderata :

= **ALno** se l'uscita di allarme deve essere attivata quando l'allarme è attivo, mentre è disattivata quando l'allarme non è attivo.

= **ALnc** se l'uscita di allarme deve essere attivata quando l'allarme non è attivo, mentre è disattivata quando l'allarme è attivo.

= **ALni** se si desidera lo stesso funzionamento di ALnc ma con funzionamento del led frontale negato (in questo caso il led frontale dello strumento segnala lo stato dell'uscita)

Quindi accedere al gruppo "LbA" e programmare al parametro "OLbA", su quale uscita dovrà essere destinato il segnale di allarme.

L'allarme di Loop Break viene attivato se la potenza di uscita rimane al valore del 100 % per il tempo impostato al par. "LbAt" (espresso in sec.).

Per non dar luogo a falsi allarmi, il valore di impostazione di questo parametro va eseguita tenendo conto del tempo di raggiungimento del valore di Set quando il valore misurato è lontano da questo (ad esempio all'accensione dell'impianto).

All'intervento dell'allarme lo strumento visualizza il messaggio "LbA" e si comporta come nel caso di un errore di misura fornendo in uscita la potenza impostata al par. "OPE" (programmabile nel gruppo "InP").

Per ripristinare il normale funzionamento dopo l'allarme selezionare il modo di regolazione "OFF" e quindi reimpostare il funzionamento di regolazione automatica ("rEG") dopo aver controllato il corretto funzionamento della sonda e dell'attuatore.

Per escludere l'allarme di Loop Break è sufficiente programmare "OLbA" = OFF.

4.12 - FUNZIONAMENTO DEL TASTO U

La funzione del tasto U può essere definita mediante il parametro "USrb" contenuto nel gruppo "PAn".

Il parametro può essere programmato come:

= **noF** : Il tasto non esegue nessuna funzione.

= **tunE** : Premendo il tasto per almeno 1 sec. è possibile attivare/disattivare l'Autotuning o il Selftuning.

= **OPLO** : Premendo il tasto per almeno 1 sec. è possibile passare dal modo di regolazione automatica (rEG) a quello manuale (OPLO) e viceversa.

= **Aac** : Premendo il tasto per almeno 1 sec. è possibile resettare un allarme memorizzato (vedi par. 4.10)

= **ASi** : Premendo il tasto per almeno 1 sec. è possibile tacitare un allarme attivo (vedi par. 4.10)

= **CHSP** : Premendo il tasto per almeno 1 sec. è possibile selezionare a rotazione uno dei 4 Set Point memorizzati.

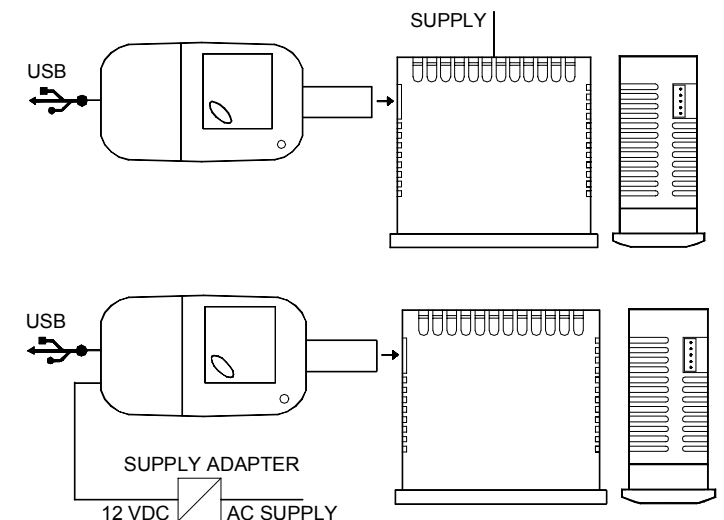
= **OFF** : Premendo il tasto per almeno 1 sec. è possibile passare dal modo di regolazione automatica (rEG) a quello di regolazione disattivata (OFF) e viceversa.

4.13 - CONFIGURAZIONE PARAMETRI CON "A01"

Lo strumento è dotato di un connettore che permette il trasferimento dei parametri di funzionamento da e verso lo strumento attraverso il dispositivo **A01** dotato di connettore a 5 poli. Il dispositivo A01 è utilizzabile per la programmazione in serie di strumenti che devono avere la stessa configurazione dei parametri o per conservare una copia della programmazione di uno strumento e poterla ritrasferire rapidamente.

Lo stesso dispositivo consente la connessione tramite porta USB ad un PC con il quale, attraverso l'apposito software di configurazione per strumenti "TECNOLOGIC UniversalConf", è possibile configurare i parametri di funzionamento.

Per l'utilizzo del dispositivo A01 è possibile alimentare solo il dispositivo o solo lo strumento.



Per maggiori informazioni fare riferimento al manuale d'uso del dispositivo A01.

5 - TABELLA PARAMETRI PROGRAMMABILI

Di seguito vengono descritti tutti i parametri di cui lo strumento può essere dotato, si fa presente che alcuni di essi potranno non essere presenti o perchè dipendono dal tipo di strumento utilizzato o

40	LbAt	Tempo per allarme LbA	OFF ÷ 9999 sec.	OFF
Gruppo "1" rEG" (parametri relativi alla regolazione)				
41	Cont	Tipo di regolazione: Pid= PID On.FA= ON/OFF asim. On.FS= ON/OFF simm. nr= ON/OFF a Zona Neutra	Pid / On.FA On.FS / nr	Pid
42	Func	Modo di funzionamento uscita 1.rEG: HEAt= Riscaldamento CooL= Raffreddamento	HEAt / CooL	HEAt
43	HSEt	Isteresi regolazione ON/OFF (o Soglia disinserzione Soft Start)	0 ÷ 9999	1
44	CPdt	Tempo ritardo protezione compressore 2.rEG	OFF ÷ 9999 sec.	OFF
45	Auto	Abilitazione dell'autotuning Fast: OFF = Non abilitato 1 = Avvio ad ogni accensione 2= Avvio alla prima accensione 3= Avvio manuale 4= Avvio dopo SoftStart o al cambio Set Point	OFF / 1 / 2 / 3 / 4	2
46	SELF	Abilitazione selftuning	no / yES	no
47	Pb	Banda proporzionale	0 ÷ 9999	50
48	Int	Tempo integrale	OFF ÷ 9999 sec.	200
49	dEr	Tempo derivativo	OFF ÷ 9999 sec.	50
50	FuOc	Fuzzy overshoot control	0.00 ÷ 2.00	0.5
51	tcr1	Tempo di ciclo uscita 1.rEG	0.1 ÷ 130.0 sec.	20.0
52	Prat	Rapporto potenza 2.rEG / 1.rEG	0.01 ÷ 99.99	1.00
53	tcr2	Tempo di ciclo uscita 2.rEG	0.1 ÷ 130.0 sec.	10.0
54	rS	Reset manuale	-100.0 ÷ 100.0 %	0.0
55	SLor	Velocità della prima rampa: InF= Rampa non attiva	0.00 ÷ 99.99 / InF unit/min.	InF
56	dur.t	Tempo di mantenimento tra le due rampe: InF= Tempo non attivo	0.00 ÷ 99.59 / InF hrs.-min.	InF
57	SLoF	Velocità della seconda rampa: InF= Rampa non attiva	0.00 ÷ 99.99 / InF unit / min.	InF
58	St.P	Potenza Soft Start	-100 ÷ 100 %	0
59	SSt	Tempo Soft Start	OFF / 0.1 ÷ 7.59 / InF hrs.-min.	OFF
Gruppo "1" PAn" (parametri relativi all' interfaccia operatore)				
60	USrb	Funzione del tasto "U": noF = nessuna funzione tune= Avvio Autotuning o Selftuning OPLO= Regolazione manuale (open loop) Aac= Reset memoria allarmi ASi= Tacitazione allarmi CHSP= Cambio Set att. OFF= messa in OFF della regolazione	noF / tunE / OPLO / Aac / ASi / CHSP / OFF	noF

61	diSP	Variabile visualizzata sul display: dEF= Valore di misura Pou= Potenza di regolazione SP.F= Set attivo SP.o = Set operativo AL1 = Soglia AL1 AL2 = Soglia AL2	dEF / Pou / SP.F / SP.o / AL1 / AL2 /	dEF
62	AdE	Valore di scostamento indice	OFF ÷ 9999	2
63	Edit	Modifica Set e allarmi con procedura rapida: SE= Set editabile e Allarmi non editabili AE= Allarmi editabili e Set non editabile SAE= Set e allarmi editabili SAnE= Set e allarmi non editabili	SE / AE / SAE / SAnE	SAE

6 - PROBLEMI, MANUTENZIONE E GARANZIA

6.1 - SEGNALAZIONI DI ERRORE

Errore	Motivo	Azione
----	Interruzione della sonda	Verificare la corretta connessione della sonda con lo strumento e quindi verificare il corretto funzionamento della sonda
uuuu	Variabile misurata al disotto dei limiti della sonda (underrange)	
oooo	Variabile misurata al disopra dei limiti della sonda (overrange)	
ErAt	Autotuning non eseguibile perchè non sono verificate le condizioni per poterlo avviare.	Premere il tasto P per far scomparire l'errore. Provare quindi a ripetere l'autotuning quando le condizioni lo permettono.
noAt	Autotuning non terminato entro 12 ore	Provare a ripetere l'autotuning dopo aver controllato il funzionamento della sonda e dell'attuatore
LbA	Interruzione dell'anello di regolazione (Loop break alarm)	Mettere lo strumento nello stato OFF e successivamente nello stato di regolazione (rEG) dopo aver controllato il funzionamento della sonda e dell'attuatore
ErEP	Possibile anomalia nella memoria EEPROM	Premere il tasto P

In condizioni di errore di misura lo strumento provvede a fornire in uscita la potenza programmata al par. "OPE" e provvede ad attivare le uscite di allarme se il relativo par. "ALni" è programmato = yES.

6.2 - PULIZIA

Si raccomanda di pulire lo strumento solo con un panno leggermente imbevuto d'acqua o detergente non abrasivo e non contenente solventi.

6.3 - GARANZIA E RIPARAZIONI

Lo strumento è garantito da vizi di costruzione o difetti di materiale riscontrati entro i 12 mesi dalla data di consegna. La garanzia si limita alla riparazione o la sostituzione del prodotto. L'eventuale apertura del contenitore, la manomissione dello strumento o l'uso e l'installazione non conforme del prodotto comporta automaticamente il decadimento della garanzia. In caso di prodotto difettoso in periodo di garanzia o fuori periodo di garanzia contattare l'ufficio vendite ASCON TECNOLOGIC per ottenere l'autorizzazione alla spedizione. Il prodotto difettoso, quindi, accompagnato dalle indicazioni del difetto riscontrato, deve

pervenire con spedizione in porto franco presso lo stabilimento ASCON TECNOLOGIC salvo accordi diversi.

7 - DATI TECNICI

7.1 - CARATTERISTICHE ELETTRICHE

Alimentazione: 12 VAC/VDC, 24 VAC/VDC, 100.. 240 VAC +/- 10%

Frequenza AC: 50/60 Hz

Assorbimento: 4 VA circa

Ingresso/i: 1 ingresso per sonde di temperatura: tc J,K,S ; sensori all'infrarosso TECNOLOGIC IRS J e K; RTD Pt 100 IEC; PTC KTY 81-121 (990 Ω @ 25 °C); NTC 103AT-2 (10KΩ @ 25 °C) o per segnali in mV 0...50 mV, 0...60 mV, 12 ...60 mV o segnali normalizzati 0/4...20 mA, 0...1 V, 0/1...5 V, 0/2...10 V.

Impedenza ingresso segnali normalizzati: 0/4...20 mA: 51 Ω; mV e V: 1 MΩ

Uscita/e: Sino a 2 uscite. A relè SPDT (8 A-AC1, 3 A-AC3 / 250 VAC); o in tensione per pilotaggio SSR (8mA/ 8VDC).

Uscita alimentazione ausiliaria: 10 VDC / 20 mA Max.

Vita elettrica uscite a relè: 100000 operaz.

Categoria di installazione: II

Categoria di misura: I

Classe di protezione contro le scosse elettriche: Frontale in Classe II

Isolamenti: Rinforzato tra parti in bassa tensione (alimentazione 115/230 V e uscite a relè) e frontale; Rinforzato tra parti in bassa tensione (alimentazione 115/230 V e uscite a relè) e parti in bassissima tensione (ingresso e uscite statiche); Rinforzato tra alimentazione e uscite a relè; Nessun isolamento tra alimentazione a 12 V e ingresso. Nessun isolamento tra ingresso e uscite statiche.

7.2 - CARATTERISTICHE MECCANICHE

Contenitore: Plastico autoestinguente UL 94 V0

Dimensioni: 33 x 75 mm, prof. 64 mm

Peso: 110 g circa

Installazione: Incasso a pannello in foro 29 x 71 mm

Connessioni: Morsettiera a vite 2,5 mm²

Grado di protezione frontale: IP 65 con guarnizione

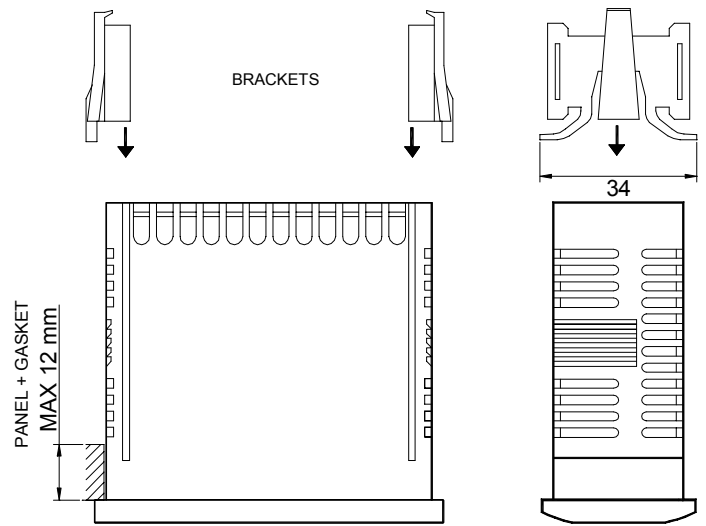
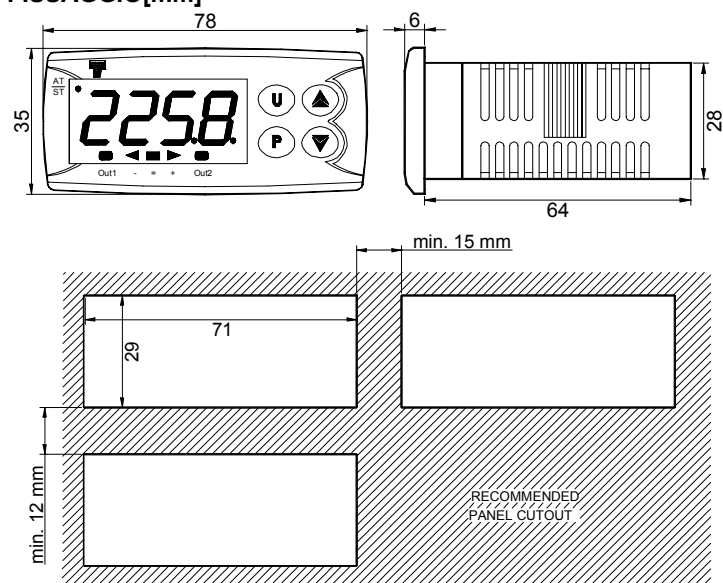
Grado di polluzione: 2

Temperatura ambiente di funzionamento: 0 ... 50 °C

Umidità ambiente di funzionamento: 30 ... 95 RH% senza condensazione

Temperatura di trasporto e immagazzinaggio: -10 ... 60 °C

7.3 - DIMENSIONI MECCANICHE, FORATURA PANNELLO E FISSAGGIO[mm]



7.4 - CARATTERISTICHE FUNZIONALI

Regolazione: ON/OFF, ON/OFF a Zona Neutra, PID a singola azione, PID a doppia azione.

Range di misura: Secondo la sonda utilizzata (vedi tabella)

Risoluzione visualizzazione: Secondo la sonda utilizzata. 1/0,1/0,01/0,001

Precisione totale: +/- 0,5 % fs (tc S: +/- 1 % fs)

Massimo errore di compensazione del giunto freddo (in tc): 0,1 °C/°C con temperatura ambiente 0 ... 50 °C dopo un tempo di warm-up (accensione strumento) di 20 min.

Tempo di campionamento misura: 130 ms

Display: 4 Digit Rosso h 12 mm

Conformità: Direttiva CEE EMC 2004/108/CE (EN 61326), Direttiva CEE BT 2006/95/CE (EN 61010-1)

Omologazioni: C-UL (file n. E206847)

7.5 - TABELLA RANGE DI MISURA

INPUT	"dP" = 0	"dP" = 1, 2, 3
tc J "SEnS" = J	0 ... 1000 °C 32 ... 1832 °F	----
tc K "SEnS" = CrAl	0 ... 1370 °C 32 ... 2498 °F	----
tc S "SEnS" = S	0 ... 1760 °C 32 ... 3200 °F	----
Pt100 (IEC) "SEnS" = Pt1	-200 ... 850 °C -328 ... 1562 °F	-199.9 ... 850.0 °C -199.9 ... 999.9 °F
PTC (KTY81-121) "SEnS" = Ptc	-55 ... 150 °C -67 ... 302 °F	-55.0 ... 150.0 °C -67.0 ... 302.0 °F
NTC (103-AT2) "SEnS" = ntc	-50 ... 110 °C -58 ... 230 °F	-50.0 ... 110.0 °C -58.0 ... 230.0 °F
0..20 mA "SEnS" = 0.20		
4..20 mA "SEnS" = 4.20		
0 ... 50 mV "SEnS" = 0.50		
0 ... 60 mV "SEnS" = 0.60		
12 ... 60 mV "SEnS" = 12.60		
0 ... 1 V "SEnS" = 0.1	-1999 ... 9999	-199.9 ... 999.9 -19.99 ... 99.99 -1.999 ... 9.999
0 ... 5 V "SEnS" = 0.5		
1 ... 5 V "SEnS" = 1.5		
0 ... 10 V "SEnS" = 0.10		
2 ... 10 V "SEnS" = 2.10		

7.6 - CODIFICA DELLO STRUMENTO

TLK38 a b c d ee f

a : ALIMENTAZIONE

F = 12 VAC/VDC

L = 24 VAC/VDC

H = 100... 240 VAC

b : INGRESSO

C = termocoppie (J, K, S, I.R.), mV, termoresistenze (Pt100)

E = termocoppie (J, K, S, I.R.), mV, termistori (PTC, NTC)

I = segnali normalizzati 0/4..20 mA

V = segnali normalizzati 0..1 V, 0/1..5V, 0/2..10V.

c : USCITA OUT1

R = A relè

O = Uscita in tensione per SSR

d : USCITA OUT2

R = A relè

O = Uscita in tensione per SSR

- = Non presente

ee : CODICI SPECIALI

f : VERSIONI SPECIALI

TLK 38 PASSWORD = 381