



TLK 38

REGULATEUR ELECTRONIQUE DIGITAL A MICROPROCESSEUR



INSTRUCTIONS POUR L'UTILISATION

Vr. 03 (FRA) - cod.: ISTR 06550

TECNOLOGIC S.p.A.

VIA INDIPENDENZA 56
27029 VIGEVANO (PV) ITALY

TEL.: +39 0381 69871

FAX: +39 0381 698730

internet : <http://www.tecnologic.it>

e-mail: info@tecnologic.it

INTRODUCTION

Dans ce manuel sont contenues toutes les informations nécessaires pour une installation correcte et les instructions pour l'utilisation et l'entretien du produit, on recommande donc de lire bien attentivement les instructions suivantes.

Nous avons mis tout notre soin à la réalisation de cette documentation, toutefois la Société TECNOLOGIC S.p.A. ne peut s'assumer aucune responsabilité provenant de son utilisation.

C'est la même chose pour toute personne ou société impliquée dans la création de ce manuel.

Cette publication fait partie intégrante de la Société TECNOLOGIC S.p.A. qui interdit absolument la reproduction et la divulgation, même partielle, si elle n'a pas été expressément autorisée.

La Société TECNOLOGIC S.p.A. se réserve d'apporter des modifications esthétiques et fonctionnelles à tout moment et sans aucun préavis.

INDEX

- 1 **DESCRIPTION DE L'INSTRUMENT**
 - 1.1 DESCRIPTION GENERALE
 - 1.2 DESCRIPTION PANNEAU FACE AVANT
- 2 **PROGRAMMATION**
 - 2.1 PROGRAMMATION RAPIDE DES SET POINT
 - 2.2 SELECTION DES ETATS DE REGLAGE ET PROGRAMMATION DES PARAMETRES
 - 2.3 NIVEAUX DE PROGRAMMATION DES PARAMETRES
 - 2.4 ETATS DE REGLAGE
 - 2.5 SELECTION DU SET POINT ACTIF
- 3 **AVERTISSEMENTS POUR L'INSTALLATION ET L'UTILISATION**
 - 3.1 UTILISATION PERMISE
 - 3.2 MONTAGE MECANIQUE
 - 3.3 BRANCHEMENTS ELECTRIQUES
 - 3.4 SCHEMA DES BRANCHEMENTS ELECTRIQUES
- 4 **FONCTIONNEMENT**
 - 4.1 MESURE ET VISUALISATION
 - 4.2 CONFIGURATION DES SORTIES
 - 4.3 REGULATEUR ON/OFF
 - 4.4 REGULATEUR ON/OFF A ZONE NEUTRE
 - 4.5 REGULATEUR PID A SIMPLE ACTION
 - 4.6 REGULATEUR PID A DOUBLE ACTION
 - 4.7 FONCTIONS D'AUTOTUNING ET DE SELFTUNING
 - 4.8 REJOINEMENT DU SET POINT A VITESSE CONTROLEE ET COMMUTATION AUTOMATIQUE ENTRE DEUX SET POINT
 - 4.9 FONCTION DE SOFT-START
 - 4.10 FONCTIONNEMENT DES ALARMES
 - 4.11 FONCTION ALARME DE LOOP BREAK
 - 4.12 FONCTIONNEMENT DE LA TOUCHE U
 - 4.13 CONFIGURATION DES PARAMETRES AVEC KEY 01
- 5 **TABLEAUX DES PARAMETRES PROGRAMMABLES**
- 6 **PROBLEMES, ENTRETIEN ET GARANTIE**
 - 6.1 SIGNALISATIONS D'ERREUR
 - 6.2 NETTOYAGE
 - 6.3 GARANTIE ET REPARATIONS
- 7 **DONNEES TECHNIQUES**
 - 7.1 CARACTERISTIQUES ELECTRIQUES
 - 7.2 CARACTERISTIQUES MECANQUES
 - 7.3 DIMENSIONS MECANQUES, TROUAGE DU PANNEAU ET FIXAGE
 - 7.4 CARACTERISTIQUES FONCTIONNELLES
 - 7.5 TABLEAU ETENDUE DE MESURE
 - 7.6 CODIFICATION DE L'INSTRUMENT

1 - DESCRIPTION DE L'INSTRUMENT

1.1 - DESCRIPTION GENERALE

Le modèle TLK 38 est un régulateur digital à microprocesseur "single loop", avec réglage ON/OFF, ON/OFF à Zone Neutre, PID à simple action ou PID à double action (directe et inverse) et avec les fonctions d'**AUTOTUNING FAST**, **SELFTUNING** et calcul automatique du paramètre **FUZZY OVERSHOOT CONTROL** pour le réglage PID. Le réglage PID effectué par l'instrument dispose d'un algorithme particulier à **DEUX DEGRES DE LIBERTE** qui optimise de façon indépendante les prestations de réglage en présence de perturbations du procédé et de variations du Set Point. La valeur de procédé est visualisée sur 4 display rouges alors que l'état des sorties est signalé par 2 led. L'appareil dispose aussi d'un indicateur de déplacement programmable constitué par 3 led. L'instrument prévoit la mémorisation de 4 Set-Point de réglage et peut avoir jusqu'à 2 sorties à relais ou pour le pilotage de relais statiques (SSR).

En fonction de la sonde utilisée ils sont 4 modèle disponibles:

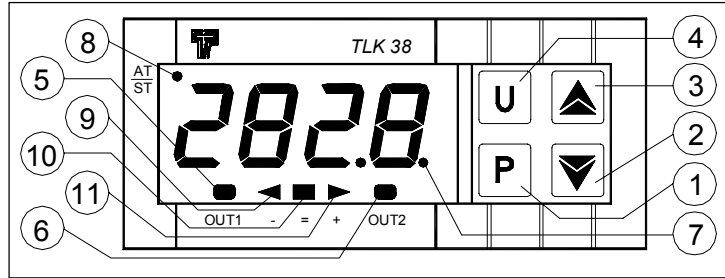
C: pour thermocouples (J, K, S et senseurs à l'infrarouge TECNOLOGIC série IRS), signaux en mV (0..50/60 mV, 12..60 mV) et thermorésistances Pt100.

E: pour thermocouples (J, K, S et senseurs à l'infrarouge TECNOLOGIC série IRS), signaux en mV (0..50/60 mV, 12..60 mV) et thermisteurs PTC ou NTC.

I: pour les signaux normalisés en courant 0/4..20 mA.

V : pour les signaux normalisés en tension 0..1 V, 0/1..5V, 0/2..10V
D'autres fonctions importantes présentes sont : la fonction de Loop-Break Alarm, Réalisation du Set Point à vitesse contrôlée, contrôle à deux coupures avec temps de maintien intermédiaire, la fonction de Soft-Start, fonction de protection compresseur pour contrôle à zone neutre, la protection des paramètres sur des niveaux différents.

1.2 - DESCRIPTION DU PANNEAU FRONTAL



1 - Touche P : Utilisée pour accéder à la programmation des paramètres de fonctionnement et pour confirmer la sélection.

2 - Touche DOWN : Utilisée pour la diminution des valeurs à programmer et pour la sélection des paramètres. Si on la laisse appuyer, elle permet de passer au niveau précédent de programmation jusqu'à sortir de la modalité de programmation.

3 - Touche UP : Utilisée pour l'augmentation des valeurs à programmer et pour la sélection des paramètres. Si on la laisse appuyer, elle permet aussi de passer au niveau précédent de programmation jusqu'à sortir de la modalité de programmation. Quand on ne se trouve pas en modalité de programmation, elle permet de visualiser la puissance de réglage en sortie.

4 - Touche U : Touche au fonctionnement programmable par le par. "USrb". Elle peut être configurée pour : Activer Autotuning ou Selftuning, Mettre l'instrument en réglage manuel, Rendre silencieuse l'alarme, Changer le Set Point actif, Déconnecter le réglage (voir par. 4.12). Dans le menu "ConF" peut être utilisé pour modifier la visibilité des paramètres (voir par. 2.3).

5 - Led OUT1 : Indique l'état de la sortie OUT1

6 - Led OUT2 : Indique l'état de la sortie OUT2

7 - Led SET : Il indique l'entrée dans la modalité de programmation et le niveaux de programmation des paramètres .

8 - Led AT/ST : Indique la fonction Selftuning insérée (allumé) ou Autotuning en cours (clignotant)

9 - Led - Index de déplacement : Indique que la valeur de procédé est inférieure par rapport au Set de la valeur programmée au par. "AdE".

10 - Led = Index de déplacement : Indique que la valeur de procédé est à l'intérieur du champ [SP+AdE ... SP-AdE]

11 - Led + index de déplacement : Indique que la valeur de procédé est supérieure par rapport au Set de la valeur programmée au par. "AdE".

2 - PROGRAMMATION

2.1 - PROGRAMMATION RAPIDE DES SET POINT

Cette procédure permet de programmer de façon rapide le Set Point actif et éventuellement les seuils d'alarme (voir par. 2.3).

Appuyer sur la touche P puis la relâcher et le display visualisera "SP n" (où n est le numéro du Set Point actif à ce moment là) alterné à la valeur programmée.

Pour la modifier, il faut agir sur les touches UP pour augmenter la valeur ou sur DOWN pour la diminuer.

Ces touches agissent un chiffre à la fois, mais si elles sont appuyées pour plus d'une seconde la valeur augmente ou diminue de façon rapide et, après deux secondes dans la même condition, la vitesse augmente encore plus pour permettre la réalisation rapide de la valeur désirée.

Une fois programmée la valeur désirée en appuyant sur la touche P, on sort de la modalité rapide de programmation ou bien on passe à la visualisation des seuils d'alarme **AL1**, **AL2** (voir par. 2.3).

La sortie du mode de programmation rapide des Set se fait en appuyant sur la touche P après la visualisation du dernier Set ou

bien automatiquement en agissant sur aucune touche pour 15 secondes environ, à ce point le display reviendra au mode de fonctionnement normal.

2.2 - SELECTION DES ETATS DE REGLAGE ET PROGRAMMATION DES PARAMETRES

En appuyant sur la touche "P" et la laissant appuyer pour 2 sec. environ, on accède au menu principal de sélection.

Par les touches "UP" ou "DOWN" on peut donc faire passer les sélections :

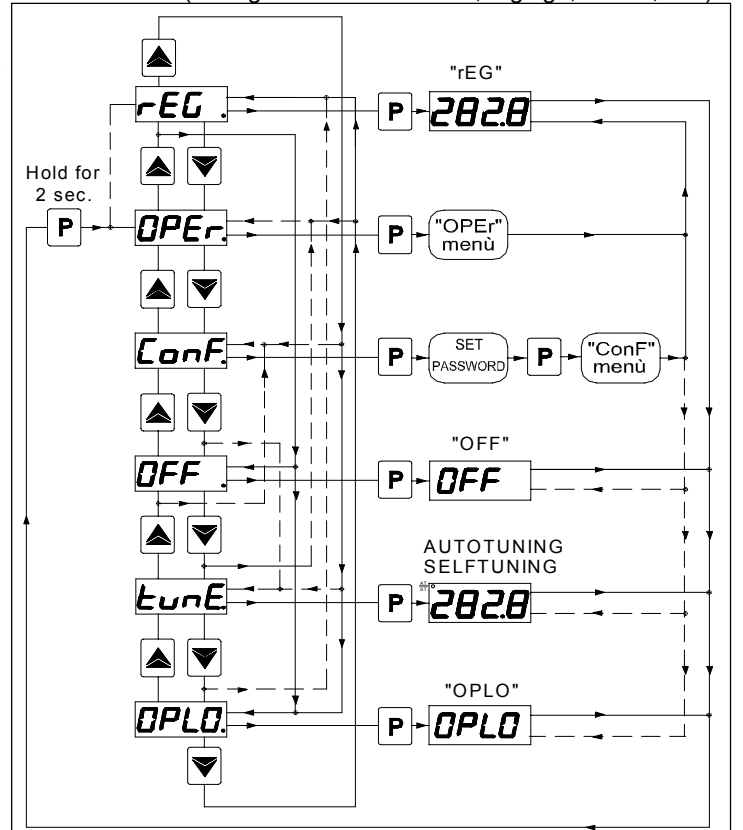
"OPEr"	permet d'accéder au menu des paramètres opérationnels
"ConF"	permet d'accéder au menu des paramètres de configuration
"OFF"	permet de placer le régulateur en état de réglage OFF
"rEG"	permet de placer le régulateur en état de réglage automatique
"tunE"	permet d'activer la fonction de Autotuning ou Selftuning
"OPLO"	permet de placer le régulateur en état de réglage manuel et donc de programmer la valeur de réglage % à réaliser par les touches UP et DOWN

Une fois que l'on a sélectionné l'enregistrement désiré, il faut appuyer sur la touche "P" pour le confirmer.

Les sélections "OPEr" et "ConF" font accéder à des sous-menus contenant plusieurs paramètres et plus précisément :

"OPEr" - Menu des paramètres opérationnels : il contient normalement les paramètres de programmation des Set point mais peut contenir tous les paramètres désirés (voir par. 2.3).

"ConF" - Menu des paramètres de configuration: il contient tous les paramètres opérationnels et les paramètres de configuration du fonctionnement (Configuration des alarmes, réglage, entrée, etc.) .



Pour accéder au menu "ConF", il faut sélectionner l'option "ConF", appuyer sur la touche P et le display montrera "0."

A cette demande, il faut programmer par les touches UP et DOWN, le numéro reporté à la dernière page de ce manuel et appuyer ensuite sur la touche "P".

Si on programme une password erronée l'instrument revient en état de réglage où il se trouvait précédemment.

Si la password est correcte le display visualisera le code qui identifie le premier groupe de paramètres (" SP ") et avec les

touches UP et DOWN il sera possible sélectionner le groupe de paramètre que l'on veut éditer.

Une fois sélectionné le groupe de paramètres désiré, il faut appuyer sur la touche P et le code qui identifie le premier paramètre du groupe sélectionné sera visualisé.

Toujours avec les touches UP et DOWN on peut sélectionner le paramètre désiré et, en appuyant sur la touche P, le display visualisera en alternance le code du paramètre et sa programmation qui pourra être modifiée avec les touches UP ou DOWN.

Après avoir programmé la valeur désirée, il faut appuyer de nouveau sur la touche P : la nouvelle valeur sera mémorisée et le display montrera de nouveau seulement le sigle du paramètre sélectionné.

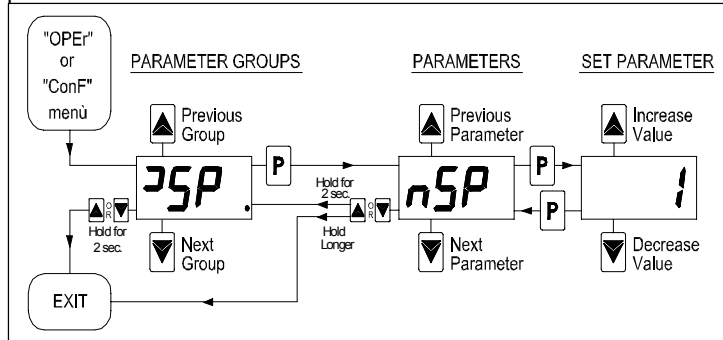
En agissant sur les touches UP ou DOWN on peut sélectionner un autre paramètre et le modifier selon la description.

Pour revenir à sélectionner un autre groupe de paramètres, il faut laisser appuyer la touche UP ou la touche DOWN pour 2 secondes environ, et après ce temps, le display visualisera de nouveau le code du groupe des paramètres.

Relâcher ensuite la touche appuyée et avec les touches UP et DOWN on pourra sélectionner un autre groupe.

Pour sortir du mode de programmation, il ne faut agir sur aucune touche pour 20 secondes environ, ou bien laisser appuyer la touche UP ou DOWN jusqu'à sortir de la modalité de programmation.

Les modalités de programmation et de sortie de la programmation du menu "OPER" sont les mêmes que celles décrites pour le menu "ConF" avec la différence qui n'est pas demandée le Password pour accéder au menu "OPER".



ATTENTION: L'instrument est pré-programmé avec tous les paramètres, à l'exception du Set Point "SP1" (et 2,3,4), programmables dans le menu "ConF" au but de prévenir plans accidentels erronés de la part d'utilisateurs pas experts.

2.3 - NIVEAUX DE PROGRAMMATION DES PARAMETRES

Le menu "OPER" contient normalement les paramètres de programmation des Set point, toutefois on peut faire apparaître ou disparaître à ce niveau tous les paramètres désirés par la procédure suivante :

Accéder au menu "ConF" et sélectionner le paramètre que l'on veut rendre ou ne pas rendre programmable dans le menu "OPER".

Une fois que le paramètre est sélectionné, si le led SET est éteint cela signifie que le paramètre est programmable seulement dans le menu "ConF" si au contraire il est allumé, cela signifie que le paramètre est programmable même dans le menu "OPER".

Pour modifier la visibilité du paramètre, il faut appuyer sur la touche U: le led SET changera d'état en indiquant le niveau d'accessibilité du paramètre (allumé = menu "OPER" et "ConF"; éteint = seulement menu "ConF").

Au niveau de programmation rapide des Set Point décrit au par. 2.1 le Set Point Actif et les seuils d'alarme seront rendus visibles seulement si les paramètres relatifs sont configurés comme opérationnels (c'est-à-dire qu'ils sont présents dans le menu "OPER").

La modification possible de ces Set avec la procédure décrite au par. 2.1 est au contraire subordonnée à ce qui est programmé au par. "Edit" (contenu dans le groupe "IPAn").

Ce paramètre peut être programmé comme :

= SE: Le Set point actif résulte éditables alors que les seuils d'alarme ne sont pas éditables.

= AE : Le Set point actif résulte non éditables alors que les seuils d'alarme sont éditables.

= SAE: Soit le Set point actif que les seuils d'alarme sont éditables.

= SAnE: Soit le Set point actif que les seuils d'alarme ne sont pas éditables.

2.4 - ETATS DE REGLAGE

Le contrôleur peut assumer 3 états différents : réglage automatique (rEG), réglage déconnecté (OFF) et réglage manuel (OPLO).

L'instrument peut passer d'un état de réglage à l'autre :

- Du clavier en sélectionnant l'état désiré dans le menu de sélection principale.

- Du clavier par la touche U en programmant opportunément le par. "USrb" ("USrb" = tunE; "USrb" = OPLO; "USrb" = OFF) on peut passer de l'état "rEG" à l'état programmé au paramètre et vice-versa.

- Automatiquement (l'instrument se porte dans l'état "rEG" à la fin de l'exécution de l'autotuning).

A l'allumage, l'instrument se porte automatiquement dans l'état qu'il avait au moment de l'extinction.

REGLAGE AUTOMATIQUE (rEG) – L'état de réglage automatique est l'état de fonctionnement normal du contrôleur.

Pendant le réglage automatique on peut visualiser la puissance de réglage sur le display en appuyant sur la touche "UP".

Les valeurs visualisées pour la puissance varient de H100 (100% de puissance en sortie avec action inverse) à C100 (100% de puissance en sortie avec action directe).

REGLAGE DECONNECTE (OFF) – L'instrument peut être mis en état de "OFF", ce qui signifie que le réglage et les sorties relatives sont déconnectées.

Les sorties d'alarme sont au contraire normalement opérationnelles.

REGLAGE MANUEL BUMPLESS (OPLO) – Par cette option on peut programmer à main le pourcentage de puissance fourni en sortie par le régulateur en déconnectant le réglage automatique.

Quand l'instrument est mis en réglage manuel le pourcentage de puissance réalisé est le dernier fourni en sortie et peut être édité par les touches UP et DOWN. En cas de réglage de type ON/OFF, 0% correspond à la sortie déconnectée alors qu'une autre valeur différente de 0 correspond à la sortie activée.

Comme pour le cas de la visualisation, les valeurs programmées pour la puissance varient de H100 (+100%) à C100 (-100%).

Pour reporter le régulateur en état de réglage automatique, il faut sélectionner "rEG" dans le menu de sélection.

2.5 - SELECTION DU SET POINT ACTIF

L'instrument permet de pré-programmer jusqu'à 4 Set point différents de réglage ("SP1", "SP2", "SP3", "SP4") et ensuite de sélectionner lequel rendre actif.

Le nombre maximum de set point est déterminé par le paramètre "nSP" dans le groupe de paramètres "ISP".

Le set point actif peut être sélectionné :

- Par le paramètre "SPAt" dans le groupe de paramètres "ISP".

- Par la touche U si le paramètre "USrb" = CHSP.

- Automatiquement entre SP1 et SP2 si un temps de maintien "dur.t" est programmé (voir par. 4.8).

Les Set point "SP1", "SP2", "SP3", "SP4", seront visibles en fonction du nombre maximum de Set point sélectionné au paramètre "nSP" et ils seront programmables avec une valeur comprise entre la valeur programmée au par. "SPLL" et la valeur programmée au par. "SPHL".

Note : dans les exemples qui suivent, le Set point est indiqué normalement comme "SP", de toute façon l'instrument agira activement selon le Set point sélectionné comme actif.

3 - AVERTISSEMENTS POUR L'INSTALLATION ET L'UTILISATION



3.1 -UTILISATION PERMISE

L'instrument a été fabriqué comme appareil de mesure et de réglage en conformité à la norme EN61010-1 pour le fonctionnement à altitudes jusque 2000 m.

L'utilisation de l'instrument en applications non expressément prévues par la norme citée ci-dessus doit prévoir des mesures de protection appropriées.

L'instrument NE peut PAS être utilisé dans un milieu dangereux (inflammable ou explosif) sans une protection appropriée.

Nous rappelons que l'installateur doit s'assurer que les normes relatives à la compatibilité électromagnétique sont respectées même après l'installation de l'instrument, et éventuellement en utilisant des filtres spéciaux.

Si un dommage ou un mauvais fonctionnement de l'appareil crée des situations dangereuses aux personnes, choses ou aux animaux, nous rappelons que l'installation doit être prévue de dispositifs électromécaniques supplémentaires en mesure de garantir la sécurité.

3.2 - MONTAGE MECANIQUE

L'instrument en boîtier de 33 x 75 mm est conçu pour le montage par panneau avec bride à l'intérieur d'un boîtier.

Il faut faire un trou de 29 x 71 mm et y insérer l'instrument en le fixant avec sa bride donnée en équipement.

Nous recommandons aussi de mettre la garniture appropriée pour obtenir le degré de protection frontale déclarée.

Il faut éviter de placer la partie interne de l'instrument dans des lieux humides ou sales qui peuvent ensuite provoquer de la condensation ou une introduction dans l'instrument de pièces conductibles.

Il faut s'assurer que l'instrument a une ventilation appropriée et éviter l'installation dans des récipients où sont placés des dispositifs qui peuvent porter l'instrument à fonctionner en dehors des limites déclarées de température.

Installer l'instrument le plus loin possible des sources qui peuvent provoquer des dérangements électromagnétiques et aussi des moteurs, télérupteurs, relais, électrovannes, etc.

3.3 - BRANCHEMENTS ELECTRIQUES

Il faut effectuer les connexions en branchant un seul conducteur par borne et en suivant le schéma reporté, tout en contrôlant que la tension d'alimentation soit bien celle qui est indiquée sur l'instrument et que l'absorption des actionneurs reliés à l'instrument ne soit pas supérieure au courant maximum permis.

Puisque l'instrument est prévu pour un branchement permanent dans un appareillage, il n'est doté ni d'interrupteur ni de dispositifs internes de protection des surintensités.

L'installation doit donc prévoir un interrupteur/sectionneur biphasé placé le plus près possible de l'appareil, dans un lieu facilement accessible par l'utilisateur et marqué comme dispositif de déconnexion de l'instrument et de protéger convenablement tous les circuits connexes à l'instrument avec des dispositifs (ex. des fusibles) appropriés aux courants circulaires.

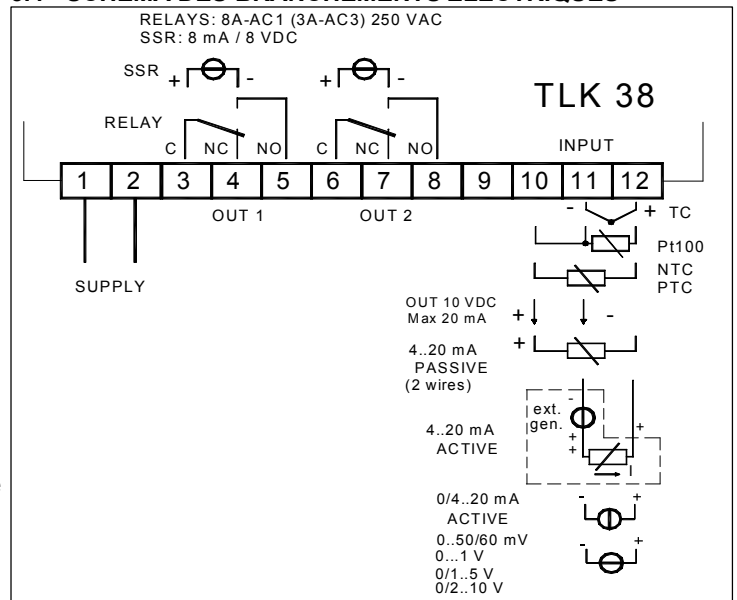
On recommande d'utiliser des câbles ayant un isolement approprié aux tensions, aux températures et conditions d'exercice et de faire en sorte que le câble d'entrée reste distant des câbles d'alimentation et des autres câbles de puissance.

Si le câble est blindé, il vaut mieux le brancher à la terre d'un seul côté. Pour la version de l'instrument avec alimentation à 12 V on recommande l'utilisation du transformateur TCTR approprié ou d'un transformateur avec des caractéristiques équivalentes, et l'on conseille d'utiliser un transformateur pour chaque appareil car il n'y a pas d'isolement entre l'alimentation et l'entrée.

On recommande enfin de contrôler que les paramètres programmés sont ceux désirés et que l'application fonctionne correctement avant de brancher les sorties aux actionneurs afin d'éviter des anomalies dans l'installation qui peuvent causer des dommages aux personnes, choses ou animaux.

La Société Tecnologic S.p.A. et ses représentants légaux ne se retiennent en aucune façon responsables pour des dommages éventuels causés à des personnes ou aux choses et animaux à cause de falsification, d'utilisation impropre, erronée ou de toute façon non conforme aux caractéristiques de l'instrument.

3.4 - SCHEMA DES BRANCHEMENTS ELECTRIQUES



4 - FONCTIONNEMENT

4.1 - MESURE ET VISUALISATION

Tous les paramètres concernant la mesure sont contenus dans le groupe "InP".

En fonction de la sonde utilisée ils sont 4 modèles disponibles:

C: pour thermocouples (J, K, S et senseurs à l'infrarouge TECNOLOGIC série IRS), signaux en mV (0..50/60 mV, 12..60 mV) et thermorésistances Pt100.

E pour thermocouples (J, K, S et senseurs à l'infrarouge TECNOLOGIC série IRS), signaux en mV (0..50/60 mV, 12..60 mV) et thermistances PTC ou NTC.

I pour les signaux normalisés en courant 0/4..20 mA.

V pour les signaux normalisés en tension 0..1 V, 0/1..5V, 0/2..10V

En fonction de le modèle, il faut programmer au par. "SenS" le type de sonde en entrée qui peut être :

- pour thermocouples J (J), K (CrAl), S (S) ou pour les senseurs à l'infrarouge TECNOLOGIC série IRS avec linéarité J (Ir.J) ou K (Ir.CA)

- pour thermorésistances Pt100 IEC (Pt1)

- pour thermistances PTC KTY81-121 (Ptc) ou NTC 103AT-2 (ntc)

- pour les signaux en mV 0..50 mV (0.50), 0..60 mV (0.60), 12..60 mV (12.60)

- pour les signaux normalisés en courant 0..20 mA (0.20) ou 4..20 mA (4.20)

- Pour les signaux normalisés en tension 0..1 V (0.1), 0..5 V (0.5), 1..5 V (1.5), 0..10 V (0.10) o 2..10 V (2.10).

Au changement de ces paramètres on recommande d'éteindre et d'allumer de nouveau l'instrument pour obtenir une mesure correcte.

Pour les instruments avec entrée pour sondes de température on peut sélectionner, par le paramètre "Unit" l'unité de mesure de la température (°C, °F) et, par le paramètre "dP" (seulement pour Pt100, PTC et NTC) la solution de mesure désirée (0=1°; 1=0,1°).

Pour ce qui concerne les instruments configurés avec entrée pour les signaux analogiques normalisés, il est au contraire nécessaire, avant tout, de programmer la solution désirée au paramètre "dP" (0=1; 1=0,1; 2=0,01; 3=0,001) et ensuite au paramètre "SSC" la valeur que l'instrument doit visualiser en correspondance du début de l'échelle (0/4 mA, 0/12 mV, 0/1 V ou 0/2 V) et au paramètre "FSC" la valeur que l'instrument doit visualiser en correspondance du fond de l'échelle (20 mA, 50 mV, 60 mV, 1 V, 5 V ou 10 V).

L'instrument permet le calibrage de la mesure, qui peut être utilisée pour un nouveau réglage de l'instrument selon les nécessités de l'application, par les par. "OFSt" et "rot".

En programmant le par. "rot"=1,000, au par. "OFSt" on peut programmer un offset positif ou négatif qui est simplement ajouté à la valeur lue par la sonde avant la visualisation et qui résulte constante pour toutes les mesures.

Si, au contraire, on désire que l'offset programmé ne soit pas constant pour toutes les mesures, on peut effectuer le calibrage sur deux endroits au choix.

Dans ce cas, pour établir les valeurs à programmer aux paramètres "OFSt" et "rot", il faudra appliquer les formules suivantes :

$$\text{"rot"} = (D2-D1) / (M2-M1) \quad \text{"OFSt"} = D2 - (\text{"rot"} \times M2)$$

où : M1 =valeur mesurée 1; D1 = valeur à visualiser quand l'instrument mesure M1; M2 =valeur mesurée 2; D2 = valeur à visualiser quand l'instrument mesure M2

On en déduit que l'instrument visualisera :

$$DV = MV \times \text{"rot"} + \text{"OFSt"}$$

Où : DV = Valeur visualisée MV= Valeur mesurée

Exemple 1: On désire que l'instrument visualise la valeur réellement mesurée à 20 ° mais qu'à 200° elle visualise une valeur inférieure de 10° (190°).

On en déduit que : M1=20 ; D1=20 ; M2=200 ; D2=190

$$\text{"rot"} = (190 - 20) / (200 - 20) = 0,944$$

$$\text{"OFSt"} = 190 - (0,944 \times 200) = 1,2$$

Exemple 2: On désire que l'instrument visualise 10° quand la valeur réellement mesurée est 0° mais qu'à 500° elle visualise une valeur supérieure de 50° (550°).

On en déduit que : M1=0 ; D1=10 ; M2=500 ; D2=550

$$\text{"rot"} = (550 - 10) / (500 - 0) = 1,08$$

$$\text{"OFSt"} = 550 - (1,08 \times 500) = 10$$

Par le par. "FiL" on peut programmer la constante de temps du filtre software relatif à la mesure de la valeur en entrée de façon à pouvoir diminuer la sensibilité aux perturbations de mesure (en augmentant le temps).

En cas d'erreur de mesure l'instrument pourroit à fournir en sortie la puissance programmée au par. "OPE".

Cette puissance sera calculée selon le temps de cycle programmé pour le régulateur PID alors que pour les régulateurs ON/OFF, elle est automatiquement considérée comme un temps de cycle de 20 sec. (ex. en cas d'erreur de la sonde avec réglage ON/OFF et "OPE"= 50 la sortie de réglage s'activera pour 10 sec. puis elle sera déconnectée pour 10 sec. et ainsi de suite jusqu'à ce que l'erreur de mesure reste).

Par le par. "InE" on peut aussi établir les conditions d'erreur de l'entrée qui portent l'instrument pour fournir en sortie la puissance programmée au par. "OPE".

Les possibilités du par. "InE" sont :

=Or : la condition est déterminée par l'overrange ou par la rupture de la sonde.

=Ur : la condition est déterminée par l'underrange ou par la rupture de la sonde.

=Our :la condition est déterminée par l'overrange ou par l'underrange ou par la rupture de la sonde.

Par le par. "diSP" présent dans le groupe "PAN" on peut établir la visualisation normale du display qui peut être la variable de procédé (dEF), la puissance de réglage (Pou), le Set Point actif (SP.F), le Set Point opérationnel quand il y a des rampes actives (SP.o) ou les seuil d'alarme AL1,2 (AL1, AL2).

Toujours dans le groupe "PAN" il y a le par. "AdE" qui établit le fonctionnement de l'index de déplacement à 3 led.

L'allumage du led vert = Indique que la valeur de procédé est à l'intérieur du champ [SP+AdE ... SP-AdE], l'allumage du led - que la valeur de procédé est inférieure à la valeur [SP-AdE] et l'allumage du led + que la valeur de procédé est supérieure à la valeur [SP+AdE].

4.2 - CONFIGURATION DES SORTIES

Les sorties de l'instrument peuvent être configurées dans le groupe des paramètres "Out" où se trouvent, en fonction du nombre de sorties disponibles sur l'instrument, les paramètres relatifs "O1F", "O2F".

Les sorties peuvent être configurables pour les fonctionnements suivants :

- Sortie de réglage primaire (1.rEG)
- Sortie de réglage secondaire (2.rEG)
- Sortie d'alarme normalement ouverte (ALno)
- Sortie d'alarme normalement fermée (ALnc)
- Sortie d'alarme normalement fermée mais avec indication du led frontal de l'instrument niée (ALni)

- Sortie déconnectée (OFF)

L'union du numéro de sortie-numéro d'alarme est au contraire effectuée dans le groupe relatif à l'alarme ("AL1", "AL2")

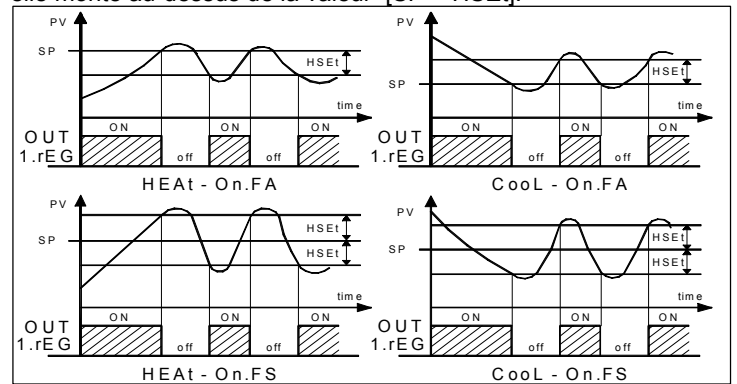
4.3 - REGULATEUR ON/OFF (1.rEG)

Tous les paramètres concernant le réglage ON/OFF sont contenus dans le groupe "rEG".

Ce mode de réglage est réalisable en programmant le paramètre "Cont" = On.FS ou = On.FA et agit sur la sortie configurée comme 1.rEG en fonction de la mesure, du Set point "SP" actif, du mode de fonctionnement "Func" et de l'hystérésis "HSEt" programmés. L'instrument effectue un réglage ON/OFF avec l'hystérésis symétrique si "Cont" = On.FS ou bien avec l'hystérésis asymétrique si "Cont" = On.FA.

Le régulateur se comporte de la façon suivante : en cas d'action inverse, ou de chauffage ("Func"=HEAT), déconnecte la sortie quand la valeur de procédé rejoint la valeur [SP + HSEt] dans le cas d'hystérésis symétrique ou bien [SP] dans le cas d'hystérésis asymétrique, pour la réactiver quand elle descend sous la valeur [SP - HSEt].

Dans le cas contraire, en cas d'action directe ou de refroidissement ("Func"=Cool), déconnecte la sortie quand la valeur de procédé rejoint la valeur [SP - HSEt] dans le cas d'hystérésis symétrique ou bien [SP] en cas d'hystérésis asymétrique, pour la réactiver quand elle monte au-dessus de la valeur [SP + HSEt].



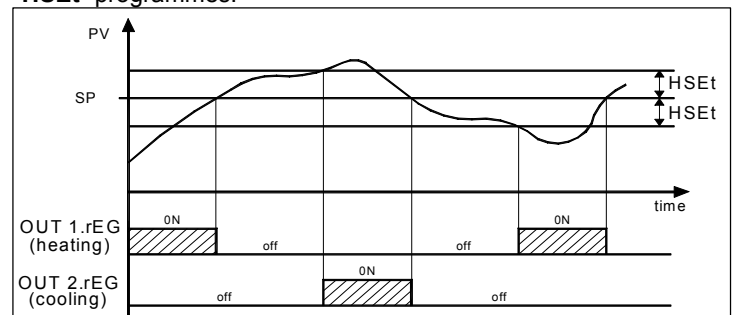
4.4 - REGLAGE ON/OFF A ZONE NEUTRE (1.rEG - 2.rEG)

Tous les paramètres concernant le réglage ON/OFF à Zone Neutre sont contenus dans le groupe "rEG".

Ce fonctionnement est réalisable quand sont configurées 2 sorties respectivement comme 1.rEG et 2.rEG et on obtient en programmant le par. "Cont" = nr,

Le fonctionnement à Zone Neutre est utilisé pour le contrôle des installations qui possèdent un élément qui cause une augmentation positive (par ex. Chauffante, d'Humidification, etc.) et un élément qui cause une augmentation Négative (par ex. Réfrigérante, de Déshumidification, etc.).

Le fonctionnement de réglage agit sur les sorties configurées en fonction de la mesure, du Set point "SP" actif, et de l'hystérésis "HSEt" programmés.



Le régulateur se comporte de la façon suivante : il éteint les sorties quand la valeur de procédé rejoint le Set et active la sortie 1.rEG quand la valeur de procédé est mineure de [SP-HSEt], ou bien il allume la sortie 2.rEG quand la valeur de procédé est majeure de [SP+HSEt].

Par conséquent l'élément qui cause une augmentation Positive sera branché à la sortie configurée comme 1.rEG alors que

l'élément d'augmentation négatif sera branché à la sortie configurée comme 2.rEG.

Si la sortie 2.rEG est utilisé pour le commandement d'un compresseur il est utilisable la fonction "Protection du Compresseur" a le but d'éviter des départs rapprochés.

Cette fonction prévoit un contrôle à temps sur l'allumage de la sortie 2.rEG indépendamment par la demande du régulateur.

La protection est du type avec retard après l'extinction.

La protection consiste à empêcher qu'une activation se vérifie de la sortie pendant le temps programmé au paramètre "CPdt" (exprimé en sec.), et compté à partir de la dernière extinction de la sortie, et puis que l'activation éventuelle se vérifie seulement à la fin du temps "CPdt".

Si pendant la phase de retard d'actuation par interdiction de la fonction de protection du compresseur la demande du régulateur manque, alors l'actuation prévue de la sortie est annulée.

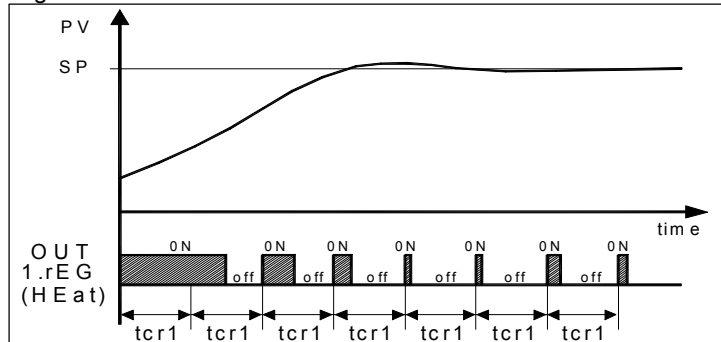
La fonction résulte désactivée en programmant "CPdt" = OFF.

Pendant la phases de retard d'actuation de la sortie par interdiction de la fonction "Protection du Compresseur", le led relatif a la sortie 2.rEG est clignotant.

4.5 - REGULATEUR PID A ACTION SIMPLE (1.rEG)

Tous les paramètres concernant le réglage PID sont contenus dans le groupe "rEG".

Le mode de réglage de type PID à Action Simple est faisable en programmant le paramètre "Cont" = Pid et agit sur la sortie 1.rEG en fonction du Set point "SP" actif, du mode de fonctionnement "Func", et du résultat de l'algorithme de contrôle PID à deux degrés de liberté de l'instrument.



Pour obtenir une bonne stabilité de la variable dans le cas de procédés rapides, le temps de cycle "tcr1" doit avoir une valeur basse avec une intervention très fréquente de la sortie de réglage. Dans ce cas on recommande l'utilisation d'un relais statique (SSR) pour la commande de l'actuateur.

L'algorithme de réglage PID à action simple de l'instrument prévoit la programmation des paramètres suivants :

"Pb" - Bande Proportionnelle

"tcr1" - Temps de cycle de la sortie 1.rEG

"Int" - Temps Intégral

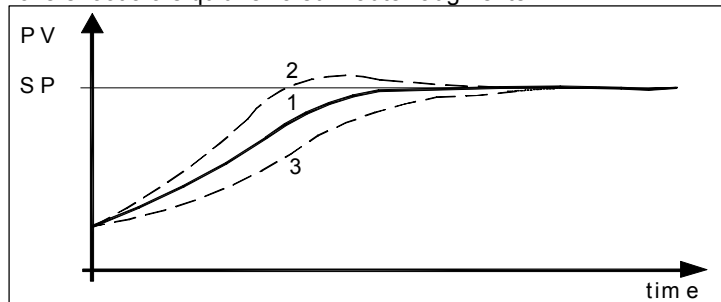
"rS" - Reset manuel (seulement si "Int = 0)

"dEr" - Temps dérivatif

"FuOC" - Fuzzy Overshoot Control

Ce dernier paramètre permet d'éliminer les surélévations de la variable (overshoot) à la mise en marche du procédé ou au changement du Set Point.

Il faut tenir compte qu'une valeur basse du paramètre réduit l'overshoot alors qu'une valeur haute l'augmente.



1: Valeur "FuOC" OK

2: Valeur "FuOC" trop haute

3: Valeur "FuOC" trop basse

4.6 - REGULATEUR PID A DOUBLE ACTION (1.rEG - 2.rEG)

Tous les paramètres concernant le réglage PID sont contenus dans le groupe "rEG".

Le réglage PID à Double Action est utilisé pour le contrôle des installations qui possèdent un élément qui cause une augmentation positive (par ex. Chauffante) et un élément qui cause une augmentation négative (par ex. Refroidissant) et est réalisable quand 2 sorties respectivement comme 1.rEG et 2.rEG sont configurées et en programmant le par. "Cont" (contenu dans le groupe "rEG") = Pid

L'élément qui cause une augmentation Positive sera branché à la sortie configurée comme 1.rEG alors que l'élément d'augmentation négative sera branché à la sortie configurée comme 2.rEG.

Le mode de réglage de type PID à double action agit donc sur les sorties 1.rEG et 2.rEG en fonction du Set point "SP" actif et du résultat de l'algorithme de contrôle PID à deux degrés de liberté de l'instrument.

Pour obtenir une bonne stabilité de la variable en cas de procédés rapides, les temps de cycle "tcr1" et "tcr2" doivent avoir une valeur basse avec une intervention très fréquente des sorties de réglage.

Dans ce cas, on recommande l'utilisation d'un relais statique (SSR) pour la commande des actuateurs.

L'algorithme de réglage PID à double action de l'instrument prévoit la programmation des paramètres suivants :

"Pb" - Bande Proportionnelle

"tcr1" - Temps de cycle de la sortie 1.rEG

"tcr2" - Temps de cycle de la sortie 2.rEG

"Int" - Temps Intégral

"rS" - Reset manuel (seulement si "Int = 0)

"dEr" - Temps dérivatif

"FuOC" - Fuzzy Overshoot Control

"Prat" - Power Ratio ou rapport entre puissance de l'élément commandé par la sortie 2.rEG et puissance de l'élément commandé par la sortie 1.rEG.

4.7 - FONCTIONS D'AUTOTUNING ET SELFTUNING

Tous les paramètres concernant les fonctions d'AUTOTUNING et SELFTUNING sont contenus dans le groupe "rEG".

La fonction d'AUTOTUNING et la fonction de SELFTUNING permettent la syntonisation automatique du régulateur PID.

La fonction d'AUTOTUNING prévoit le calcul des paramètres PID par un cycle de syntonisation de type FAST, quand il est terminé, les paramètres sont mémorisés par l'instrument et pendant le réglage ils restent constants.

La fonction de SELFTUNING (rule based "TUNE-IN") prévoit au contraire le monitoring du réglage et le nouveau calcul continu des paramètres pendant le réglage. Les deux fonctions calculent de façon automatique les paramètres suivants :

"Pb" - Bande Proportionnelle

"tcr1" - Temps de cycle de la sortie 1.rEG

"Int" - Temps Intégral

"dEr" - Temps dérivatif

"FuOC" - Fuzzy Overshoot Control

et, pour le réglage PID à double action, aussi :

"tcr2" - Temps de cycle de la sortie 2.rEG

"Prat" - Rapport P 2.rEG/ P 1.rEG

Pour activer la fonction d'AUTOTUNING, il faut procéder comme suit :

- 1) Programmer et activer le Set point désiré.
- 2) Programmer le paramètre "Cont" =Pid.
- 3) Si le contrôle est à action simple, il faut programmer le paramètre "Func" en fonction du procédé à contrôler par la sortie 1.rEG.
- 4) Configurer une sortie comme 2.rEG si l'instrument commande une installation avec double action
- 5) Programmer le paramètre "Auto" comme:
 - = 1 - si l'on désire que l'autotuning commence de façon automatique à chaque fois que l'on allume l'instrument, à condition que la valeur de procédé soit mineure (pour "Func" =HEAT) de $[SP - |SP/2|]$ ou majeure (pour "Func" =Cool) de $[SP + |SP/2|]$

= 2 - si l'on désire que l'autotuning commence de façon automatique à l'allumage suivant de l'instrument, à condition que la valeur de procédé soit mineure (pour "Func" =HEAT) de [SP- |SP/2]] ou majeure (pour "Func" =Cool) de [SP+ |SP/2]], et, une fois la syntonisation terminée, le par. "Auto"=OFF soit placé automatiquement.

= 3 - si l'on désire que l'autotuning commence manuellement, par la sélection de l'enregistrement "tunE" dans le menu principal ou par la touche U opportunément programmée ("USrb" = tunE) à condition que la valeur de procédé soit mineure (pour "Func" =HEAT) de [SP- |SP/5]] ou majeure (pour "Func" =Cool) de [SP+ |SP/5]].

= 4 - si l'on désire que l'autotuning commence de façon automatique à chaque modification du Set de régulation ou à la fin du cycle de Soft-Start programmé. L'autotuning sera exécuté à condition que la valeur de procédé soit mineure (pour "Func" =HEAT) de [SP- |SP/5]] ou majeure (pour "Func" =Cool) de [SP+ |SP/5]].

6) Sortir de la programmation des paramètres.

7) Connecter l'instrument à l'installation commandée.

8) Activer l'autotuning en éteignant et en allumant de nouveau l'appareil si "Auto" = 1 ou 2 ou bien par la sélection de l'enregistrement "tunE" dans le menu principal (ou par la touche U opportunément programmée).

A ce point la fonction d'Autotuning est activée et est signalée par le led AT/ST clignotant.

Le régulateur active donc une série d'opérations sur l'installation branchée afin de calculer les paramètres du réglage PID les plus appropriés.

Si au commencement de l'Autotuning, on ne vérifie pas la condition de valeur de procédé le display visualisera "ErAt" et l'instrument se mettra dans le mode normal de réglage selon les paramètres programmés précédemment.

Pour faire disparaître l'erreur "ErAt" appuyer sur la touche P

La durée du cycle d'Autotuning est limitée à un maximum de 12 heures.

Si le procédé n'est pas terminé dans l'arc de 12 heures, l'instrument visualisera "noAt" . Si, au contraire, on doit vérifier une erreur de la sonde, l'instrument naturellement interrompra le cycle en exécution.

Les valeurs calculées de l'Autotuning seront mémorisées automatiquement par l'instrument à la fin de l'exécution correcte du cycle d'Autotuning dans les paramètres relatifs au réglage PID.

Note : L'instrument est déjà pré-programmé à l'usine pour effectuer l'autotuning à la première allumage de l'instrument ("Auto" = 2).

Pour activer la fonction de SELFTUNING, il faut procéder de la façon suivante :

1) Programmer et activer le Set point désiré.

2) Programmer le paramètre "Cont"=Pid.

3) Si le contrôle est à action simple, il faut programmer le paramètre "Func" en fonction du procédé à contrôler par la sortie 1.rEG.

4) Configurer une sortie comme 2.rEG si l'instrument commande une installation avec double action

5) Programmer le paramètre "SELF" =yES

6) Sortir de la programmation des paramètres.

7) Connecter l'instrument à l'installation commandée.

8) Activer le Selftuning par la sélection de l'enregistrement "tunE" dans le menu principal (ou par la touche U opportunément programmée).

Quand la fonction de Selftuning est active, le led AT/ST s'allume de façon fixe, et tous les paramètres de réglage PID ("Pb", "Int", "dEr", etc.) ne sont plus visualisés.

Pour interrompre le cycle d'Autotuning ou déconnecter le Selftuning, il faut sélectionner du menu "SEL" un des états de réglage quelconque : "rEG", "OPLO" ou "OFF".

Si l'instrument est éteint pendant l'autotuning ou avec la fonction de Selftuning activée, à son nouvel allumage les fonctions résulteront insérées.

4.8 - REALISATION DU SET POINT A VITESSE CONTROLEE ET COMMUTATION AUTOMATIQUE ENTRE DEUX SET POINT (RAMPES ET TEMPS DE MAINTIEN)

Tous les paramètres concernant le fonctionnement des rampes sont contenus dans le groupe "rEG".

On peut faire en sorte que le Set point soit rejoint en un temps prédéterminé (de toute façon majeur par rapport au temps que le système utiliserait normalement).

Cela peut être utile dans ces procédés (traitements thermiques, chimiques, etc...) dont le Set point doit être rejoint graduellement, dans des temps préétablis.

En outre, on peut faire en sorte qu'après avoir rejoint le premier Set (SP1) l'instrument commute automatiquement sur le second Set (SP2) après un temps programmable en réalisant ainsi un simple cycle thermique automatique.

Ces fonctions sont disponibles pour tous les types de réglage programmables :

Le fonctionnement est établi par les paramètres suivants :

"SLor" - Inclinaison de la première rampe, exprimée en unités/minute.

"SLoF" - Inclinaison de la seconde rampe, exprimée en unités/minute.

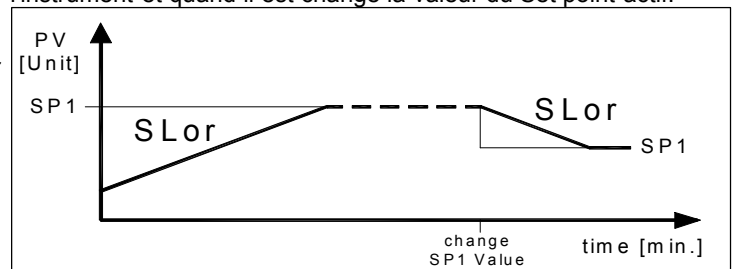
"dur.t" - Temps de maintien du Set Point SP1 avant de commuter automatiquement sur SP2 (exprimé en heures et min.).

Les fonctions résultent désactivées quand on programme les paramètres relatifs = InF.

Quand on change la valeur du Set point ou à l'allumage, l'instrument détermine automatiquement laquelle des deux valeurs "SLor" ou "SLoF", il faut utiliser.

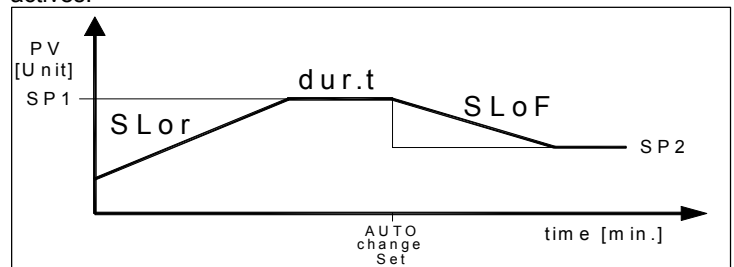
Si on désire une seule rampe du Set Actif, es. "SP1", à la vitesse contrôlée il est suffisant de programmer le par. "SLor" à la valeur désirée.

La rampe "SLor" résultera toujours opérationnel à l'allumage de l'instrument et quand il est changé la valeur du Set point actif.



Si on désire par contre réaliser un cycle automatique après l'allumage de l'instrument il faut programmer le par. "nSP" = 2, programmer les deux valeurs "SP1" et "SP2" et naturellement programmer les par. "SLor", "dur.t" et "SLoF" avec les valeurs désirées.

En ce cas à la fin du cycle toutes les rampes ne seront plus actives.



Exemples avec départ des valeurs inférieures à SP1 et avec diminution du Set Point.

Note: En cas de régulateur PID si on désire effectuer l'autotuning et une rampe est active, celle-ci ne sera pas effectuée jusqu'à ce que le cycle de syntonisation n'est pas terminé.

On recommande donc d'effectuer l'Autotuning sans activer aucune rampe et donc, une fois que la syntonisation est effectuée, il faut déconnecter l'Autotuning ("Auto" = OFF), programmer les rampes désirées et, si on désire la syntonisation automatique, il faut valider la fonction de Selftuning.

4.9 - FONCTION DE SOFT-START

Tous les paramètres concernant le fonctionnement du Soft Start sont contenus dans le groupe "REG".

La fonction de Soft-Start est réalisable seulement avec réglage PID et permet de limiter la puissance de réglage à l'allumage de l'instrument pour un temps fixé au préalable.

Cela résulte utile quand l'actuateur commandé par l'instrument pourrait s'endommager à cause d'une puissance trop élevée fournie quand il n'est pas encore en conditions de régime (par exemple dans le cas de certains éléments chauffants).

Le fonctionnement est établi par les paramètres suivants :

"St.P" - Puissance de Soft Start

"SSt" - Temps maximum de Soft Start (exprimé en hh.mm)

"HSEt" - Seuil désactivation de Soft Start

A l'allumage, l'instrument pourvoit à fournir en sortie la puissance programmée au par. "St.P" pour le temps programmé au par. "SSt".

ou même à la réalisation de la valeur absolue programmée au par. "HSEt."

Pratiquement l'instrument travaille en réglage manuel pour commuter automatiquement en réglage automatique à la fin du temps "SSt" ou quand la valeur de mesure est égale à la valeur programmée au par. "HSEt."

Pour exclure la fonction de Soft Start il suffit de programmer le par. "SSt" = OFF

Si, pendant l'exécution du Soft Start, on vérifie une erreur de mesure, la fonction est interrompue et l'instrument passe à fournir en sortie la puissance programmée au par. "OPE".

Si la mesure se rétablit, le Soft Start reste de toute façon déconnecté.

Si on désire exécuter l'Autotuning avec le Soft Start inséré il faut programmer le par. "Auto"=4.

De cette manière l'autotuning sera exécuté à la fin du cycle de Soft-Start, à condition à condition que la valeur de procédé soit mineure (pour "Func" =HEAT) de $[SP - |SP/5|]$ ou majeure (pour "Func" =Cool) de $[SP + |SP/5|]$.

4.10 - FONCTIONNEMENT DES ALARMES (AL1, AL2)

Pour la configuration de fonctionnement des alarmes dont l'intervention est liée à la valeur de procédé (AL1, AL2) il faut avant établir à quelle sortie doit correspondre l'alarme.

Pour faire cela, il faut configurer avant tout dans le groupe de paramètres "iOut" les paramètres relatifs aux sorties que l'on désire utiliser comme alarmes ("O1F", "O2F") en programmant le paramètre à la sortie désirée :

= **ALno** si la sortie d'alarme doit être activée quand l'alarme est active, alors qu'elle est déconnectée quand l'alarme n'est pas active.

= **ALnc** si la sortie d'alarme doit être activée quand l'alarme n'est pas active, alors qu'elle est déconnectée quand l'alarme est active.

= **ALni** si on désire le même fonctionnement d'ALnc mais avec fonctionnement du led frontal nié, dans ce cas le led frontal de l'instrument signale l'état de la sortie.

Note: En tous les exemples qui suivent référence fait il vient à l'alarme AL1. Le fonctionnement des autres alarmes résulte naturellement analogue.

Accéder au groupe "AL1" et programmer au paramètre "OAL1", sur quelle sortie devra être destiné le signal d'alarme.

Le fonctionnement de l'alarme est au contraire établi par les paramètres :

"AL1t" - TYPE D'ALARME

"Ab1" - CONFIGURATION DE L'ALARME

"AL1" - SEUIL D'ALARME

"AL1L" - SEUIL INFÉRIEUR D'ALARME (pour alarmes à fenêtre) ou LIMITE INFÉRIEURE DU SEUIL D'ALARME "AL1" (pour alarmes de minimum ou de maximum).

"AL1H" - SEUIL SUPÉRIEUR D'ALARME (pour alarmes à fenêtre) ou LIMITE SUPÉRIEUR DU SEUIL D'ALARME "AL1" (pour alarmes de minimum ou de maximum).

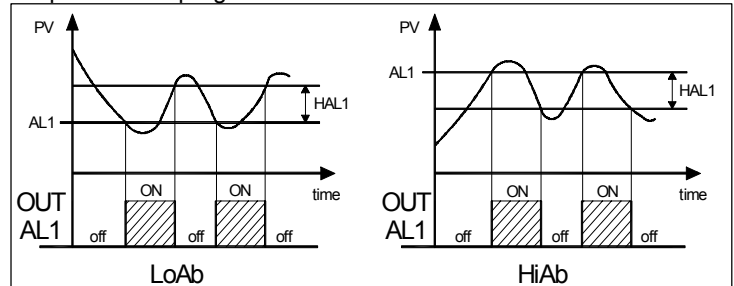
"AL1d" - RETARD ACTIVATION DE L'ALARME (en sec.)

"AL1i" - COMPORTEMENT ALARME EN CAS D'ERREUR DE MESURE

"AL1t" - TYPE D'ALARME: On peut avoir 6 comportements différents de la sortie d'alarme.

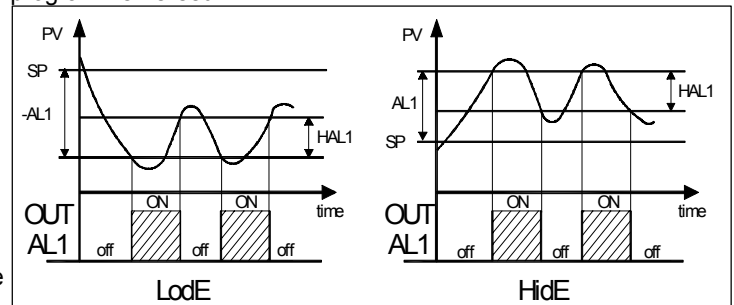
LoAb = ALARME ABSOLUE DE MINIMUM: L'alarme est activée quand la valeur de procédé descend sous le seuil d'alarme programmé au paramètre "AL1". Avec cette modalité il est possible de programmer aux par. "AL1L" et AL1H" les limites d'ici lesquelles est possible de programmer le seuil "AL1."

HiAb = ALARME ABSOLUE DE MAXIMUM: L'alarme est activée quand la valeur de procédé monte au-dessus du seuil d'alarme programmé au paramètre "AL1". Avec cette modalité il est possible de programmer aux par. "AL1L" et AL1H" les limites d'ici lesquelles est possible de programmer le seuil "AL1."



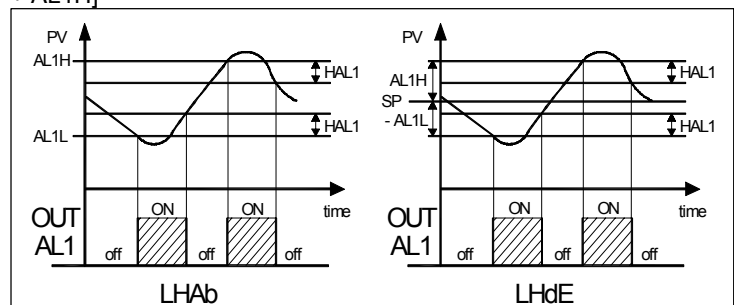
LoDe = ALARME RELATIVE DE MINIMUM: L'alarme est activée quand la valeur de procédé descend sous la valeur $[SP + AL1]$. Avec cette modalité il est possible de programmer aux par. "AL1L" et AL1H" les limites d'ici lesquelles est possible de programmer le seuil "AL1."

HiDe = ALARME RELATIVE DE MAXIMUM: L'alarme est activée quand la valeur de procédé monte au-dessus de la valeur $[SP + AL1]$. Avec cette modalité il est possible de programmer aux par. "AL1L" et AL1H" les limites d'ici lesquelles est possible de programmer le seuil "AL1."



LHAb = ALARME ABSOLUE A FENETRE : L'alarme est activée quand la valeur de procédé descend sous le seuil d'alarme programmé au paramètre "AL1L" ou bien monte au-dessus du seuil d'alarme programmé au paramètre "AL1H"

LHdE = ALARME RELATIVE A FENETRE: L'alarme est activée quand la valeur de procédé descend sous la valeur $[SP + AL1L]$ ou bien quand la valeur de procédé monte au-dessus de la valeur $[SP + AL1H]$



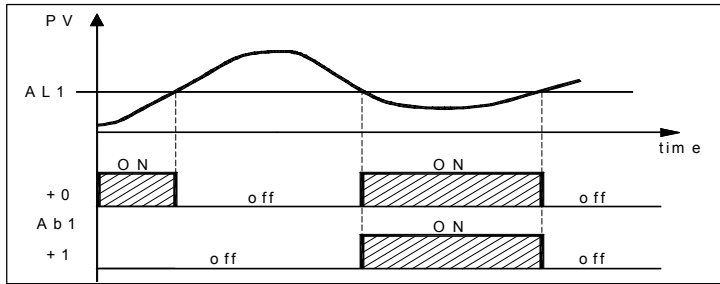
"Ab1" - CONFIGURATION DE L'ALARME: Le paramètre peut assumer une valeur comprise entre 0 et 31.

Le numéro à programmer qui correspondra au fonctionnement désiré, est obtenu en ajoutant les valeurs reportées dans les descriptions suivantes :

"COMPORTEMENT ALARME A L'ALLUMAGE" : On peut avoir 2 comportements différents de la sortie d'alarme, selon la valeur ajoutée au par. "Ab1".

+0 = COMPORTEMENT NORMAL : L'alarme est toujours activée quand il y a les conditions d'alarme.

+1 = ALARME NON ACTIF A LA MISE EN MARCHE : Si à la mise en marche l'instrument se trouve en conditions d'alarme, celui-ci n'est pas activé. L'alarme s'activera seulement quand la valeur de procédé, après l'allumage, ne s'est pas portée dans les conditions de non alarme et successivement dans les conditions d'alarme.



Dans l'exemple le comportement est représenté avec une alarme absolue de minimum

RETARD ALARME: On peut avoir 2 comportements différents de la sortie de l'alarme, selon la valeur ajoutée au par. "Ab1".

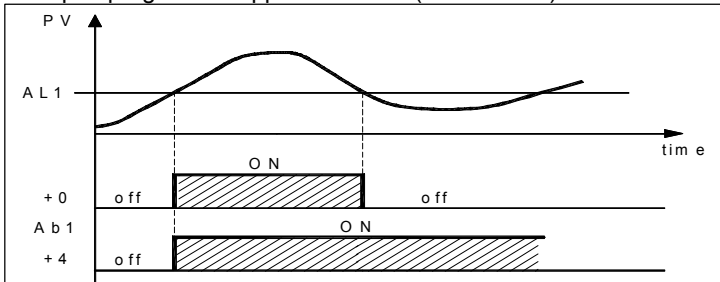
+0 = ALARME NON RETARDEE: L'alarme s'active immédiatement à la vérification des conditions d'alarme.

+2 = ALARME RETARDEE: A la vérification des conditions d'alarme, le retard programmé au par. "AL1d" (exprimé en sec.) part et seulement après avoir passé ce temps l'alarme sera activée.

MEMOIRE ALARME: On peut avoir 2 comportements différents de la sortie d'alarme, selon la valeur ajoutée au par. "Ab1".

+ 0 = ALARME NON-MEMORISEE: L'alarme reste active seulement dans les conditions d'alarme

+ 4 = ALARME MEMORISEE: L'alarme s'active quand il y a les conditions d'alarme et reste active même si ces conditions ne restent pas jusqu'à ce que le poussoir U ne soit pas appuyé s'il n'est pas programmé opportunément ("USrb"=Aac)



Dans l'exemple le comportement est représenté avec une alarme absolue de maximum.

ALARME SILENCIEUSE : On peut avoir 2 comportements différents de la sortie d'alarme, selon la valeur ajoutée au par. "Ab1".

+ 0 = ALARME NON SILENCIEUSE: L'alarme reste toujours active dans les conditions d'alarme

+ 8 = ALARME QUI PEUT DEVENIR SILENCIEUSE: L'alarme s'active quand il y a les conditions d'alarme et peut être déconnectée par le poussoir U, si elle est opportunément programmée ("USrb"=ASi), même si les conditions d'alarme ne restent pas.

"COMPORTEMENT ALARME A L'ECHANGE DU SET POINT (SEULEMENT POUR ALARMES RELATIVES): On peut avoir 2 comportements différents de la sortie d'alarme, selon la valeur ajoutée au par. "Ab1".

+0 = COMPORTEMENT NORMAL : L'alarme est toujours activée quand il y a les conditions d'alarme.

+16 = ALARME NON ACTIF A L'ECHANGE DU SET POINT: Si à l'échange du set l'instrument se trouve en conditions d'alarme, celui-ci n'est pas activé. L'alarme s'activera seulement quand la valeur de procédé, après l'échange du set, ne s'est pas portée dans les conditions de non alarme et successivement dans les conditions d'alarme.

"AL1i" - ACTIVATION D'ALARME EN CAS D'ERREUR DE MESURE: elle permet d'établir dans quelles conditions on doit placer l'alarme quand l'instrument a une erreur de mesure (yES=alarme active; no=alarme désactivée)

4.11 - FONCTION D'ALARME DE LOOP BREAK

Tous les paramètres concernant les fonctions relatives à l'alarme de Loop Break sont contenus dans le groupe "LbA".

Sur tous les instruments, il y a l'alarme de Loop Break qui intervient quand, pour n'importe quel motif (court-circuit d'un thermocouple, inversion d'un thermocouple, interruption de la charge) l'anneau de réglage s'interrompt.

Pour la configuration de la sortie à qui il faut destiner l'alarme de Loop Break, il est avant tout nécessaire d'établir à quelle sortie doit correspondre l'alarme.

Pour faire cela, il faut configurer dans le groupe de paramètres "iOut"

Le paramètre relatif à la sortie que l'on désire utiliser ("O1F", "O2F") en programmant le paramètre relatif à la sortie désirée :

= **ALno** si la sortie d'alarme doit être activée quand l'alarme est active, alors qu'elle est désactivée quand l'alarme n'est pas active.

= **ALnc** si la sortie d'alarme doit être activée quand l'alarme n'est pas active, alors qu'elle est désactivée quand l'alarme est active.

= **ALni** si on désire le même fonctionnement de ALnc mais avec fonctionnement du led frontal nié, dans ce cas le led frontal de l'instrument signale l'état de la sortie.

Il faut donc accéder au groupe "LbA" et programmer au paramètre "OLbA", sur quelle sortie devra être destinée le signal d'alarme.

L'alarme de Loop Break est activée si la puissance de sortie reste à la valeur de 100 % pour le temps programmé au par. "LbAt" (exprimé en sec.).

Pour ne pas donner lieu à de fausses alarmes, la valeur de programmation de ce paramètre doit être effectuée en tenant compte de la réalisation de la valeur de Set quand la valeur mesurée est éloignée de cela (par exemple à l'allumage de l'installation).

A l'intervention de l'alarme l'instrument visualise le message "LbA" et se comporte comme dans le cas d'une erreur de mesure en fournissant en sortie la puissance programmée au par. "OPE" (programmable dans le groupe "InP").

Pour rétablir le fonctionnement normal après l'alarme, il faut sélectionner le mode de réglage "OFF" et ensuite reprogrammer le fonctionnement de réglage automatique ("rEG") après avoir contrôlé le fonctionnement correct de la sonde et de l'actuateur.

Pour exclure l'alarme de Loop Break il suffit de programmer "OLbA" = OFF.

4.12 - FONCTIONNEMENT DE LA TOUCHE U

La fonction de la touche U peut être définie par le paramètre "USrb" contenu dans le groupe "iPan".

Le paramètre peut être programmé comme :

= **noF** : La touche n'effectue aucune fonction.

= **tunE** : En appuyant sur la touche pour au moins 1 sec. on peut activer/désactiver l'Autotuning ou le Selftuning.

= **OPLO** : En appuyant sur la touche pour au moins 1 sec. on peut passer du mode de réglage automatique (rEG) à celui manuel (OPLO) et vice-versa.

= **Aac** : En appuyant sur la touche pour au moins 1 sec. on peut remettre à zéro une alarme mémorisée (voir par. 4.10)

= **ASi** : En appuyant sur la touche pour au moins 1 sec. on peut rendre silencieuse une alarme active (voir par. 4.10)

= **CHSP** : En appuyant sur la touche pour au moins 1 sec. on peut sélectionner à rotation un des 4 Set Point mémorisés.

= **OFF** : En appuyant sur la touche pour au moins 1 sec. on peut passer du mode de réglage automatique (rEG) à celui de réglage déconnecté (OFF) et vice-versa.

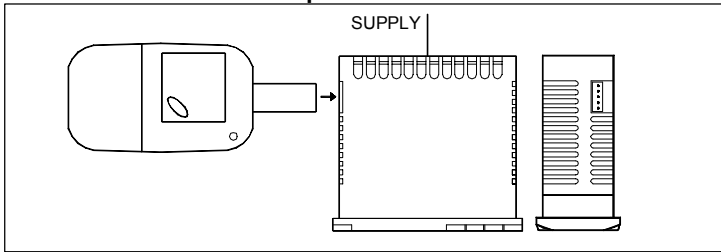
4.13 - CONFIGURATION DES PARAMETRES AVEC "KEY 01"

L'instrument est muni d'un connecteur qui permet le transfert de et vers l'instrument des paramètres de fonctionnement à travers le dispositif **TECNOLOGIC KEY01** avec connecteur à 5 pôles.

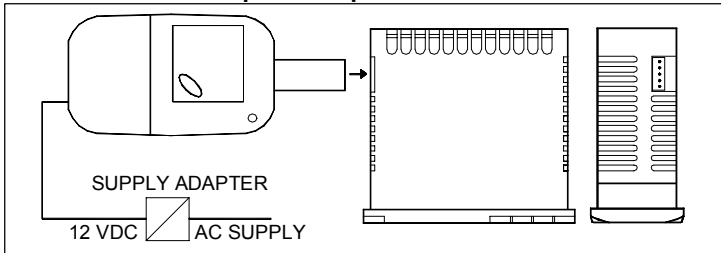
Ce dispositif est utilisable pour la programmation en série d'instruments qui doivent avoir la même configuration des paramètres ou pour conserver une copie de la programmation d'un instrument et pouvoir la transférer de nouveau rapidement.

Pour l'utilisation du dispositif KEY 01 on peut alimenter seulement le dispositif ou seulement l'instrument.

Instrument alimenté et dispositif non alimenté



Instrument alimenté par le dispositif



Pour transférer la configuration d'un instrument sur le dispositif (**UPLOAD**), il faut procéder de la façon suivante :

- 1) positionner les deux dip switch du dispositif KEY01 dans la position **OFF**.
- 2) brancher le dispositif à l'instrument TLK en insérant le connecteur approprié.
- 3) s'assurer que l'instrument ou le dispositif soient alimentés
- 4) observer le led de signalisation de la KEY 01: s'il est vert, cela signifie que sur le dispositif, une configuration est déjà chargée, alors que s'il est vert clignotant ou rouge clignotant, cela signifie que sur le dispositif aucune configuration valable n'a été chargée.
- 5) appuyer sur le poussoir placé sur le dispositif.
- 6) observer le led de signalisation : après avoir appuyé sur le poussoir, le led devient rouge et ensuite, à la fin du transfert des données, il devient vert.
- 7) à ce point, on peut débrancher le dispositif.

Pour transférer la configuration chargée sur le dispositif à un instrument de la même famille (**DOWNLOAD**), il faut procéder de la façon suivante :

- 1) positionner les deux dip switch du dispositif KEY01 dans la position **ON**.
- 2) brancher le dispositif à un instrument TLK qui ait les mêmes caractéristiques que celui d'où a été obtenu la configuration que l'on désire transférer en y insérant le connecteur approprié.
- 3) s'assurer que l'instrument ou le dispositif soient alimentés.
- 4) observer le led de signalisation de la KEY 01: le led doit être vert car si led est vert clignotant ou rouge clignotant, cela signifie que sur le dispositif aucune configuration valable n'a été chargée et il est donc inutile de continuer.
- 5) si le led est vert, il faut appuyer sur le poussoir placé sur le dispositif.
- 6) observer le led de signalisation : après avoir appuyé sur le poussoir le led devient rouge et ensuite, à la fin du transfert des données, il redevient vert.
- 7) à ce point, on peut déconnecter le dispositif.

Pour de plus amples informations et les indications des causes d'erreur, il faut consulter le manuel d'utilisation relatif au dispositif KEY 01.

5 - TABLEAUX DES PARAMETRES PROGRAMMABLES

Ci-après sont décrits tous les paramètres dont l'instrument peut être muni, on fait remarquer que certains d'entre eux pourront ne pas être présents parce qu'ils dépendent du type d'instrument utilisé ou parce qu'ils sont automatiquement déconnectés car ce sont des paramètres non nécessaires.

Groupe "1 SP" (paramètres relatifs au Set Point)

Par.	Description	Range	Def.	Note
1	nSP	Nombre de Set point programmables	1 ÷ 4	1
2	SPAt	Set point Actif	1 ÷ nSP	1
3	SP1	Set Point 1	SPLL ÷ SPHL	0
4	SP2	Set Point 2	SPLL ÷ SPHL	0

5	SP3	Set Point 3	SPLL ÷ SPHL	0
6	SP4	Set Point 4	SPLL ÷ SPHL	0
7	SPLL	Set Point minimum	-1999 ÷ SPHL	-1999
8	SPHL	Set Point maximum	SPLL ÷ 9999	9999

Groupe "1 InP" (paramètres relatifs à l'entrée de mesure)

Par.	Description	Range	Def.	Note		
9	SEnS	Type de sonde en entrée: J= thermocouple J CrAL= thermocouple K S= thermocouple S I.r.J= sens. infrarouge IRS J I.r.CA= sens. infrarouge IRS K Pt1= thermores. Pt100 0.50= 0.50 mV 0.60= 0.60 mV 12.60= 12..60 mV Ptc= thermisteur PTC KTY81-121 ntc= thermisteur NTC 103-AT2 0.20= 0..20 mA 4.20= 4..20 mA 0.1= 0..1 V 0.5=0..5 V 1.5= 1..5 V 0.10= 0..10 V 2.10= 2..10 V	input C : J / CrAL / S / I.r.J / I.r.CA / Pt1 / 0.50 / 0.60 / 12.60 input E : J / CrAL / S / I.r.J / I.r.CA / Ptc / ntc / 0.50 / 0.60 / 12.60 input I : 0.20 / 4.20 input V : 0.1 / 0.5 / 1.5 / 0.10 / 2.10	J Ptc 4.20 0.10		
		10	SSC	Limite inférieure de l'échelle d'entrée des signaux V / I	-1999 ÷ FSC	0
		11	FSC	Limite supérieure de l'échelle d'entrée des signaux V / I	SSC ÷ 9999	100
		12	dP	Nombre de chiffres décimaux	Pt1 / Ptc / ntc: 0 / 1 norm sig.: 0 ÷ 3	0
		13	Unit	Unité de mesure de la température	°C / °F	°C
		14	Fil	Filtre digital en entrée	OFF ÷ 20.0 sec.	1.0
		15	OFSt	Offset de la mesure	-1999 ÷ 9999	0
		16	rot	Rotation de la ligne de mesure	0.000 ÷ 2.000	1.000
		17	InE	Conditions pour fonct. "OPE" en cas d'erreur de mesure: OUr = Over et Under range Or = Seul. Over range Ur = Seul. Under range	OUr / Or / Ur	OUr
		18	OPE	Puissance en sortie d'erreur de mesure	-100 ÷ 100 %	0

Groupe "1 Out" (paramètres relatifs aux sorties)

Par.	Description	Range	Def.	Note
19	O1F	Fonction de la sortie 1: 1.rEG= sortie de réglage 1 2.rEG= sortie de réglage 2 ALno= sortie d'alarme normalement ouverte ALnc= sortie d'alarme normalement fermée ALni= sortie d'alarme norm. fermée avec fonction. du led nié	1.rEG / 2.rEG ALno / ALnc ALni / OFF	1.rEG
		20	O2F	Fonction de la sortie 2: voir "O1F"

Groupe "1 AL1" (paramètres relatifs à l'alarme AL1)

Par.	Description	Range	Def.	Note
21	OAL1 Sortie destinée à l'alarme AL1	Out1 / Out2 / OFF	Out2	
22	AL1t Type d'alarme AL1: LoAb= absolue min. HiAb= absolue max. LHAb= abs. a fenetre LodE= relative min. HidE= relative max. LHdE= relat. a fenetre	LoAb / HiAb LHAb / LodE HidE / LHdE	LoAb	
23	Ab1 Configuration fonction. alarme AL1: +1 = non active all'allumage +2 = retardee +4 = memorisee +8 = rendue silencieuse +16 =non active a l'echange du set (Alarmes. relative)	0 ÷ 31	0	
24	AL1 Seuil d'alarme AL1	AL1L÷ AL1H	0	
25	AL1L Seuil inférieur d'alarme AL1 à fenetre ou limite inférieure du "AL1" pour alarmes de minimum ou maximum	-1999 ÷ AL1H	-1999	
26	AL1H Seuil supérieur d'alarme AL1 à fenetre ou limite supérieur du "AL1" pour alarmes de minimum ou maximum	AL1L ÷ 9999	9999	
27	HAL1 Hystérésis alarme AL1	OFF ÷ 9999	1	
28	AL1d Retard activation alarme AL1	OFF ÷ 9999 sec.	OFF	
29	AL1i Activation alarme AL1 en cas d'erreur de mesure	no / yES	no	

Groupe "1 AL2" (paramètres relatifs à l'alarme AL2)

Par.	Description	Range	Def.	Note
30	OAL2 Sortie destinée à l'alarme AL2	Out1 / Out2 / OFF	OFF	
31	AL2t Type d'alarme AL2: voir "AL1t"	LoAb / HiAb LHAb / LodE HidE / LHdE	LoAb	
32	Ab2 Configuration fonction. alarme AL2: voir "Ab1"	0 ÷ 31	0	
33	AL2 Seuil d'alarme AL2	AL2L÷ AL2H	0	
34	AL2L Seuil inférieur d'alarme AL2 à fenetre ou limite inférieure du "AL2" pour alarmes de minimum ou maximum	-1999 ÷ AL2H	-1999	
35	AL2H Seuil supérieur d'alarme AL2 à fenetre ou limite supérieur du "AL2" pour alarmes de minimum ou maximum	AL2L ÷ 9999	9999	
36	HAL2 Hystérésis alarme AL2	OFF ÷ 9999	1	
37	AL2d Retard activation alarme AL2	OFF ÷ 9999 sec.	OFF	
38	AL2i Activation alarme AL2 en cas d'erreur de mesure	no / yES	no	

Groupe "1 LbA" (paramètres relatifs au Loop Break Alarm)

Par.	Description	Range	Def.	Note
39	OLbA Sortie destinée à l'alarme LbA	Out1 / Out2 / OFF	OFF	
40	LbAt Temps pour alarme LbA	OFF ÷ 9999 sec.	OFF	

Groupe "1 rEG" (paramètres relatifs au réglage)

Par.	Description	Range	Def.	Note
41	Cont Type de réglage: Pid= PID On.FA= ON/OFF asym. On.FS= ON/OFF sym. nr= ON/OFF a Zone Neutre	Pid / On.FA On.FS / nr	Pid	
42	Func Mode de fonction. en sortie 1.rEG: HEAt= Chauffage Cool= Refroidissement	HEAt / Cool	HEAt	
43	HSEt Hystérésis de réglage ON/OFF (ou Seuil desactiv. Soft Start)	0 ÷ 9999	1	
44	CPdt Temps de protection du compresseur 2.rEG	OFF÷ 9999 sec.	OFF	
45	Auto Validation de l'autotuning Fast:: OFF = déconnecté 1 = en marche chaque allumage 2= en marche premiere allumage 3= en marche manual. 4= en mache apres SoftStart o echange Set	OFF / 1 / 2 / 3 / 4	2	
46	SELF Validation selftuning	no / yES	no	
47	Pb Bande proportionnelle	0 ÷ 9999	50	
48	Int Temps intégral	OFF ÷ 9999 sec.	200	
49	dEr Temps dérivatif	OFF÷ 9999 sec.	50	
50	FuOc Fuzzy overshoot control	0.00 ÷ 2.00	0.5	
51	tcr1 Temps de cycle de sortie 1.rEG	0.1 ÷ 130.0 sec.	20.0	
52	Prat Rapport puissance 2.rEG / 1.rEG	0.01 ÷ 99.99	1.00	
53	tcr2 Temps de cycle de sortie 2.rEG	0.1 ÷ 130.0 sec.	10.0	
54	rS Reset manuel	-100.0÷100.0 %	0.0	
55	SLor Vitesse de la premiere rampe: InF= rampe n'est pas active	0.00 ÷ 99.99 / InF unit/min.	InF	
56	dur.t Temps de maintien etre les deux rampes: InF= n'est pas active	0.00 ÷ 99.59 / InF hrs.-min.	InF	
57	SLOf Vitesse de la premiere rampe: InF= rampe n'est pas active	0.00 ÷ 99.99 / InF unit / min.	InF	
58	St.P Puissance Soft Start	-100 ÷ 100 %	0	
59	SSt Temps Soft Start	OFF / 0.1÷7.59 / InF hrs.-min.	OFF	

Groupe "1 PAN" (paramètres relatifs à l'interface de l'opérateur)

Par.	Description	Range	Def.	Note
60	USrb Fonction touche "U": noF = aucune fonction tune= activer Autotuning ou Selftuning OPLO= réglage manuel (open loop) Aac= Reset alarme mémorisée ASi= rendre silencieuse une alarme active CHSP= sélect. Set Point actif OFF= réglage déconn.	noF / tunE / OPLO / Aac / ASi / CHSP / OFF	noF	

61	diSP	Variable utilisée sur le display: dEF= variable de procédé Pou= puissance de réglage SP.F= Set actif SP.o = Set opératif AL1 = Seuil AL1 AL2 = Seuil AL2	dEF / Pou / SP.F / SP.o / AL1 / AL2	dEF	
62	AdE	Valeur de déplacement pour le fonctionnement index	OFF÷ 9999	2	
63	Edit	Modification Set Point actif et alarmes avec procédure rapide: SE= Set éditable et seuils d'alarme ne pas éditables. AE= Seuils d'alarme éditable et Set ne pas éditable. SAE= Set et seuils d'alarme éditables SAnE= Set et seuils d'alarme ne pas éditables	SE / AE / SAE / SAnE	SAE	

Une ouverture éventuelle du boîtier, l'altération de l'instrument ou l'utilisation et l'installation non conforme du produit comporte automatiquement la déchéance de la garantie.

Si le produit est défectueux pendant la période de garantie ou en dehors de la période de garantie il faut contacter le service des ventes TECHNOLOGIC pour obtenir l'autorisation de l'expédier. Le produit défectueux accompagné des indications du défaut trouvé, doit parvenir en port franc auprès de l'usine TECHNOLOGIC, sauf si des accords différents ont été pris.

7 - DONNEES TECHNIQUES

7.1 - CARACTERISTIQUES ELECTRIQUES

Alimentation : 12 VAC/VDC, 24, 115, 230 VAC, 24 VAC/VDC, 100.. 240 VAC +/- 10%

Fréquence AC : 50/60 Hz

Absorption : 4 VA environ

Entrée/s : 1 entrée pour sondes de température : tc J,K,S ; senseurs à l'infrarouge TECHNOLOGIC IRS J et K; RTD Pt 100 IEC; PTC KTY 81-121 (990 Ω @ 25 °C); NTC 103AT-2 (10KΩ @ 25 °C) ou signaux en mV 0...50 mV, 0...60 mV, 12 ...60 mV ou signaux normalisés 0/4...20 mA, 0...1 V, 0/1...5 V , 0/2...10 V.

Impédance d'entrée des signaux normalisés : 0/4...20 mA: 51 Ω; mV et V: 1 MΩ

Sortie/s : Jusqu'à 2 sorties. A relais SPDT (8 A-AC1, 3 A-AC3 / 250 VAC) ; ou en tension pour pilotage SSR (8mA/ 8VDC).

Sortie d'alimentation auxiliaire : 10 VDC / 20 mA Max.

Vie électrique des sorties à relais : 100000 opérations

Catégorie d'installation : II

Catégorie de mesure : I

Classe de protection contre les décharges électriques : Frontale en Classe II

Isolements : Renforcé entre les parties en basse tension (alimentation 115/230 V et sorties à relais) et frontale; Renforcé entre les parties en basse tension (alimentation 115/230 V et sorties à relais) et parties en très basse tension (entrée, sorties statiques) ; Aucun isolement entre alimentation 12 V et entrée; Aucun isolement entre l'entrée et les sorties statiques.

7.2 - CARACTERISTIQUES MECANIQUES

Boîtier : en matière plastique avec autoextinction UL 94 V0

Dimensions : 33 x 75 mm, prof. 64 mm

Poids : 110 g environ

Installation : dans le cadre sur panneau troué 29 x 71 mm

Raccordements : Borne à vis 2,5 mm²

Degré de protection frontale: IP 65 avec joint

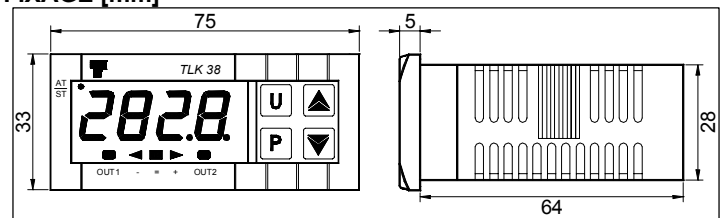
Degré de pollution : 2

Température ambiante de fonctionnement : 0 ... 50 °C

Humidité ambiante de fonctionnement : 30 ... 95 RH% sans condensation

Température de transport et de stockage : -10 ... 60 °C

7.3 - DIMENSIONS MECANIQUES, TROUAGE DU PANNEAU ET FIXAGE [mm]



6 - PROBLEMES, ENTRETIEN ET GARANTIE

6.1 - SIGNALISATIONS D'ERREUR

Erreur	Motif	Action
----	Interruption de la sonde	Vérifier la connexion correcte de la sonde avec l'instrument et puis vérifier le fonctionnement correct de la sonde
uuuu	Variable mesurée au-dessous des limites de la sonde (underrange)	
oooo	Variable mesurée au-dessus des limites de la sonde (overrange)	
ErAt	Autotuning pas exécutable parce qu'elles ne sont pas vérifiées les conditions de valeur de procédé	Pour faire disparaître l'erreur "ErAt" appuyer sur la touche P. Essayer ensuite de répéter l'autotuning après avoir vérifié la cause de l'erreur.
noAt	Autotuning non terminé dans les 12 heures	Essayer de répéter l'autotuning après avoir contrôlé le fonctionnement de la sonde et de l'actuateur
LbA	Interruption de l'anneau de réglage (Loop break alarm)	Remettre l'instrument dans l'état de réglage (rEG) après avoir contrôlé le fonctionnement de la sonde et de l'actuateur
ErEP	Possible anomalie dans la mémoire EEPROM	Appuyer sur la touche P

En conditions d'erreur de mesure l'instrument pourvoit à fournir en sortie la puissance programmée au par. "OPE" et pourvoit à activer l'alarme si le relatif par. "ALni" est programmé = yES.

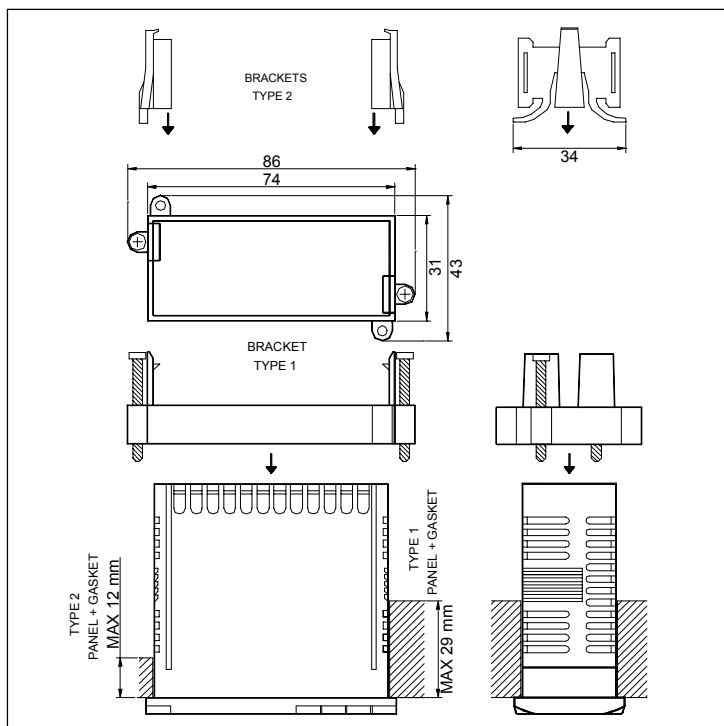
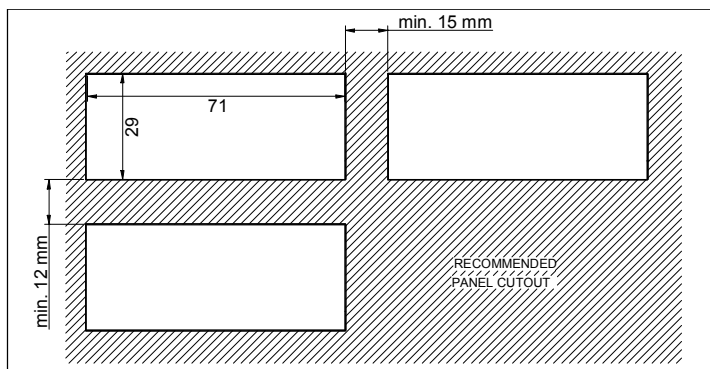
6.2 - NETTOYAGE

On recommande de nettoyer l'instrument seulement avec un chiffon légèrement imprégné d'eau ou de détergeant non abrasif et ne contenant pas de solvants.

6.3 - GARANTIE ET REPARATIONS

L'instrument est garanti contre tous vices ou défauts de matériau 12 mois après la date de livraison.

La garantie se limite à la réparation ou à la substitution du produit.



7.4 - CARACTERISTIQUES FONCTIONNELLES

Réglage: ON/OFF, ON/OFF a zone neutre, PID à simple action, PID à double action,

Etendue de mesure : Selon la sonde utilisée (voir tableau)

Résolution de la visualisation : Selon la sonde utilisée. 1/0,1/0,01/0,001

Précision totale: +/- 0,5 % fs (tc S: +/- 1 % fs)

Max. erreur de compensation du joint froid (in tc): 0,1 °C/°C avec température ambiante 0... 50 °C après un temps de warm-up (allumage de l'instrument) de 20 min.

Temps d'échantillonnage de la mesure : 130 ms

Display : 4 Digit Rouge h 12 mm

Conformité : Directive CEE EMC 2004/108/CE (EN 61326),

Directive CEE BT 2006/95/CE (EN 61010-1)

Homologation: C-UL (file n. E206847)

7.5 - TABLEAU DE L'ETENDUE DE MESURE

ENTREE	"dP" = 0	"dP" = 1, 2, 3
tc J "SEnS" = J	0 ... 1000 °C 32 ... 1832 °F	----
tc K "SEnS" = CrAl	0 ... 1370 °C 32 ... 2498 °F	----
tc S "SEnS" = S	0 ... 1760 °C 32 ... 3200 °F	----
Pt100 (IEC) "SEnS" = Pt1	-200 ... 850 °C -328 ... 1562 °F	-199.9 ... 850.0 °C -199.9 ... 999.9 °F
PTC (KTY81-121) "SEnS" = Ptc	-55 ... 150 °C -67 ... 302 °F	-55.0 ... 150.0 °C -67.0 ... 302.0 °F
NTC (103-AT2) "SEnS" = ntc	-50 ... 110 °C -58 ... 230 °F	-50.0 ... 110.0 °C -58.0 ... 230.0 °F

0..20 mA "SEnS" = 0.20		
4..20 mA "SEnS" = 4.20		
0 ... 50 mV "SEnS" = 0.50		
0 ... 60 mV "SEnS" = 0.60		
12 ... 60 mV "SEnS" = 12.60	-1999 ... 9999	-199.9 ... 999.9 -19.99 ... 99.99 -1.999 ... 9.999
0 ... 1 V "SEnS" = 0.1		
0 ... 5 V "SEnS" = 0.5		
1 ... 5 V "SEnS" = 1.5		
0 ... 10 V "SEnS" = 0.10		
2 ... 10 V "SEnS" = 2.10		

7.6 - CODIFICATION DE L'INSTRUMENT

TLK38 a b c d ee f

a : ALIMENTATION

F = 12 VAC/VDC

L = 24 VAC/VDC

H = 100... 240 VAC

b : ENTREE

C = thermocouples (J, K, S, I.R.), mV, thermorésistances (Pt100)

E = thermocouples (J, K, S, I.R.), mV, thermisteurs (PTC, NTC)

I = signaux normalisés en courant 0/4..20 mA

V = signaux normalisés en tension 0..1 V, 0/1..5V, 0/2..10V.

c : SORTIE OUT1

R = A relais

O = Sortie en tension VDC pour SSR

d : SORTIE OUT2

R = A relais

O = Sortie en tension VDC pour SSR

- = Non présente

ee : CODES SPECIAUX

f : VERSIONS SPECIAUX

TLK 38 PASSWORD = 381